

МІНІСТЕРСТВО ОСВІТИ І НАУКИ УКРАЇНИ
НАЦІОНАЛЬНИЙ УНІВЕРСИТЕТ «ЗАПОРІЗЬКА ПОЛІТЕХНІКА»

ЗАТВЕРДЖУЮ

В.о. ректора Національного університету
«Запорізька політехніка»

_____ проф. С.Т. Яримбаш

« _____ » _____ 2021 р.

ОСВІТНЯ ПРОГРАМА
«ЛИВАРНЕ ВИРОБНИЦТВО
ЧОРНИХ ТА КОЛЬОРОВИХ МЕТАЛІВ І СПЛАВІВ»

Рівень вищої освіти _____ **Перший (бакалаврський) рівень**
(назва рівня вищої освіти)

Ступінь вищої освіти _____ **Бакалавр**
(назва ступеня вищої освіти)

Галузь знань _____ **13 Механічна інженерія**
(код і найменування галузі знань)

Спеціальність _____ **136 Металургія**
(код і найменування спеціальності)

Кваліфікація _____ **3117 Технік-технолог (лиття металів)**
(код і назва кваліфікації)

Схвалено Вченою радою університету

Протокол № ____ від “ ____ ” _____ 2021 р.

м. Запоріжжя, 2021

ПЕРЕДМОВА

Освітня програма (ОП) «Ливарне виробництво чорних та кольорових металів і сплавів» першого (бакалаврського) рівня вищої освіти галузі знань 13 «Механічна інженерія», спеціальності 136 «Металургія» Національного університету «Запорізька політехніка» є нормативним документом, в якому узагальнюється зміст освіти, тобто відображаються цілі освітньої та професійної підготовки, визначається місце фахівця в структурі господарства держави і вимоги до його компетентностей, програмних результатів навчання та інших соціально важливих властивостей і якостей.

Розроблено Національним університетом «Запорізька політехніка» (далі НУ «Запорізька політехніка», університет) на основі стандарту вищої освіти України для першого (бакалаврського) рівня галузі знань 13 «Механічна інженерія», спеціальності 136 «Металургія» затвердженого та введеного в дію Наказом Міністерства освіти і науки України від 04.10.2018 року, № 1072.

Розробники освітньої програми:

Іванов Валерій Григорович – гарант освітньої програми, керівник проєктної групи, д.т.н., доцент, завідувач кафедри машин і технології ливарного виробництва НУ «Запорізька політехніка»;

Луцьов Валентин Васильович – член проєктної групи, д.т.н., професор, директор Фізико-технічного інституту, професор кафедри машин і технології ливарного виробництва НУ «Запорізька політехніка»;

Кудін Вадим Валерійович – к.т.н., доцент, доцент кафедри машин і технології ливарного виробництва НУ «Запорізька політехніка»;

Цивірко Едуард Іванович – член проєктної групи, д.т.н., професор, професор кафедри машин і технології ливарного виробництва НУ «Запорізька політехніка»;

Парахневич Євген Миколайович – член проєктної групи, к.т.н., доцент, в.о. заступника декана інженерно-фізичного факультету, доцент кафедри машин і технології ливарного виробництва НУ «Запорізька політехніка»;

Пархоменко Андрій Валентинович – член проєктної групи, к.т.н., доцент, керівник навчально-методичного відділу, доцент кафедри машин і технології ливарного виробництва НУ «Запорізька політехніка».

<https://zp.edu.ua/kafedra-mashin-i-tehnologiyi-livarnogo-virobnictva>

Під час розробки освітньої програми «Ливарне виробництво чорних та кольорових металів і сплавів» (формулювання цілей, програмних результатів навчання) були враховані інтереси, потреби та пропозиції зацікавлених сторін: здобувачів вищої освіти; академічної спільноти; роботодавців та інших стейкхолдерів. Всі компромісні рішення узгоджені з представниками зацікавлених сторін та наведені в листі погодження, а також листах підтримки та відгуках.

ЛИСТ ПОГОДЖЕННЯ ОСВІТНЬОЇ ПРОГРАМИ

Освітня програма	Ливарне виробництво чорних та кольорових металів і сплавів
Рівень вищої освіти	Перший (бакалаврський) рівень
Ступінь вищої освіти	Бакалавр
Галузь знань	13 Механічна інженерія
Спеціальність	136 Металургія
Кваліфікація	3117 Технік-технолог (лиття металів)

ПОГОДЖЕНО

Здобувачі вищої освіти

Голова профкому студентів Інженерно-фізичного факультету, студент
НУ «Запорізька політехніка»

_____ Дібров Я.А.

“ _____ ” _____ 2021 р.

Академічна спільнота

Віце-Президент ВГО «АСОЦІАЦІЯ ЛИВАРНИКІВ УКРАЇНИ», професор кафедри «Ливарне виробництво» НТУ «ХП», д.т.н., професор

_____ О.І. Пономаренко

“ _____ ” _____ 2021 р.

Роботодавці

Головний металург АТ «МОТОР СІЧ»,
кандидат технічних наук

_____ В.В. Ключихін

“ _____ ” _____ 2021 р.

М.П.

Заступник Голови Правління з розвитку,
ПрАТ «Бердянські жниварки»

_____ О.І. Лагутін

“ _____ ” _____ 2021 р.

М.П.

Інші стейкхолдери

Директор ливарного підприємства
ТОВ «ТВІНС-СЕРВІС ЛТД»

_____ В.А. Гомза

“ _____ ” _____ 2021 р.

М.П.

Директор ливарного підприємства
ТОВ «Запорізький сталеливарний завод»

_____ Д.В. Рязанов

“ _____ ” _____ 2021 р.

М.П.

РОЗРОБЛЕНО І ВНЕСЕНО

Гарант освітньої програми

Завідувач кафедри машин і технологій
ливарного виробництва НУ «Запорізька
політехніка», д.т.н., доцент

_____ В.Г. Іванов

“ _____ ” _____ 2021 р.

Керівник ЗВО розробника

В.о. ректора Національного університету
«Запорізька політехніка», к.т.н., професор

_____ С.Т. Яримбаш

“ _____ ” _____ 2021 р.

М.П.

ЗМІСТ

ВСТУП.....	5
1. ПРОФІЛЬ ОСВІТНЬОЇ ПРОГРАМИ.....	7
2. ОБСЯГ ОСВІТНЬОЇ ПРОГРАМИ ТА РОЗПОДІЛ ЗА ЧАСТИНАМИ.....	18
3. ПЕРЕЛІК КОМПОНЕНТІВ ОСВІТНЬОЇ ПРОГРАМИ.....	19
4. СТРУКТУРНО-ЛОГІЧНА СХЕМА ОСВІТНЬОЇ ПРОГРАМИ.....	23
5. ФОРМА АТЕСТАЦІЇ ЗДОБУВАЧІВ ВИЩОЇ ОСВІТИ.....	24
6. СИСТЕМА ВНУТРІШНЬОГО ЗАБЕЗПЕЧЕННЯ ЯКОСТІ ВИЩОЇ ОСВІТИ.....	25
7. МАТРИЦЯ ВІДПОВІДНОСТІ ВИЗНАЧЕНИХ ОСВІТНЬОЮ ПРОГРАМОЮ РЕЗУЛЬТАТІВ НАВЧАННЯ ТА КОМПЕТЕНТНОСТЕЙ...	29
8. МАТРИЦЯ ВІДПОВІДНОСТІ ПРОГРАМНИХ КОМПЕТЕНТНОСТЕЙ КОМПОНЕНТАМ ОСВІТНЬОЇ ПРОГРАМИ.....	31
9. МАТРИЦЯ ЗАБЕЗПЕЧЕННЯ ПРОГРАМНИХ РЕЗУЛЬТАТІВ НАВЧАННЯ ВІДПОВІДНИМИ КОМПОНЕНТАМ ОСВІТНЬОЇ ПРОГРАМИ.....	33
10. ПЕРЕЛІК НОРМАТИВНИХ ДОКУМЕНТІВ.....	35
11. ПОЯСНЮВАЛЬНА ЗАПИСКА.....	36

ВСТУП

Наказом МОН України від 06.11.2015 № 1151 «Про особливості запровадження переліку галузей знань і спеціальностей, за якими здійснюється підготовка здобувачів вищої освіти», заклади вищої освіти розробляють освітні програми та навчальні плани згідно з вимогами Закону України «Про вищу освіту». Для створення освітньої програми використовувались наступні положення Закону України «Про вищу освіту»:

ст. 1, частина перша, п. 17 – освітня (освітньо-професійна, освітньо-наукова чи освітньо-творча) програма – єдиний комплекс освітніх компонентів (навчальних дисциплін, індивідуальних завдань, практик, контрольних заходів тощо), спрямованих на досягнення передбачених такою програмою результатів навчання, що дає право на отримання визначеної освітньої або освітньої та професійної (професійних) кваліфікації (кваліфікацій). Освітня програма може визначати єдину в її межах спеціалізацію або не передбачати спеціалізації.

ст. 1, частина перша, п. 13 – компетентність - здатність особи успішно соціалізуватися, навчатися, провадити професійну діяльність, яка виникає на основі динамічної комбінації знань, умінь, навичок, способів мислення, поглядів, цінностей, інших особистих якостей.

ст. 1, частина перша, п. 19 – результати навчання - знання, уміння, навички, способи мислення, погляди, цінності, інші особисті якості, які можна ідентифікувати, спланувати, оцінити і виміряти та які особа здатна продемонструвати після завершення освітньої програми (програмні результати навчання) або окремих освітніх компонентів.

ст. 9¹, п. 1 – Освітня програма повинна містити: перелік освітніх компонентів; їх логічну послідовність; вимоги до рівня освіти осіб, які можуть розпочати навчання за цією програмою; кількість кредитів ЄКТС, необхідних для виконання цієї програми, а також очікувані програмні результати навчання (компетентності), якими повинен оволодіти здобувач вищої освіти.

ст. 10, п. 3 – Стандарт вищої освіти визначає такі вимоги до освітньої програми:

1) обсяг кредитів ЄКТС, необхідний для здобуття відповідного ступеня вищої освіти;

2) вимоги до рівня освіти осіб, які можуть розпочати навчання за цією програмою, та результатів їх навчання;

3) перелік обов'язкових компетентностей випускника;

4) нормативний зміст підготовки здобувачів вищої освіти, сформульований у термінах результатів навчання;

5) форми атестації здобувачів вищої освіти;

6) вимоги до створення освітніх програм підготовки за галуззю знань, двома галузями знань або групою спеціальностей, міждисциплінарних освітньо-наукових програм;

7) вимоги професійних стандартів (за їх наявності).

На підставі цих положень прийнята (за термінологією Закону України «Про вищу освіту») така структура освітньої програми:

- виявлення видів, змісту та системи відповідних завдань діяльності бакалавра (змісту вищої освіти) з урахуванням вимог професійних стандартів або еквівалентної нормативної бази;

- регламентація системи компетентностей бакалавра, як здатностей до розв'язування складних спеціалізованих задач у певній галузі професійної діяльності або еквівалентної нормативної бази та вимог Національної рамки кваліфікацій;

- визначення програмних результатів навчання та їх ступеня складності шляхом декомпозиції компетентностей;

- обґрунтування номенклатури видів навчальної діяльності завдяки адекватному розподілу програмних результатів навчання за навчальними дисциплінами, практиками, індивідуальним завданнями;

- визначення кредитів на опанування всіх видів навчальної діяльності.

Освітня програма «Ливарне виробництво чорних та кольорових металів і сплавів» враховує вимоги Закону України «Про вищу освіту», «Положення про акредитацію освітніх програм, за якими здійснюється підготовка здобувачів вищої освіти», Національну рамку кваліфікацій, Стандарт вищої освіти спеціальності 136 «Металургія» для першого (бакалаврського) рівня вищої освіти і встановлює наступне: обсяг та термін навчання бакалаврів; загальні компетентності; спеціальні (фахові) компетентності; програмні результати навчання; перелік та обсяг навчальних дисциплін для опанування компетентностей та програмних результатів навчання освітньої програми; вимоги до структури навчальних дисциплін.

Освітня програма «Ливарне виробництво чорних та кольорових металів і сплавів» використовується під час: акредитації освітньої програми спеціальності 136 «Металургія», інспектування освітньої діяльності за спеціальністю; розроблення загального навчального плану та індивідуальних планів здобувачів вищої освіти, робочих програм навчальних дисциплін та силабусів; розроблення засобів діагностики якості вищої освіти; професійної орієнтації здобувачів вищої освіти; зовнішнього контролю якості підготовки фахівців.

Користувачі та особи, які мають право доступу до освітньої програми:

- здобувачі вищої освіти, які навчаються в НУ «Запорізька політехніка», представники студентського самоврядування та випускники;

- члени проєктної групи та викладачі НУ «Запорізька політехніка», які здійснюють підготовку бакалаврів за спеціальністю 136 «Металургія»;

- приймальна комісія НУ «Запорізька політехніка» та екзаменаційна комісія спеціальності 136 «Металургія»;

- академічна спільнота; роботодавці та інші стейкхолдери;

- експертна комісія Національного агентства із забезпечення якості вищої освіти або інші акредитовані в Україні агентства.

Освітня програма «Ливарне виробництво чорних та кольорових металів і сплавів» розроблена на кафедрі машин і технології ливарного виробництва НУ «Запорізька політехніка», що здійснює підготовку фахівців першого (бакалаврського) рівня спеціальності 136 «Металургія».

1. ПРОФІЛЬ ОСВІТНЬОЇ ПРОГРАМИ

1.1 Загальна інформація	
<i>Повна назва ЗВО та інституту / факультету</i>	Національний університет «Запорізька політехніка»; Фізико-технічний / Інженерно-фізичний
<i>Офіційна назва освітньої програми</i>	Ливарне виробництво чорних та кольорових металів і сплавів
<i>Рівень вищої освіти</i>	Перший (бакалаврський) рівень
<i>Ступінь вищої освіти</i>	Бакалавр
<i>Галузь знань</i>	13 Механічна інженерія
<i>Спеціальність</i>	136 Металургія
<i>Освітня кваліфікація</i>	Бакалавр з металургії
<i>Професійна кваліфікація</i>	3117 Технік-технолог (лиття металів)
<i>Кваліфікація в дипломі</i>	Ступінь вищої освіти – Бакалавр. Спеціальність – 136 Металургія. Освітня програма – Ливарне виробництво чорних та кольорових металів і сплавів.
<i>Тип диплому та обсяг освітньої програми</i>	Диплом бакалавра, одиничний: – на базі повної загальної середньої освіти – 240 кредитів ЄКТС, термін навчання – 4 роки; – на базі освітнього ступеня «молодший бакалавр» (ОКР «молодший спеціаліст») – 120-180 кредитів ЄКТС, заклад вищої освіти має право визнати та перерахувати не більше ніж 120 кредитів ЄКТС, отриманих у межах попередньої освітньої програми підготовки молодшого бакалавра (молодшого спеціаліста), термін навчання – 3 роки.
<i>Цикл / рівень</i>	QF-EHEA – перший цикл / EQF-LLL – 6 рівень; НРК України – 7 рівень.
<i>Мова викладання</i>	Українська
<i>Передумови</i>	Наявність повної загальної середньої освіти, освітнього ступеня «молодший бакалавр» (ОКР «молодший спеціаліст»).
<i>Термін дії освітньої програми (акредитація)</i>	Акредитується вперше.
<i>Обмеження щодо форм навчання</i>	Відсутні. Форми навчання – денна, заочна (дистанційна).
<i>Академічні права випускників</i>	Мають право продовжити навчання на другому (магістерському) рівні вищої освіти. Набуття додаткових кваліфікацій в системі післядипломної освіти.
<i>Інтернет-адреса постійного розміщення опису освітньої програми</i>	https://zp.edu.ua https://zp.edu.ua/kafedra-mashin-i-tehnologiyi-livarnogo-virobnictva

1.2 Мета освітньої програми

Забезпечити набуття здобувачами вищої освіти компетентностей та програмних результатів навчання, необхідних для виконання професійних завдань, обов'язків прикладного характеру; здатності до виробничої та професійної діяльності, а також інших соціально важливих навичок (*soft skills*). В професійному контексті – це підготовка фахівців металургів та ливарників, які володіють сучасним інженерним мисленням; теоретичними знаннями і практичними навичками, необхідними для розв'язання завдань предметної області діяльності з використанням сучасних уявлень металургійних процесів; вміють генерувати, аналізувати та прогнозувати типові технологічні процеси ливарного виробництва; знають основи технологічного і комп'ютерного проектування ливарних процесів, та роботу обладнання металургії і ливарного виробництва.

1.3 Характеристика освітньої програми

<i>Опис предметної області</i>	<p><i>Об'єкт вивчення:</i> наукові основи, технології та обладнання металургії в ливарному виробництві чорних та кольорових металів і сплавів.</p> <p><i>Ціль навчання:</i> підготовка фахівців, здатних розробляти і використовувати сучасні технології ливарного виробництва металів і сплавів, а також іншої продукції металургії.</p> <p><i>Теоретичний зміст предметної області:</i> теоретичні основи процесів металургійного та ливарного виробництва.</p> <p><i>Методи, методики та технології:</i> експериментальні методи дослідження матеріалів і процесів, методи моделювання, спеціальні методи виробництва виливків, технології виробництва ливарної продукції.</p> <p><i>Інструменти та обладнання:</i> експериментальне обладнання, вимірювальні інструменти, технологічне обладнання металургії та ливарного виробництва, спеціалізоване програмне забезпечення.</p>
<i>Фокус програми: загальна / спеціальна</i>	<p>Загальна вища освіта в галузі металургії.</p> <p>Спеціалізація «Ливарне виробництво чорних та кольорових металів і сплавів».</p> <p>Підготовка фахівців для інженерної та виробничої діяльності в галузі металургії і ливарного виробництва з акцентом на методи та процеси виготовлення виливків із чорних та кольорових металів і сплавів, із застосуванням, як традиційних, так і спеціальних методів лиття.</p>
<i>Орієнтація програми</i>	<p>Освітня програма базується на сучасних дослідженнях про ливарне виробництво різних виливків, та орієнтована на розробку спеціальних технологій, що забезпечують виробництво виливків із різних металів і сплавів.</p>
<i>Особливості програми</i>	<p>Поєднання теоретичної та практичної підготовки на підприємствах роботодавців та інших стейкхолдерів. Випускники</p>

	програми володіють сучасним інженерним мисленням і навичками необхідними для розв'язання спеціалізованих задач в галузі металургії та ливарного виробництва, здатні виконувати професійну та виробничу діяльність, володіють іншими соціально важливими навичками (<i>soft skills</i>).
1.4 Працевлаштування та придатність до подальшого навчання	
<i>Працевлаштування</i>	Можуть займати первинні посади інженерні та керівні (низового управлінського персоналу без вимог до стажу), передбачені Національним класифікатором професій (ДК 003:2010): 3117 Технічні фахівці в галузі видобувної промисловості та металургії, наприклад 3117 Технік-технолог (лиття металів) та інші в рамках одержаної професійної спеціалізації. Також посади промислових підприємств, проектно-конструкторських та дослідних організацій, профіль або окремі напрямки діяльності яких, відповідають одержаній професійній спеціалізації бакалавра.
<i>Академічні права випускників</i>	Мають право продовжити навчання на другому (магістерському) рівні вищої освіти. Набуття додаткових кваліфікації в системі післядипломної освіти.
1.5 Стиль викладання	
<i>Підходи до навчання та викладання</i>	Студентоцентроване, проблемно-орієнтоване навчання, вільний вибір дисциплін, ініціативне самонавчання. Технології очного, змішаного та дистанційного навчання (онлайн – Zoom, електронного – Moodle, E-mail, мобільного – Viber, Telegram) та інших. Лекції, семінарські, практичні та лабораторні заняття; навчальні, ливарні та комп'ютерні практикуми; виконання курсових робіт та проєктів, з можливістю консультацій з викладачем. Самостійна робота з методичним забезпеченням дисциплін та ініціативна самостійна робота. Практична підготовка на підприємствах роботодавців та інших стейкхолдерів. Керівництво та консультування при виконанні випускної кваліфікаційної роботи.
<i>Система оцінювання</i>	Основні види контролю: поточний контроль; поточний рубіжний контроль; модульний контроль; семестровий (підсумковий) контроль; державна атестація здобувачів вищої освіти. Форми контролю: письмове або усне опитування; контрольна робота; залік; диференційний залік; письмовий або усний екзамен; електронне або письмове тестування; захист курсового проєкту (роботи) на засіданні фахової комісії; публічний захист випускної кваліфікаційної роботи, з попередньою

	<p>обов'язковою перевіркою на плагіат.</p> <p>Критерієм оцінювання є досягнення здобувачем вищої освіти граничних рівнів оцінок, які визначаються за допомогою якісних критеріїв і трансформуються в оцінку за шкалою ECTS – числову (рейтингову) і національну шкалу: А – 90-100 (відмінно); В – 85-89 (добре); С – 75-84 (добре); D – 70-74 (задовільно); Е – 60-69 (задовільно); FX – 35-59 (незадовільно з можливістю повторного складання); F – 1-34 (незадовільно з обов'язковим повторним вивченням дисципліни).</p>
1.6 Програмні компетентності	
<i>Інтегральна компетентність</i>	Здатність розв'язувати складні спеціалізовані задачі та практичні проблеми металургії у професійній діяльності або у процесі навчання, що передбачає застосування теоретичних положень та методів інженерії і характеризується комплексністю та невизначеністю умов.
<i>Загальні компетентності</i>	<p>К01. Здатність реалізувати свої права і обов'язки як члена суспільства, усвідомлювати цінності громадянського (вільного демократичного) суспільства та необхідність його сталого розвитку, верховенства права, прав і свобод людини і громадянина в Україні.</p> <p>К02. Здатність оцінювати та забезпечувати якість виконуваних робіт.</p> <p>К03. Здатність вчитися і оволодівати сучасними знаннями.</p> <p>К04. Здатність працювати в команді.</p> <p>К05. Здатність застосовувати знання у практичних ситуаціях.</p> <p>К06. Навички використання інформаційних і комунікаційних технологій.</p> <p>К07. Здатність спілкуватися державною мовою як усно, так і письмово.</p> <p>К08. Здатність до адаптації та дії в новій ситуації.</p> <p>К09. Здатність до абстрактного мислення, аналізу та синтезу.</p> <p>К10. Здатність зберігати та примножувати моральні, культурні, наукові цінності і досягнення суспільства на основі розуміння історії та закономірностей розвитку предметної області, її місця у загальній системі знань про природу і суспільство та у розвитку суспільства, техніки і технологій, використовувати різні види та форми рухової активності для активного відпочинку та ведення здорового способу життя.</p> <p>К11. Навички здійснення безпечної діяльності, прагнення до збереження навколишнього середовища.</p> <p>К12. Здатність генерувати нові ідеї (креативність).</p> <p>К13. Здатність приймати обґрунтовані рішення.</p> <p>К14. Здатність планувати та управляти часом.</p> <p>К15. Здатність спілкуватися іноземною мовою.</p>

<p><i>Спеціальні (фахові, предметні) компетентності</i></p>	<p>K16. Здатність застосовувати системний підхід до вирішення проблем металургії.</p> <p>K17. Здатність вирішувати типові інженерні завдання відповідно до спеціалізації.</p> <p>K18. Критичне осмислення наукових фактів, концепцій, теорій, принципів і методів, необхідних для професійної діяльності в сфері металургії.</p> <p>K19. Здатність застосовувати і інтегрувати знання на основі розуміння інших інженерних спеціальностей.</p> <p>K20. Здатність застосовувати наукові і інженерні методи, а також комп'ютерне програмне забезпечення для вирішення типових та комплексних завдань металургії за спеціалізацією, у тому числі в умовах невизначеності.</p> <p>K21. Здатність демонструвати творчий та інноваційний потенціал в синтезі рішень і в розробці проєктів в металургії.</p> <p>K22. Здатність виявляти, класифікувати і описувати ефективність систем, компонентів і процесів в металургії на основі використання аналітичних методів і методів моделювання.</p> <p>K23. Усвідомлення контекстів, в яких можуть бути застосовані знання металургії (наприклад, управління процесами та обладнанням, менеджмент, розробка технології тощо).</p> <p>K24. Здатність визначити та дослідити проблему у сфері спеціалізації, а також ідентифікувати обмеження, зокрема ті, що пов'язані з питаннями сталого розвитку, охорони природи, здоров'я і безпеки та з оцінками ризиків.</p> <p>K25. Усвідомлення характеристик специфічних матеріалів, обладнання, процесів та продуктів відповідної спеціалізації.</p> <p>K26. Здатність працювати з технічною невизначеністю.</p> <p>K27. Здатність використовувати математичні принципи і методи, необхідні для підтримки спеціалізації в металургії.</p> <p>K28. Здатність управляти комплексними діями або проєктами відповідно до спеціалізації для забезпечення досягнення поставленої мети з урахуванням всіх аспектів вирішуваної проблеми, у тому числі пов'язаних із виробництвом, експлуатацією, технічним обслуговуванням та утилізацією.</p> <p>K29. Здатність забезпечувати якість продукції.</p> <p>K30. Усвідомлення комерційного та економічного контекстів діяльності; здатність ідентифікувати фактори, що впливають на витрати в планах і проєктах, відповідно до спеціалізації, та керувати ними; здатність застосовувати методи управління, адекватні поставленим цілям та завданням.</p> <p>K31. Усвідомлення вимог до діяльності в сфері спеціалізації, зумовлених необхідністю забезпечення сталого розвитку.</p> <p>K32. Усвідомлення питань інтелектуальної власності та контрактів у металургії.</p>
---	---

	<p>К33. Здатність реалізовувати концепції ощадливого виробництва та загальні принципи зниження виробничих витрат у металургії, а також впроваджувати ресурсозберігаючі технології, які дозволяють акумулювати ресурси, спрямовані на досягнення цілей в усіх напрямках діяльності металургійного підприємства.</p> <p>К34. Здатність застосовувати кращі світові практики, стандарти діяльності у металургії за спеціалізацією.</p>
<p><i>Додаткові фахові компетентності</i></p>	<p>К35. Здатність застосовувати загально-гуманітарні знання з історико-політичних подій та фактів минулого та сьогодення, аналізувати історичні процеси та адекватно реагувати і оцінювати сучасні історичні події.</p> <p>К36. Здатність застосовувати та демонструвати базові знання з фундаментальних розділів фізичної хімії, ливарної гідравліки, металургійних та ливарних процесів і технологій виробництва, основ одержання якісних металів і сплавів.</p> <p>К37. Здатність до практичного володіння методами проектування модельної оснастки і ливникових систем, розрахунків режимів заливки ливарних форм, та управління процесами структуроутворення у виливках в умовах наведеного технологічного процесу.</p> <p>К38. Здатність управляти фізико-хімічними явищами, міжфазними взаємодіями, перебігом процесів в металургійних системах, а також технологією виробництва чорних та кольорових металів і сплавів в різних металургійних агрегатах.</p> <p>К39. Здатність використовувати залежності між будовою, структурою і властивостями металів і сплавів, їх термічною обробкою для отримання якісних виливків відповідно до умов їхньої експлуатації.</p> <p>К40. Здатність практично вибирати оптимальний склад формувальних і стрижневих сумішей та протипригарних покриттів, знати і впливати на їх властивості, прогнозувати і аналізувати якість ливарних виробів.</p> <p>К41. Здатність проектувати і розробляти ливарну технологію, робити технологічні розрахунки елементів ливарної форми та креслення модельно-опочної оснастки, у тому числі в умовах невизначеності.</p> <p>К42. Здатність змінювати фізико-хімічні, механічні властивості та структуру чавунів, сталей, кольорових металів і сплавів, мати уявлення про взаємодію цих металевих розплавів з футеровкою печей, флюсами і навколишнім середовищем, вміти рафінувати від неметалевих і газових включень та модифікувати.</p> <p>К43. Здатність аргументувати вибір металургійних та інших печей, ливарного устаткування на основі аналізу експлуатації</p>

	<p>та поєднати з необхідним технологічним процесом виробництва виливків, володіти інженерними методами розрахунку і проектування конструктивних вузлів обладнання.</p> <p>К44. Здатність моделювати технічні системи і процеси, створювати конструкторські розробки, математично оптимізувати за допомогою комп'ютерних САПР систем реальні технологічні процеси металургії та ливарного виробництва.</p> <p>К45. Здатність обирати метрологічне забезпечення технологічних процесів з використанням сучасних руйнівних і неруйнівних методів контролю якості ливарної продукції, та практично здійснювати такий контроль в умовах виробництва.</p> <p>К46. Здатність пошуку і обґрунтування сучасних методів, пристроїв, оснастки, устаткування для механізації і автоматизації виробничих процесів, що забезпечують високопродуктивне, технічно безпечне, ощадливе, екологічне і ресурсозберігаюче виробництво якісної ливарної продукції.</p> <p>К47. Здатність аргументувати вибір методу лиття на основі аналізу вимог до виливків (художніх виробів), розробляти технологічні процеси виробництва, як традиційними, так і спеціальними методами формоутворення і лиття.</p> <p>К48. Навички практичного використання знань металургії та ливарного виробництва чорних та кольорових металів і сплавів у лабораторних та промислово-виробничих умовах.</p>
<p>1.7 Програмні результати навчання</p>	
<p><i>Основні програмні результати навчання за спеціальністю</i></p>	<p>ПР01. Концептуальні знання і розуміння фундаментальних наук, що лежать в основі відповідної спеціалізації металургії, на рівні, необхідному для досягнення інших результатів освітньої програми.</p> <p>ПР02. Знання і розуміння інженерних наук, що лежать в основі спеціалізації, на рівні, необхідному для досягнення інших результатів програми, у тому числі достатня обізнаність в їх останніх досягненнях.</p> <p>ПР03. Передові знання принаймі за однією зі спеціалізацій в металургії.</p> <p>ПР04. Вміння виявляти, формулювати і вирішувати типові та складні й непередбачувані інженерні завдання і проблеми відповідно до спеціалізації, що включає збирання та інтерпретацію інформації (даних), вибір і використання відповідних обладнання, інструментів та методів, застосування інноваційних підходів</p> <p>ПР05. Розуміння важливості нетехнічних обмежень, пов'язаних із суспільством, здоров'ям і безпекою, охороною навколишнього середовища, економікою, промисловістю.</p> <p>ПР06. Вміння обирати і застосовувати придатні типові мето-</p>

ди досліджень (аналітичні, розрахункові, моделювання, експериментальні); правильно інтерпретувати результати таких досліджень та робити висновки.

ПР07. Вміння здійснювати пошук літератури, консультуватися і критично використовувати наукові бази даних та інші відповідні джерела інформації з метою детального вивчення і дослідження інженерних питань відповідно до спеціалізації.

ПР08. Вміння розробляти і проєктувати, відповідно до спеціалізації, складні вироби, процеси і системи, які задовольняють встановлені вимоги, що передбачає обізнаність про нетехнічні (суспільство, здоров'я і безпека, навколишнє середовище, економіка) аспекти, обрання і застосовування адекватної методології проєктування, у тому числі інструментами автоматизованого проєктування.

ПР09. Вміння обирати і використовувати системи управління і організації виробництва згідно із спеціалізацією.

ПР10. Розуміння особливостей матеріалів, що застосовуються, обладнання та інструментів, інженерних технологій і процесів, а також їх обмежень відповідно до спеціалізації.

ПР11. Вміння поєднувати теорію і практику для вирішення інженерних завдань відповідної спеціалізації металургії.

ПР12. Вміння демонструвати розуміння проблем здоров'я, безпеки і правових питань та відповідних обов'язків згідно із спеціалізацією, соціальних та екологічних наслідків технічних рішень, відповідальності та обов'язків щодо дотримання кодексу професійної етики і норм інженерної практики.

ПР13. Вміння застосовувати стандарти інженерної діяльності відповідно до спеціалізації.

ПР14. Вміння ефективно формувати комунікаційну стратегію і спілкуватися державною та іноземною мовами з питань інформації, ідей, проблем та рішень, що стосуються спеціалізації, з інженерним співтовариством і суспільством загалом.

ПР15. Готовність до подальшого навчання з високим рівнем автономності.

ПР16. Розуміння широкого міждисциплінарного контексту металургії.

ПР17. Вміння брати на себе відповідальність за прийняття рішень у непередбачуваних умовах.

ПР18. Готовність відповідати за професійний розвиток окремих осіб та/або груп осіб.

ПР19. Вміння впроваджувати автоматизовані інструменти управління в усіх напрямках діяльності.

ПР20. Вміння перетворювати нові ідеї в бізнес-проекти та успішно їх презентувати аудиторії.

ПР21. Вміння застосовувати концепції бережливого вироб-

	<p>ництва та загальні принципи зниження виробничих витрат у металургії.</p> <p>ПР22. Навички прийняття рішень в нестандартних ситуаціях, зокрема, рішень, спрямованих на усунення або запобігання виникненню несприятливого (кризового, аварійного) стану металургійного обладнання.</p> <p>ПР23. Розуміння питань впровадження ресурсозберігаючих технологій, які дозволяють акумулювати ресурси, спрямовані на досягнення цілей в усіх напрямках діяльності металургійного підприємства.</p> <p>ПР24. Розуміння кращих світових практик і стандартів діяльності та навички застосовувати їх у металургійній галузі України.</p>
<p><i>Додаткові програмні результати навчання визначені освітньою програмою</i></p>	<p>ПР25. Розуміння причин та закономірностей процесів історичного, соціально-економічного та політичного життя держави протягом історії існування.</p> <p>ПР26. Концептуальні знання і розуміння фундаментальних розділів фізичної хімії, ливарної гідравліки, основ металургійних, ливарних процесів і технологій, засобів механізації і автоматизації ливарного виробництва.</p> <p>ПР27. Розуміння ливарних основ виробництва якісних виливків із чорних та кольорових металів і сплавів.</p> <p>ПР28. Володіння сучасними методами проектування модельної оснастки і ливникових систем, розрахунку режимів заливки ливарних форм, управління процесами структуроутворення при кристалізації і охолодженні виливків.</p> <p>ПР29. Вміння управляти фізико-хімічними явищами, міжфазними взаємодіями, перебігом процесів в металургійних системах, корегувати технологію виробництва чорних та кольорових металів і сплавів в різних металургійних агрегатах.</p> <p>ПР30. Вміння використовувати залежність між будовою, структурою і властивостями металів і сплавів, режими їх термічної обробки для отримання необхідних показників якості виливків відповідно до умов експлуатації.</p> <p>ПР31. Вміння практично вибирати оптимальний склад формувальних і стрижневих сумішей та захисних покриттів, впливати на їх властивості, прогнозувати і аналізувати якість ливарної продукції.</p> <p>ПР32. Вміння проектувати і розробляти технологію ливарного виробництва різноманітних виливків, робити технологічні розрахунки елементів ливарної форми та креслення модельної-опочної оснастки.</p> <p>ПР33. Розуміння впливу на хімічні, фізико-механічні властивості та макро- і мікроструктуру виливків із чавунів, сталей та кольорових металів і сплавів.</p>

	<p>ПР34. Уявлення про взаємодію рідкого металу з футеровкою печі, шлаком, флюсом, навколишнім середовищем і ливарною формою.</p> <p>ПР35. Вміння застосовувати методи рафінування від неметалевих і газових включень, обирати модифікатори і визначати способи їх введення у рідкий метал.</p> <p>ПР36. Навички прийняття рішень при виборі металургійних та інших печей, ливарного, допоміжного устаткування для організації виробництва, та їх поєднанні з необхідним технологічним процесом виробництва виливків.</p> <p>ПР37. Розуміння методів проектування та інженерних розрахунків конструктивних механізмів, вузлів металургійного і ливарного обладнання.</p> <p>ПР38. Вміння моделювати технічні системи і процеси, формалізувати та складати алгоритми інженерних задач реальних процесів ливарного виробництва.</p> <p>ПР39. Навички створення креслень і конструкторської документації за допомогою комп'ютерних САПР систем та застосування методів математичної оптимізації.</p> <p>ПР40. Вміння організувати метрологічне забезпечення технологічних процесів з використанням типових і сучасних методів контролю параметрів.</p> <p>ПР41. Вміння проводити обробку та аналіз результатів експериментів із застосуванням стандартних засобів, пакетів програм і методик.</p> <p>ПР42. Вміння оцінювати якість ливарної продукції та використовувати сучасні прилади для руйнівних і неруйнівних методів контролю.</p> <p>ПР43. Розуміння питань впровадження ресурсозберігаючих технологій, засобів автоматизованого керування виробничими процесами і устаткуванням ливарного виробництва, які дозволяють акумулювати ресурси та зберігати навколишнє середовище.</p> <p>ПР44. Вміння обирати доцільний метод лиття на основі аналізу вимог до виливка, розробляти традиційні та спеціальні технології ливарного виробництва.</p> <p>ПР45. Готовність до подальшого використання знань з базових компонентів, знань металургії та ливарного виробництва у виробничих умовах з високим рівнем автономності.</p>
1.8 Ресурсне забезпечення реалізації програми	
<i>Кадрове забезпечення</i>	Відповідно до «Положення про акредитацію освітніх програм, за якими здійснюється підготовка здобувачів вищої освіти» (Критерій 6. Людські ресурси), затвердженого Наказом МОН України від 11.07.2019 р. № 977.

<i>Матеріально-технічне забезпечення</i>	Відповідно до «Положення про акредитацію освітніх програм, за якими здійснюється підготовка здобувачів вищої освіти» (Критерій 7. Освітнє середовище та матеріальні ресурси), затвердженого Наказом МОН України від 11.07.2019 р. № 977.
<i>Інформаційне та навчально-методичне забезпечення</i>	Відповідно до «Положення про акредитацію освітніх програм, за якими здійснюється підготовка здобувачів вищої освіти» (Критерій 7. Освітнє середовище та матеріальні ресурси) та (Критерій 9. Прозорість та публічність), затвердженого Наказом МОН України від 11.07.2019 р. № 977. Інформацій ресурс НУ «Запорізька політехніка»: https://zp.edu.ua/kafedra-mashin-i-tehnologiyi-livarnogo-virobnictva
1.9 Академічна мобільність	
<i>Національна кредитна мобільність</i>	На підставі договорів про співпрацю між вітчизняними закладами вищої освіти, а також може бути реалізована здобувачем вищої освіти з власної ініціативи, на основі індивідуальних запрошень. Порядок організації програм академічної мобільності регламентується «Положенням про порядок реалізації права на академічну мобільність учасників освітнього процесу НУ «Запорізька політехніка». https://zp.edu.ua/uploads/dept_nm/Polozhennia_pro_akademichnu_mobilnist.pdf
<i>Міжнародна кредитна мобільність</i>	На основі двосторонніх договорів між НУ «Запорізька політехніка» та закладами вищої освіти країн-партнерів. Індивідуальна академічна мобільність забезпечується з власної ініціативи здобувачів вищої освіти, в рамках програми кредитної мобільності для викладачів та студентів Erasmus + , а також інших міжнародних програм.
<i>Навчання іноземних здобувачів вищої освіти</i>	Навчання іноземних здобувачів вищої освіти проводиться на загальних умовах та базується на принципах засвоєння дисциплін, передбачених навчальним планом освітньої програми. Методика викладання – українською мовою.
1.10 Вдосконалення освітньої програми	
<i>Індивідуальна освітня траєкторія</i>	Здобувачі вищої освіти мають можливість формувати індивідуальну освітню траєкторію у відповідності до вимог Закону України «Про вищу освіту» через вільний вибір дисциплін у встановленому обсязі (>25% кредитів ЄКТС від загального обсягу ОП). Реалізацію можливостей вибору форми навчання (денна, заочна), участь в науково-дослідних роботах, обирати бази практик та приймати участь у формуванні їх програм, пропонувати і обирати теми кваліфікаційних робіт, приймати

	<p>участь в літніх/зимових школах, вирішення кейсів запропонованих сторонніми організаціями.</p> <p>Відповідно до Положення про організацію освітнього процесу в НУ «Запорізька політехніка», яке регламентує особливості формування індивідуального навчального плану студента та академічної мобільності здобувачів вищої освіти.</p>
<p><i>Вільний вибір навчальних дисциплін</i></p>	<p>Система реалізації прав вільного вибору здобувачами вищої освіти компонентів ОП регламентується Положенням про організацію освітнього процесу в НУ «Запорізька політехніка» п. 2.8 «Індивідуальний навчальний план студента» та «Положенням про вибір навчальних дисциплін здобувачами освіти». Вони проходять процедуру обрання вибіркового дисциплін та формування індивідуального навчального плану. Обрання вибіркового дисциплін на навчальний рік здійснюється до початку занять. Для осіб, зарахованих на навчання в поточному році, обрання вибіркового дисциплін здійснюється в період з 20 до 31 серпня. Визначення вибіркового дисциплін відповідає принципам альтернативності (не менше трьох приблизно рівноцінних альтернатив на кожну позицію вибору), конкурентності та академічної відповідальності.</p> <p>Вибір дисциплін (https://zp.edu.ua/?q=node/8619) здійснюється з використанням окремого онлайн-сервісу Електронний кабінет студента в системі дистанційного навчання Moodle. Дисципліни вільного вибору розподілені за трьома групами: університетського, факультетського, кафедрального, в залежності від наявності передумов опанування дисципліни. Студенти мають можливість вибрати дисципліну з будь-якого переліку, за умови дотримання її пререквізитів. На вибір пропонується обрання стандартних блоків дисциплін, орієнтованих на опанування певних додаткових компетентностей. Індивідуальний навчальний план формується з дотриманням структури та змісту освітньої програми із включенням до нього освітніх компонентів, що складають логічно взаємопов'язану систему, сформовану з урахуванням міждисциплінарних зв'язків, передумов для вивчення дисциплін, необхідних компетентностей та результатів навчання. Перелік вибіркового дисциплін оновлюється на сайті кафедри з урахуванням потреб роботодавців, кон'юнктури ринку праці та у відповідності до запитів здобувачів вищої освіти. Для інформування студентів про дисципліни вільного вибору на кожну вибірккову компоненту складається силабус, який розміщується на сайті університету в розділі кафедри. За запитом здобувачів вищої освіти куратори академічних груп та викладачі проводять роз'яснювання та консультування, щодо виборних компонентів освітньої програми.</p>

<p><i>Дуальна форма освіти</i></p>	<p>Підготовка здобувачів вищої освіти регламентується “Положенням про дуальну форму здобуття вищої освіти у Національному університеті “Запорізька політехніка”. Це положення знаходиться на громадському обговоренні (https://zp.edu.ua/uploads/academic_council/drafts/proyekt_pol_dualna_osvita.pdf).</p> <p>Для організації здобуття освіти за дуальною формою можна використовувати різні моделі: інтегрована модель – модель поділеного тижня (кілька днів протягом тижня відбувається навчання у НУ «Запорізька політехніка», протягом іншої частини тижня – на робочому місці); блочна модель – навчання у НУ «Запорізька політехніка» та на робочому місці відбувається за блоками (2 тижні, місяць, семестр, навчальний рік); інші. Практичне навчання на робочих місцях є складовою освітньої програми та/або індивідуального навчального плану здобувача вищої освіти, та становить від 25 % до 60 % загального обсягу освітньої програми. Навчання здійснюється за трьохсторонніми договорами: здобувач вищої освіти – університет – підприємство.</p> <p>В рамках активного впровадження процедур дуальної форми навчання здійснюються роботи по розробці навчальних планів, які передбачають здійснення дуальної освіти на підприємствах АТ “Мотор-Січ” та ПрАТ “Бердянські жниварки”.</p> <p>В рамках договору про здійснення дуальної освіти між АТ “Мотор-Січ” та НУ “Запорізька політехніка” початок навчання для студентів заплановано на 2021/2022 навчальний рік. Відповідно до запиту підприємства АТ «Мотор-Січ» у спеціалістах з ОП «Ливарне виробництво чорних та кольорових металів і сплавів» ведеться активна робота зі створення філії кафедри «Машини і технологія ливарного виробництва» на підприємстві АТ “Мотор-Січ” з викладанням освітніх компонентів ОП провідними фахівцями підприємства.</p>

2 ОБСЯГ ОСВІТНЬОЇ ПРОГРАМИ ТА РОЗПОДІЛ ЗА ЧАСТИНАМИ

Таблиця 2.1 – Розподіл обсягу освітньої програми «Ливарне виробництво чорних та кольорових металів і сплавів» за циклами підготовки та частинами

Цикл підготовки (розподіл за частинами)	%	Максимальний навчальний час за циклами (академіч- них годин/кредитів ЄКТС)
1. Цикл загальної підготовки	42,9	3030 / 103
1.1 Нормативна частина	26,7	1920 / 64
1.2 Вибіркова частина (дисципліни вільного вибору здобувача вищої освіти)	16,2	1170 / 39
2. Цикл професійної підготовки	57,1	4110 / 137
2.1 Нормативна частина	45,0	3240 / 108
2.2 Вибіркова частина (дисципліни вільного вибору здобувача вищої освіти)	12,1	870 / 29
Всього нормативна частина	71,7	5160 / 172
Всього вибіркова частина	28,3	2040 / 68
Разом освітня програма	100	7200 / 240

1 кредит ЄКТС – 30 академічних годин.

3. ПЕРЕЛІК КОМПОНЕНТІВ ОСВІТНЬОЇ ПРОГРАМИ

Таблиця 3.1 – Перелік компонентів освітньої програми «Ливарне виробництво чорних та кольорових металів і сплавів» спеціальності 136 «Металургія»

Код н/д	Компоненти освітньої програми (навчальна дисципліна, курсовий проект (робота), вид практики, кваліфікаційний проект)	Кількість кредитів ЄКТС	Форма підсумкового контролю
1. Цикл загальної підготовки			
1.1 Нормативна частина			
ЗПН 01	Інженерна та комп'ютерна графіка	5	екзамен
ЗПН 02	Теоретична та прикладна механіка	7,5	екзамен
ЗПН 03	Фізична хімія	4	екзамен
ЗПН 03	Фізична хімія	1	курсова робота
ЗПН 04	Основи метрології	3,5	залік
ЗПН 05	Теплотехніка	4	екзамен
ЗПН 06	Кристалографія і мінералогія	3	залік
ЗПН 07	Теорія металургійних процесів	6	екзамен
ЗПН 07	Теорія металургійних процесів	1	курсова робота
ЗПН 08	Металознавство і термічне оброблення	4	екзамен
ЗПН 09	Основи інженерних та науково-технічних досліджень	3	залік
ЗПН 10	Корозія та захист металів	3	залік
ЗПН 11	Історія держави і правознавства України	3	екзамен
ЗПН 12	Теплоенергетика	3	залік
ЗПН 13	Моделювання та оптимізація технічних систем	4	екзамен
ЗПН 14	Іноземна мова	6	екзамен
ЗПН 15	Українська мова (за професійним спрямуванням)	3	екзамен
	Всього	64	
1.2 Вибіркова частина			
ЗПВ 01	Електротехніка та електроніка / Аналого-цифрові керуючі пристрої / Сучасні спеціалізовані електронні та мікропроцесорні пристрої *	3	залік
ЗПВ 02	Економічна теорія / Основи економічних знань / Основи економіки та підприємництва *	3	екзамен

ЗПВ 03	Аналіз і випробування металів / Контроль якості у ливарному виробництві / Проектування та виробництво оснастки для автоматичних ліній, вакуумної формовки, формовки з РСС та інших специфічних методів *	3	залік
ЗПВ 04	Економіка за видами діяльності / Економіка і підприємництво / Економіка, менеджмент і фінанси*	3	залік
ЗПВ 05	Історія України / Історія українського державотворення / Історія України в персоналіях *	3	екзамен
ЗПВ 06	Політико-правова система України / Правознавство / Соціологія *	3	залік
ЗПВ 07	Історія української культури / Українська культура в європейському контексті / Культурологія / Іноземна мова професійного спрямування *	3	екзамен
ЗПВ 08	Безпека життєдіяльності фахівця з основами охорони праці / Захист життєвого середовища перебування людини та охорона праці/Захист здоров'я та життя людини з основами охорони праці *	3	диф. залік
ЗПВ 09	Філософія / Людина і світ: філософський дискурс / Філософські виміри сучасного світу *	3	екзамен
ЗПВ 10	Фізичне виховання / Здоров'я зберігаючі технології, та співдія функціональному розвитку / Інноваційні технології розвитку фізичних якостей та спортивне вдосконалення *	12	залік
	Всього	39	
	Всього за цикл загальної підготовки	103	

2. Цикл професійної підготовки

2.1 Нормативна частина

ППН 01	Інформатика та обчислювальна техніка	5	екзамен
ППН 02	Вища математика	9	екзамен
ППН 03	Хімія та основи екології	5	екзамен
ППН 04	Фізика	7,5	екзамен
ППН 05	Основи ливарної гідравліки	4,5	залік
ППН 06	Теоретичні основи ливарного виробництва	4	екзамен
ППН 07	Металургія ливарних сплавів та технологія	5	екзамен
ППН 08	Теоретичні основи формоутворення	4	екзамен
ППН 09	Основи теорії плавки та виробництва чавунних виливків	4	екзамен
ППН 10	Печі та сушила ливарного виробництва	3,5	екзамен

ППН 10	Печі та сушила ливарного виробництва	1,5	курсний проєкт
ППН 11	Технологія ливарної форми	5	екзамен
ППН 11	Технологія ливарної форми	1,5	курсний проєкт
ППН 12	Основи проєктування цехів	3	залік
ППН 13	Основи теорії плавки та виробництва сталевих виливків	4	екзамен
ППН 14	Устаткування ливарного виробництва	5,5	екзамен
ППН 14	Устаткування ливарного виробництва	1,5	курсний проєкт
ППН 15	Механізація та автоматизація ливарного виробництва	4	екзамен
ППН 16	Основи теорії плавки та виробництва кольорових виливків	3,5	екзамен
ППН 17	Технологія спеціальних методів лиття	5	екзамен
ППН 17	Технологія спеціальних методів лиття	1	курсова робота
Практична підготовка			
ППН 18	Навчальна (ознайомча) практика	3	диф. залік
ППН 19	Виробнича практика	4,5	диф. залік
ППН 20	Переддипломна практика	4,5	диф. залік
Атестація			
ППН 21	Дипломування	9	публічний захист
	Всього	108	
2.2 Вибіркова частина			
ППВ 01	Ливарний практикум / Історія науки і техніки / Вступ до ливарної справи *	4	залік
ППВ 02	Вступ до спеціальності / Історія інженерної діяльності / Навчальний практикум *	4	залік
ППВ 03	Технологія формоутворення художніх виробів / Теоретичні основи проєктування оснастки / Теорія формування виливків *	3	залік
ППВ 04	Історія розвитку малювання, ліпки та виробів із металу / Обладнання та інструмент для виготовлення оснастки / Теорія технічних систем *	3	залік
ППВ 05	Теорія будови рідкого та кристалічного стану речовини / Нові матеріали / Теорія будови аморфного стану речовини *	3	залік

ППВ 06	Обладнання, оснащення та інструмент / Експлуатація та обслуговування машин і оснастки / Проектування та виробництво дерев'яної та паперової оснастки *	3	залік
ППВ 07	Теорія лиття та плавка дорогоцінних, кольорових металів і сплавів / Оптимізація процесів конструювання та технології виготовлення оснастки / Проектування та виробництво оснастки із різних матеріалів *	3	екзамен
ППВ 08	Технологія виготовлення і нанесення захисно-декоративних покриттів / Проектування та виробництво пластмасової та пінопластової оснастки / Теорія ливарних сплавів *	3	залік
ППВ 09	Художня обробка, технологія збирання та реставрації художніх виробів / Проектування та виробництво металевої оснастки / Фізико-хімічні основи ливарного виробництва *	3	залік
	Всього	29	
	Всього за цикл професійної підготовки	137	
Разом нормативна частина		172	
Разом вибіркова частина		68	
Разом освітня програма		240	
* Крім зазначених компонентів освітньої програми, здобувач вищої освіти може обрати будь-яку вибіркочу дисципліну із загального переліку дисциплін вільного вибору, із дотриманням вимог «Положення про організацію освітнього процесу в НУ «Запорізька політехніка».			

Позначення та скорочення, наведені в таблиці 3.1:

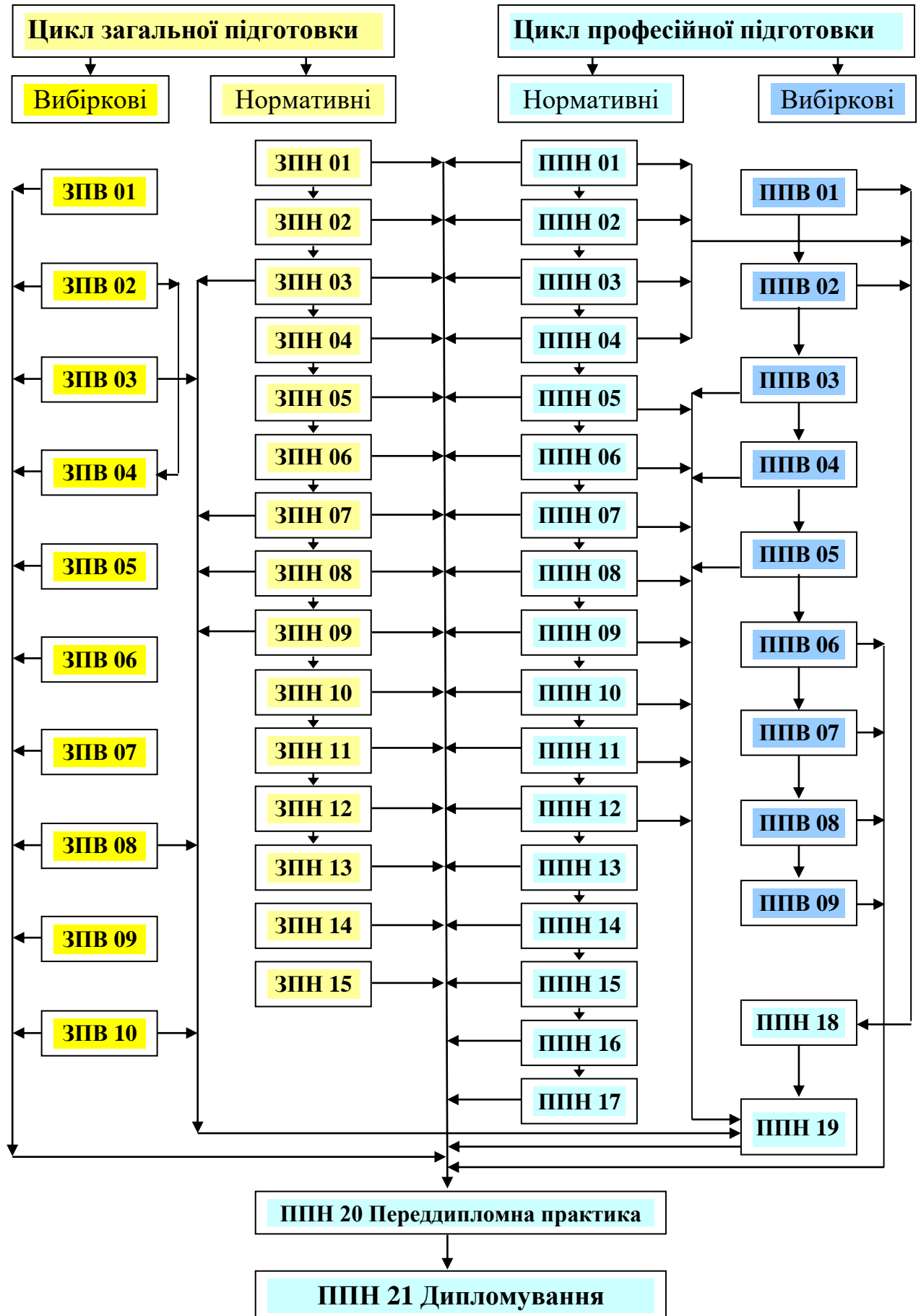
ЗПН – нормативна дисципліна циклу загальної підготовки;

ЗПВ – вибіркова дисципліна (вільного вибору здобувача вищої освіти) циклу загальної підготовки;

ППН – нормативна дисципліна циклу професійної підготовки;

ППВ – вибіркова дисципліна (вільного вибору здобувача вищої освіти) циклу професійної підготовки.

4. СТРУКТУРНО-ЛОГІЧНА СХЕМА ОСВІТНЬОЇ ПРОГРАМИ



5. ФОРМА АТЕСТАЦІЇ ЗДОБУВАЧІВ ВИЩОЇ ОСВІТИ

<i>Форма атестації здобувачів вищої освіти</i>	Атестація здійснюється у формі публічного захисту кваліфікаційного проєкту.
<i>Вимоги до кваліфікаційної роботи</i>	<p>Кваліфікаційний проєкт має передбачати розв'язання спеціалізованого завдання або практичної проблеми відповідної спеціалізації металургії (ливарного виробництва чорних та кольорових металів і сплавів), що характеризується комплексністю та невизначеністю умов, із застосуванням теорій та методів металургії та ливарного виробництва.</p> <p>Кваліфікаційний проєкт має бути попередньо обов'язково перевірений на плагіат.</p> <p>Кваліфікаційний проєкт має бути розміщений на сайті закладу вищої освіти або його структурного підрозділу, або у репозитарії закладу вищої освіти.</p>

6. СИСТЕМА ВНУТРІШНЬОГО ЗАБЕЗПЕЧЕННЯ ЯКОСТІ ВИЩОЇ ОСВІТИ

В Національному університеті «Запорізька політехніка» функціонує система забезпечення якості освітньої діяльності та якості вищої освіти (система внутрішнього забезпечення якості), яка передбачає здійснення таких процедур і заходів:

1. Визначення принципів та процедур забезпечення якості вищої освіти.
2. Здійснення моніторингу та щорічного оновлення освітніх програм.
3. Щорічне оцінювання здобувачів вищої освіти, науково-педагогічних та педагогічних працівників закладу вищої освіти (рейтингове оцінювання) та регулярне оприлюднення результатів таких оцінювань на офіційному сайті закладу вищої освіти, а також інформаційних електронних ресурсах.
4. Забезпечення підвищення кваліфікації педагогічних, наукових та науково-педагогічних працівників.
5. Забезпечення наявності необхідних ресурсів для організації освітнього процесу, у тому числі самостійної роботи здобувачів освіти, за кожною освітньою програмою.
6. Забезпечення наявності інформаційних систем для ефективного управління освітнім процесом.
7. Забезпечення публічності інформації про освітні програми, ступені вищої освіти та кваліфікації.
8. Забезпечення дотримання академічної доброчесності працівниками закладу вищої освіти та здобувачами вищої освіти, за рахунок створення і функціонування ефективної системи запобігання та виявлення академічного плагіату у наукових працях працівників закладу вищої освіти та здобувачів вищої освіти.
9. Процедур і заходів щодо академічної мобільності та інших.

Система забезпечення якості освітньої діяльності та якості вищої освіти (система внутрішнього забезпечення якості) в Національному університеті «Запорізька політехніка» розроблена згідно міжнародних стандартів та рекомендацій Національного агентства із забезпечення якості вищої освіти щодо системи забезпечення якості вищої освіти.

Порядок реалізації та контролю за виконанням процедур і заходів передбачених системою забезпечення якості освітньої діяльності та якості вищої освіти (системою внутрішнього забезпечення якості) в Національному університеті «Запорізька політехніка» визначається рядом нормативних документів, перелік яких наведено у таблиці 6.1.

Таблиця 6.1 – Перелік нормативних документів НУ «Запорізька політехніка», які визначають порядок реалізації та контролю за виконанням процедур і заходів передбачених системою забезпечення якості освітньої діяльності та якості вищої освіти (системою внутрішнього забезпечення якості)

<i>Стратегія розвитку НУ «Запорізька політехніка» та Статут університету</i>	Розміщення на офіційному сайті НУ «Запорізька політехніка» у відкритому доступі. https://zp.edu.ua/strategiya-rozvytku https://zp.edu.ua/uploads/Statut-ZPNU.pdf
--	--

<i>Принципи та процедури забезпечення якості освіти</i>	Відповідно до Положення про систему забезпечення НУ «Запорізька політехніка» якості освітньої діяльності та якості вищої освіти (системи внутрішнього забезпечення якості).
https://zp.edu.ua/uploads/dept_nm/Polozhennia_pro_zabezpechennia_yakosti.pdf	
<i>Моніторинг та періодичний перегляд освітніх програм</i>	Відповідно до Положення про організацію освітнього процесу в НУ «Запорізька політехніка» та Положення про систему забезпечення НУ «Запорізька політехніка» якості освітньої діяльності та якості вищої освіти (системи внутрішнього забезпечення якості).
https://zp.edu.ua/uploads/dept_nm/Polozhennia_pro_organizatsiyu_osvitnoho_protseesu.pdf	
https://zp.edu.ua/uploads/dept_nm/Polozhennia_pro_zabezpechennia_yakosti.pdf	
<i>Щорічне оцінювання здобувачів вищої освіти</i>	Відповідно до Положення про організацію освітнього процесу в НУ «Запорізька політехніка»; Положення про систему забезпечення НУ «Запорізька політехніка» якості освітньої діяльності та якості вищої освіти (системи внутрішнього забезпечення якості); Положення про організацію ректорського контролю якості навчання студентів НУ «Запорізька політехніка» Результати щорічного оцінювання оприлюднюються у вільному доступі на офіційному сайті університету.
https://zp.edu.ua/uploads/dept_nm/Polozhennia_pro_organizatsiyu_osvitnoho_protseesu.pdf	
https://zp.edu.ua/uploads/dept_nm/Polozhennia_pro_zabezpechennia_yakosti.pdf	
https://zp.edu.ua/uploads/dept_nm/Polozhennia_pro_rektorskyy_kontrol.pdf	
https://zp.edu.ua/shchorichne-ocinyuvannya-zdobuvachiv-vyshchoyi-osvity	
<i>Щорічне оцінювання науково-педагогічних та педагогічних працівників закладу вищої освіти (рейтингове оцінювання)</i>	Відповідно до Положення про рейтингову систему оцінки діяльності науково-педагогічних працівників, кафедр і факультетів НУ «Запорізька політехніка». Результати щорічного оцінювання оприлюднюються на окремій офіційній онлайн-платформі за посиланням.
https://zp.edu.ua/uploads/dept_nm/Polozhennia_pro_reytynhovu_systemu.pdf	
https://rating.zp.edu.ua/	
<i>Конкурсний відбір педагогічних і науково-педагогічних працівників</i>	Відповідно до Положення про проведення конкурсного відбору при заміщенні вакантних посад науково-педагогічних працівників та укладення з ними трудових договорів (контрактів) НУ «Запорізька політехніка».
https://zp.edu.ua/uploads/academic_council/pol_pro_prov_konk_vidbir_vak_npp.pdf	

<i>Підвищення кваліфікації педагогічних і науково-педагогічних працівників</i>	Відповідно до Положення про підвищення кваліфікації педагогічних і науково-педагогічних працівників у НУ «Запорізька політехніка».
https://zp.edu.ua/uploads/dept_nm/Polozhennia_pro_pidvyshchennia_kvalifikatsiyi.pdf	
<i>Наявність необхідних ресурсів для організації освітнього процесу</i>	Згідно з вимогами до матеріально-технічного забезпечення. Інформація розміщена на офіційному сайті НУ «Запорізька політехніка» у відкритому доступі. Для забезпечення самостійної роботи здобувачів вищої освіти бібліотека НУ «Запорізька політехніка» окрім наявності широкого кола навчальної і наукової літератури забезпечує доступ до низки електронних ресурсів.
https://zp.edu.ua/materialno-tehnichne-zabezpechennya https://zp.edu.ua/navchalna-laboratorna-baza-kafedri-4 http://library.zntu.edu.ua/ https://zp.edu.ua/naukova-biblioteka	
<i>Наявність інформаційних систем для ефективного управління освітнім процесом</i>	Відповідно до Положення про організацію освітнього процесу в НУ «Запорізька політехніка». Реалізовано на окремій онлайн-платформі (Moodle) Система дистанційного навчання НУ «Запорізька політехніка» та мобільній інформаційній базі «Деканат ІФФ» (Telegram).
https://zp.edu.ua/uploads/dept_nm/Polozhennia_pro_organizatsiyu_osvitnoho_protseesu.pdf https://moodle.zp.edu.ua/	
<i>Публічність інформації про освітні програми, ступені вищої освіти та кваліфікації</i>	Інформація розміщена на офіційному сайті НУ «Запорізька політехніка» у відкритому доступі, а також сторінці кафедри машин і технології ливарного виробництва НУ «Запорізька політехніка».
https://zp.edu.ua/perelik-osvitnih-program https://zp.edu.ua/kafedra-mashin-i-tehnologiyi-livarnogo-virobnictva	
<i>Дотримання академічної доброчесності, запобігання та виявлення академічного плагіату</i>	Відповідно до Положення про перевірку в НУ «Запорізька політехніка» кваліфікаційних випускних робіт (дипломних робіт / проектів) здобувачів вищої освіти на академічний плагіат. Згідно угод про співпрацю, укладених НУ «Запорізька політехніка» з ТОВ «Плагіат» (Договір № 301-юр від 20.08.2020р.) та з ТОВ «Антиплагіат» (Договір № 122-юр від 04.04.2019 р.), перевірка може здійснюватися сервісами Strikeplagiarism.com та Unichек. Загальну підтримку функціонування зазначених сервісів в НУ «Запорізька політехніка» здійснює Сектор інформаційних технологій та комп'ютерного забезпечення наукової бібліотеки університету. Інформація, нормативна база та рекомендації розміщено у відкритому доступі на сторінці науко-

	вої бібліотеки НУ «Запорізька політехніка».
	https://zp.edu.ua/uploads/dept_nm/Polozhennia_pro_perevirku_na_plahiat.pdf http://library.zp.edu.ua/
<i>Академічна мобільність здобувачів вищої освіти</i>	Відповідно до Положення про порядок реалізації права на академічну мобільність учасників освітнього процесу НУ «Запорізька політехніка».
	https://zp.edu.ua/akademichna-mobilnist https://zp.edu.ua/uploads/dept_nm/Polozhennia_pro_akademichnu_mobilnist.pdf
<i>Формування індивідуальної освітньої траєкторії</i>	Відповідно до Положення про організацію освітнього процесу в НУ «Запорізька політехніка», яке регламентує особливості формування індивідуального навчального плану здобувачів вищої освіти та Положення про порядок формування індивідуальної освітньої траєкторії.
	https://zp.edu.ua/uploads/dept_nm/Polozhennia_pro_organizatsiyu_osvitnoho_protseesu.pdf
<i>Вільний вибір навчальних дисциплін</i>	Порядок обрання дисциплін вільного вибору здобувачами вищої освіти регламентується Положенням про організацію освітнього процесу в НУ «Запорізька політехніка» п.2.8 «Індивідуальний навчальний план студента» та «Положенням про вибір навчальних дисциплін здобувачами освіти».
	https://zp.edu.ua/uploads/dept_nm/Polozhennia_pro_organizatsiyu_osvitnoho_protseesu.pdf https://zp.edu.ua/?q=node/8619
<i>Дуальна форма освіти</i>	Підготовка здобувачів вищої освіти регламентується Положенням про дуальну форму здобуття вищої освіти у Національному університеті «Запорізька політехніка».
	https://zp.edu.ua/uploads/academic_council/drafts/proyekt_pol_dualna_osvita.pdf
Забезпечення іншими процедурами і заходами	
<i>Практична підготовка здобувачів вищої освіти</i>	Відповідно до Положення про проведення практики студентів НУ «Запорізька політехніка».
	https://zp.edu.ua/uploads/dept_nm/Polozhennia_pro_praktyku_studentiv.pdf
<i>Правила прийому на навчання та вимоги до вступників ОП</i>	Відповідно до Правил прийому до НУ «Запорізька політехніка». https://pk.zp.edu.ua/pravylya-pryjomu
<i>Атестація здобувачів вищої освіти</i>	Відповідно до Положення про порядок створення та організацію роботи екзаменаційної комісії з атестації здобувачів вищої освіти в НУ «Запорізька політехніка».
	https://zp.edu.ua/uploads/dept_nm/Polozhennia_pro_EkzKom.pdf
<i>Запобігання та протидія корупції</i>	Відповідно до антикорупційної програми НУ «Запорізька політехніка».

https://zp.edu.ua/zapobigannya-ta-protydiya-korupciyi https://zp.edu.ua/uploads/rector/antikorupciyna_programma_zntu.pdf	
<i>Студентське самоврядування</i>	<p>Виявлення та задоволення потреб та інтересів студентів в більшості питань вирішується за участю студентського самоврядування.</p> <p>https://zp.edu.ua/studentske-samovryaduvannya</p>
<i>Центр сприяння працевлаштуванню студентів та випускників</i>	<p>https://zp.edu.ua/centr-spriyannya-pracevlashtuvannyu-studentiv-ta-vipusknikiv-zntu</p>
<i>Політика та процедури врегулювання конфліктних ситуацій</i>	<p>Запроваджено зв'язок з питань вирішення конфліктних ситуацій: розміщення об'яв на стендах факультетів та в корпусах університету із зазначенням контактної інформації для повідомлень; функціонування «Телефону довіри» та запровадження «Скриньки довіри». На офіційному сайті НУ «Запорізька політехніка» у відкритому доступі, наведена інформація для учасників освітнього процесу із чітким зазначенням порядку дій у разі виникнення конфліктних ситуацій будь-якого характеру.</p> <p>https://zp.edu.ua/zapobigannya-ta-protydiya-korupciyi</p>
<i>Вільний доступ до освіти за технологіями дистанційного навчання</i>	<p>Реалізовано на окремій онлайн-платформі (Moodle) Система дистанційного навчання НУ «Запорізька політехніка». Регламентовано інструктивно-методичними матеріалами.</p> <p>https://moodle.zp.edu.ua/ https://zp.edu.ua/uploads/dept_nm/instr_metod/moodle.zp.edu.ua_manual.pdf https://zp.edu.ua/uploads/dept_nm/instr_metod/moodle.zp.edu.ua_manual_students.pdf</p>
<i>Поєднання навчання та досліджень</i>	<p>Здобувачі вищої освіти приймають участь у щорічній науково-практичній конференції серед студентів, викладачів, науковців, молодих учених і аспірантів “Тиждень науки”. Тези доповідей публікуються у збірнику, видання 2020 року доступне за посиланням:</p> <p>https://zp.edu.ua/uploads/dept_s&r/2020/conf/4.1/TN_2020-IFF.pdf</p>

10. ПЕРЕЛІК НОРМАТИВНИХ ДОКУМЕНТІВ

Освітня програма «Ливарне виробництво чорних та кольорових металів і сплавів» першого (бакалаврського) рівня вищої освіти галузі знань 13 «Механічна інженерія», спеціальності 136 «Металургія» розроблена на основі таких нормативних документів:

- Закон України від 01.07.2014 № 1556-VII «Про вищу освіту» (із змінами);
- Закон України від 05.09.2017 № 2145-VIII «Про освіту» (із змінами);
- Постанова Кабінету Міністрів України від 23.11.2011 р. № 1341 «Про затвердження Національної рамки кваліфікацій» (із змінами);
- Постанова Кабінету Міністрів України від 29.04.2015 року № 266 «Про затвердження переліку галузей знань і спеціальностей, за якими здійснюється підготовка здобувачів вищої освіти» (із змінами);
- Постанова Кабінету Міністрів України від 30.12.2015 року № 1187 «Про затвердження Ліцензійних умов провадження освітньої діяльності» (із змінами);
- Національний класифікатор України: Класифікатор професій ДК 003:2010. Чинний від 01.11.2010 р.;
- EQF-LLL – European Qualifications Framework for Lifelong Learning [Режим доступу: https://ec.europa.eu/ploteus/sites/eac-egf/files/brochexp_en.pdf];
- QF-EHEA – Qualifications Framework for the European Higher Education Area [Режим доступу: <https://www.ehea.info/article-details.aspx?ArticleId=67>];
- Методичні рекомендації щодо розроблення стандартів вищої освіти, затверджені наказом Міністерства освіти і науки України від 01.06.2017 р. № 600 (у редакції наказу Міністерства освіти і науки України від 30.04.2020 р. № 584);
- Стандарт вищої освіти України для першого (бакалаврського) рівня галузі знань 13 – Механічна інженерія, спеціальності 136 – Металургія. Затверджений наказом Міністерства освіти і науки України від 04.10.2018 р. № 1072;
- Положення про акредитацію освітніх програм, за якими здійснюється підготовка здобувачів вищої освіти. Затверджені наказом Міністерства освіти і науки України від 11.07.2019 р. № 977.

11. ПОЯСНЮВАЛЬНА ЗАПИСКА

До освітньої програми «Ливарне виробництво чорних та кольорових металів і сплавів» першого (бакалаврського) рівня вищої освіти галузі знань 13 «Механічна інженерія», спеціальності 136 «Металургія» Національного університету «Запорізька політехніка».

Особливістю освітньої програми є поєднання теоретичної та практичної підготовки здобувачів вищої освіти, майбутніх фахівців металургів та ливарників, на підприємствах роботодавців та інших стейкхолдерів. Широко розвинена в Запорізькому регіоні металургійна та ливарна галузь позитивно цьому сприяє. Випускники освітньої програми володіють сучасним інженерним мисленням і навичками необхідними для розв'язання спеціалізованих задач в галузі металургії та ливарного виробництва, здатні виконувати професійну та виробничу діяльність, володіють іншими необхідними соціально важливими навичками (*soft skills*).

Унікальність освітньої програми в тому, що вона єдина в Запорізькому регіоні, яка готує кваліфікованих фахівців не тільки з галузі металургії, а також і ливарного виробництва чорних та кольорових металів і сплавів. Ця освітня програма протягом багатьох років задовольняє потреби в кваліфікованих фахівцях роботодавців Запорізького краю: АТ «МОТОР СІЧ», ДП «Івченко-Прогрес», ПАТ «Запорізький металургійний комбінат «Запоріжсталь», ПрАТ «Електрометалургійний завод «Дніпроспецсталь» ім. А.М. Кузьміна», інших стейкхолдерів, а також інших регіонів України, країн Європейського Союзу та світу.

Освітня програма оприлюднена на офіційному сайті НУ «Запорізька політехніка» у відкритому доступі до початку прийому на навчання відповідно до Правил прийому. Відповідальність за впровадження освітньої програми та забезпечення якості освітньої діяльності та якості вищої освіти несе гарант освітньої програми.

Гарант освітньої програми,
завідувач кафедри МіТЛВ,
д.т.н., доцент

В.Г. Іванов

Професор кафедри МіТЛВ,
д.т.н., професор

В.В. Луньов

Доцент кафедри МіТЛВ,
к.т.н., доцент

В.В. Кудін

Професор кафедри МіТЛВ,
д.т.н., професор

Е.І. Цивірко

Доцент кафедри МіТЛВ,
к.т.н., доцент

Є.М. Парахневич

Доцент кафедри МіТЛВ,
к.т.н., доцент

А.В. Пархоменко