

**МІНІСТЕРСТВО ОСВІТИ І НАУКИ УКРАЇНИ
НАЦІОНАЛЬНИЙ УНІВЕРСИТЕТ «ЗАПОРІЗЬКА ПОЛІТЕХНІКА»**

Введено в дію наказом ректора
НУ «Запорізька політехніка»
від 31.08.2022 р. № 260



Ректор

Віктор ГРЕШТА


ТРАНСПОРТНІ ТЕХНОЛОГІЇ (НА ЗАЛІЗНИЧНОМУ ТРАНСПОРТІ)

**ОСВІТНЬО-ПРОФЕСІЙНА ПРОГРАМА
другого (магістерського) рівня вищої освіти**

галузь знань	27 Транспорт
спеціальність	275 Транспортні технології
кваліфікація	Магістр з транспортних технологій (на залізничному транспорті)

Схвалено вченою радою
НУ «Запорізька політехніка»
(протокол від 31.08.2022 р. № 1)

Голова вченої ради

 **Володимир БАХРУШИН**

Запоріжжя - 2022

**ЛИСТ ПОГОДЖЕННЯ
освітньо-професійної програми**

Освітню програму розглянуто і схвалено:

Кафедра «Транспортні технології»
Протокол № 8 від 23.03.2022р.


Завідувач кафедри  (С.М. Турпак)

Вчена рада транспортного факультету
Протокол № 3 від 23.03.2022р.

Голова ради  (О.Ф. Кузькін)

Науково-методична комісія факультету
Протокол № 100 від 23.03.2022р.

Голова НМК  (О.Ф. Кузькін)

Гарант освітньо-професійної програми
професор кафедри «Транспортні технології»  С.М. Турпак

ПЕРЕДМОВА

Розробники освітньо-професійної програми:

1. Турпак С.М., д-р техн. наук, професор – керівник проєктної групи;
2. Бабушкін Г.Ф., д-р техн. наук, професор – член проєктної групи;
3. Кузькін О.Ф., д-р техн. наук, професор – член проєктної групи;
4. Васильєва Л.О., канд. тех. наук, доцент – за згодою;
5. Острогляд О.О., канд. тех. наук, доцент – за згодою.

Освітньо-професійна програма розроблена на підставі стандарту вищої освіти за спеціальністю 275 «Транспортні технології (за видами)» для другого (магістерського) рівня вищої освіти, затвердженого наказом Міністерства освіти і науки України від 20.11.2020 р. № 1448.

Гарант освітньої програми: Турпак Сергій Миколайович, д-р техн. наук, професор кафедри «Транспортні технології».

Освітньо-професійну програму складено із залученням та врахуванням позицій і потреб таких стейкхолдерів:

1. Адаманов О.Ф., директор з транспорту та логістики ПАТ «Запоріжсталь»;
2. Чередниченко В.В., начальник залізничного цеху ПрАТ «Дніпроспецсталь»;
3. Гребінець О.І., директор департаменту з логістики ТОВ «ЛАУДЕ.УА»;
4. Шимко Т.О., випускниця за даною ОПП;
5. Моїсєєва В.О., студентка гр. Т-811м.

**1. Профіль освітньо-професійної програми
зі спеціальності 275 «Транспортні технології (за видами)»
спеціалізації 275.02 «Транспортні технології (на залізничному транспорті)»**

1 – Загальна інформація	
Повна назва вищого навчального закладу та структурного підрозділу	Національний університет «Запорізька політехніка» (НУ «Запорізька політехніка»). Машинобудівний інститут. Транспортний факультет. Кафедра «Транспортні технології».
Ступінь вищої освіти та назва кваліфікації мовою оригіналу	Ступінь вищої освіти – магістр. Назва кваліфікації – магістр з транспортних технологій (на залізничному транспорті).
Офіційна назва освітньої програми	«Транспортні технології (на залізничному транспорті)». Освітня програма другого (магістерського) рівня вищої освіти ступеня «магістр» галузі знань 27 «Транспорт» за спеціальністю 275 «Транспортні технології (за видами)» спеціалізації 275.02 «Транспортні технології (на залізничному транспорті)».
Тип диплому та обсяг освітньої програми	Диплом магістра. Обсяг освітньо-професійної програми магістра становить 90 кредитів ЄКТС, у тому числі не менш 10 кредитів ЄКТС практики. Заклад вищої освіти має право визнати та перезарахувати кредити ЄКТС, отримані за попередньою освітньою програмою підготовки магістра (спеціаліста) за іншою спеціальністю. Максимальний обсяг кредитів ЄКТС, що може бути перезарахований, не може перевищувати 25 % від загального обсягу освітньої програми. Термін навчання – 1 рік і 5 місяців.
Наявність акредитації	Сертифікат про акредитацію дійсний до 01 липня 2024р.
Цикл/рівень	Магістр – 7 рівень Національної рамки кваліфікацій / другий цикл вищої освіти Рамки кваліфікацій Європейського простору вищої освіти.
Передумови	Наявність першого або другого циклів вищої освіти (освітній рівень бакалавр, магістр, освітньо-кваліфікаційний рівень спеціаліст). Вимоги до вступу визначаються правилами прийому на ОПП освітнього рівня магістра.
Мова(и) викладання	Українська.
Термін дії освітньої програми	5 років.

Інтернет-адреса постійного розміщення опису освітньої програми	https://zp.edu.ua/kafedra-transportnih-tehnologiy
2 – Мета освітньої програми	
<p>Підготовка фахівців, здатних розв'язувати складні задачі і проблеми транспортної галузі у сфері професійної (наукової) діяльності за певним видом транспортних систем і технологій та у процесі навчання, що передбачає проведення досліджень і здійснення інновацій та характеризується невизначеністю умов і вимог.</p>	
3 – Характеристика освітньої програми	
Предметна область (галузь знань, спеціальність, спеціалізація (за наявності))	<p>Галузь знань: 27 Транспорт. Спеціальність: 275 «Транспортні технології (за видами)». Спеціалізація: 275.02 «Транспортні технології (на залізничному транспорті)».</p>
Орієнтація освітньої програми	<p>Освітньо-професійна. Структура програми передбачає оволодіння концептуальними засадами дослідження, розробки, проектування, організації транспортних систем та технологій, розв'язання актуальних задач і проблем на залізничному транспорті.</p>
Основний фокус освітньої програми та спеціалізації	<p>Програма сфокусована на оволодінні фундаментальними та практичними знаннями з організації перевезень та логістичного управління на залізничному транспорті промислових підприємств. <i>Ключові слова:</i> транспортні технології, транспортні системи, залізничний транспорт, організація перевезень, транспортна логістика.</p>
Особливості програми	<p>Освітньо-професійна програма зорієнтована на отримання поглиблених знань і умінь в сфері транспортних технологій промислових підприємств з урахуванням особливостей їх технологічних процесів, транспортної інфраструктури та транспортних засобів.</p>

4 – Придатність випускників до працевлаштування та подальшого навчання

Придатність до працевлаштування	Магістр з транспортних технологій може займати посади керівників, менеджерів (управителів), професіоналів (для посад, що не вимагають присудження наукового ступеня доктора філософії чи доктора наук), службові обов'язки яких пов'язані з організацією та управлінням транспортними, транспортно-виробничими, транспортно-складськими процесами, реалізацією транспортних технологій, наданням транспортно-логістичних, операторських та експедиторських послуг, проектуванням транспортних систем, виконанням наукових досліджень та викладацькою діяльністю у сфері транспортних систем і технологій та займати первинні посади (за ДК 003:2010): 2149.2 Інженер з транспорту; 2149.2 Інженер з організації експлуатації та ремонту; 2419.2 Логіст; 2310 Викладач університетів та вищих навчальних закладів.
Подальше навчання	Можливість навчання за програмою третього (освітньо-наукового) циклу вищої освіти Рамки кваліфікацій Європейського простору вищої освіти та здобуття додаткових кваліфікацій в системі освіти.

5 – Викладання та оцінювання

Викладання та навчання	Викладання здійснюється державною мовою. Освітній процес та його організація ґрунтується на принципах: поваги до кожної людини, забезпечення її прав і свобод, зокрема права на освіту; неухильної відповідності Конституції України, чинному законодавству, що регламентує освітню діяльність; науковості, гуманізму, демократизму; ступеневості, наступності, нерозривності; органічної єдності навчальної, методичної, науково-дослідницької та виховної роботи; гуманізації освіти як невід'ємної складової суспільної діяльності; нерозривної єдності форм і змісту навчання та потреб професійної діяльності; неприйнятності втручання політичних партій, громадських і релігійних організацій. Освітній процес здійснюється за такими формами: навчальні заняття; самостійна робота; практична підготовка; контрольні заходи.
-------------------------------	--

Оцінювання	<p>Результати навчання здобувача у відповідності до «Положення про організацію освітнього процесу Національного університету «Запорізька політехніка» оцінюються за допомогою контрольних заходів, передбачених даною освітньою програмою та програмами освітніх компонентів: за 100-бальною шкалою (для іспитів, диференційованих заліків, курсових проєктів/робіт, звітів з практики) або за двобальною («зараховано» – «не зараховано») шкалою (для заліків). Методологія оцінювання результатів навчання за певними освітніми компонентами зазначається у робочих програмах та силабусах. Позитивними оцінками для всіх форм контролю є оцінки від 60 до 100 балів за 100-бальною шкалою та оцінка «зараховано» – за двобальною шкалою.</p>
6 – Програмні компетентності	
Інтегральна компетентність	<p>Здатність особи розв'язувати складні задачі і проблеми транспортної галузі у сфері професійної діяльності за певним видом транспортних систем і технологій та у процесі навчання, що передбачає проведення досліджень і здійснення інновацій та характеризується невизначеністю умов і вимог.</p>
Загальні компетентності (ЗК)	<p>ЗК-01: здатність працювати в міжнародному контексті. ЗК-02: здатність мотивувати людей та рухатися до спільної мети. ЗК-03: здатність до пошуку, оброблення та аналізу інформації з різних джерел. ЗК-04: здатність спілкуватися з представниками інших професійних груп різного рівня (експертами з інших галузей знань/видів економічної діяльності). ЗК-05: здатність розробляти проєкти та управляти ними. ЗК-06: здатність оцінювати та забезпечувати якість виконуваних робіт. ЗК-07: здатність проводити дослідження на відповідному рівні. ЗК-08: здатність генерувати нові ідеї (креативність).</p>

<p>Спеціальні (фахові, предметні) компетентності</p>	<p>ФК-01: здатність до дослідження і управління функціонуванням транспортних систем та технологій.</p> <p>ФК-02: здатність до визначення та застосування перспективних напрямків моделювання транспортних процесів.</p> <p>ФК-03: здатність до використання сучасних технологій транспортно-експедиторської діяльності.</p> <p>ФК-04: здатність до управління ланцюгами поставок та логістичними центрами.</p> <p>ФК-05: здатність до управління вантажними перевезеннями за видами транспорту.</p> <p>ФК-06: здатність до управління пасажирськими перевезеннями за видами транспорту.</p> <p>ФК-07: здатність до управління транспортними потоками.</p> <p>ФК-08: здатність до управління надійністю та ефективністю транспортних систем і технологій.</p> <p>ФК-09: здатність проведення експертизи транспортних пригод за видами транспорту.</p> <p>ФК-10: здатність врахувати вплив митних процедур при формуванні транспортних технологій.</p> <p>ФК-11: здатність використовувати спеціалізоване програмне забезпечення для розв'язання складних задач у сфері транспортних систем та технологій.</p> <p>ФК-12: здатність до дослідження і управління функціонуванням логістичних систем залізничного транспорту промислових підприємств в умовах невизначеності.</p>
<p>7 – Програмні результати навчання</p>	
	<p>РН-01: відшукувати необхідну інформацію у науково-технічній літературі, базах даних, інших джерелах, аналізувати і об'єктивно оцінювати інформацію у сфері транспортних систем і технологій та з дотичних міжгалузевих проблем.</p> <p>РН-02: вільно обговорювати державною та іноземною мовами питання професійної діяльності, проектів та досліджень у сфері транспортних систем і технологій усно і письмово.</p> <p>РН-03: приймати ефективні рішення у сфері транспортних систем і технологій з урахуванням технічних, соціальних, економічних та правових аспектів, генерувати і порівнювати альтернативи, оцінювати потрібні ресурси і обмеження, аналізувати ризики.</p> <p>РН-04: доносити свої знання, рішення і підґрунтя їх</p>

	<p>прийняття до фахівців і нефахівців в ясній і однозначній формі.</p> <p>РН-05: забезпечувати безпеку людей і навколишнього середовища під час професійної діяльності та реалізації проектів у сфері транспортних систем і технологій.</p> <p>РН-06: розробляти нові та удосконалювати існуючі транспортні системи та технології, визначати цілі розробки, наявні обмеження, критерії ефективності та сфери використання.</p> <p>РН-07: розробляти та аналізувати графічні, математичні та комп'ютерні моделі транспортних систем та технологій.</p> <p>РН-08: розробляти технології вантажних та пасажирських перевезень за видами транспорту на основі досліджень і релевантних даних.</p> <p>РН-09: досліджувати вплив митних процедур на ефективність транспортних технологій</p> <p>РН-10: розробляти і застосовувати сучасні технології транспортно-експедиторського обслуговування.</p> <p>РН-11: аналізувати та оцінювати ефективність ланцюгів поставок і логістичних центрів, здійснювати розрахунки відповідних показників.</p> <p>РН-12: керувати складними технологічними та виробничими процесами транспортних систем та технологій, у тому числі непередбачуваними і такими, що потребують нових стратегічних підходів.</p> <p>РН-13: організувати роботу персоналу, забезпечувати його професійний розвиток та об'єктивне оцінювання.</p> <p>РН-14: використовувати спеціалізоване програмне забезпечення для аналізу, розробки та удосконалення транспортних систем та технологій.</p> <p>РН-15: організувати перевезення на залізничному транспорті промислових підприємств на основі логістичного підходу.</p>
8 – Ресурсне забезпечення реалізації програми	
Кадрове забезпечення	<p>У викладанні навчальних дисциплін беруть участь доктори наук, професори, кандидати наук, доценти, викладачі, фахівці даної галузі знань, які мають певний стаж практичної, науково-педагогічної роботи.</p>

Матеріально-технічне забезпечення	Комп'ютерне та програмне забезпечення, мультимедійні засоби; сучасні пристрої для контролю перевезень та управління роботою транспортних систем; натурні зразки та макети об'єктів транспорту.
Інформаційне та навчально-методичне забезпечення	Основними джерелами інформаційного забезпечення є методичний фонд кафедр, цифровий інституційний репозитарій, бібліотека університету з її фондами та електронні засоби інформації. На території університету надається безкоштовний доступ до мережі Internet.
9 – Академічна мобільність	
Національна кредитна мобільність	Порядок організації програм академічної мобільності для учасників освітнього процесу в НУ «Запорізька політехніка» на території України чи поза її межами визначається окремим положенням. Право на академічну мобільність може бути реалізоване на підставі договорів про співробітництво в галузі освіти та науки, освітніх і наукових програм та проєктів, договорів про співробітництво між НУ «Запорізька політехніка» або його основними структурними підрозділами та вітчизняними закладами вищої освіти (науковими установами) та їх основними структурними підрозділами, а також може бути реалізоване співробітниками та здобувачами освіти НУ «Запорізька політехніка» з власної ініціативи, підтриманої адміністрацією НУ «Запорізька політехніка», на основі індивідуальних запрошень та інших процедур.
Міжнародна кредитна мобільність	В університеті діє програма ERASMUS+ на основі двосторонніх договорів між НУ «Запорізька політехніка» та навчальними закладами країн-партнерів.
Навчання іноземних здобувачів вищої освіти	Можливе після вивчення іноземними здобувачами української мови

Перелік компонентів освітньо-професійної/наукової програми та їх логічна послідовність

Код н/д	Компоненти освітньої програми (навчальні дисципліни, курсові проекти (роботи), практики, кваліфікаційна робота)	Кількість кредитів	Форма підсумкового контролю
1	2	3	4
Обов'язкові компоненти ОП			
ОК 01	Іноземна мова наукового та професійного спілкування	3	залік
ОК 02	Проектний аналіз в транспортній галузі	3	екзамен
ОК 03	Транспортно-логістичні системи	3,5	екзамен
ОК 04	Залізничний транспорт промислових підприємств	4,5	залік КП у т.ч.
ОК 05	Організація та управління безпекою руху на залізничному транспорті	4	екзамен
ОК 06	Методи наукових досліджень	3	екзамен
ОК 07	Педагогічні засади організаційно-управлінської діяльності фахівців транспортної галузі	3	залік
ОК 08	Транспортно-експедиторська діяльність	5	залік КП у т.ч
ОК 09	Моделювання транспортних процесів	3	екзамен
ОК 10	Організація та управління залізничними перевезеннями	4	екзамен
ОК 11	Переддипломна практика (стажування)	12	Д залік
ОК 12	Дипломування	18	атестація
Загальний обсяг обов'язкових компонентів:		66	
Номер семестру	Вибіркові компоненти ОП (ВК)		
I	Дисципліна з вибіркового переліку	3	залік
I	Дисципліна з вибіркового переліку	3	залік
I	Дисципліна з вибіркового переліку	6	залік
II	Дисципліна з вибіркового переліку	3	залік
II	Дисципліна з вибіркового переліку	6	залік
II	Дисципліна з вибіркового переліку	3	залік
Загальний обсяг вибірових компонентів:		24	
Усього за навчання:		90	

Позначення:

Д залік – диференційований залік;

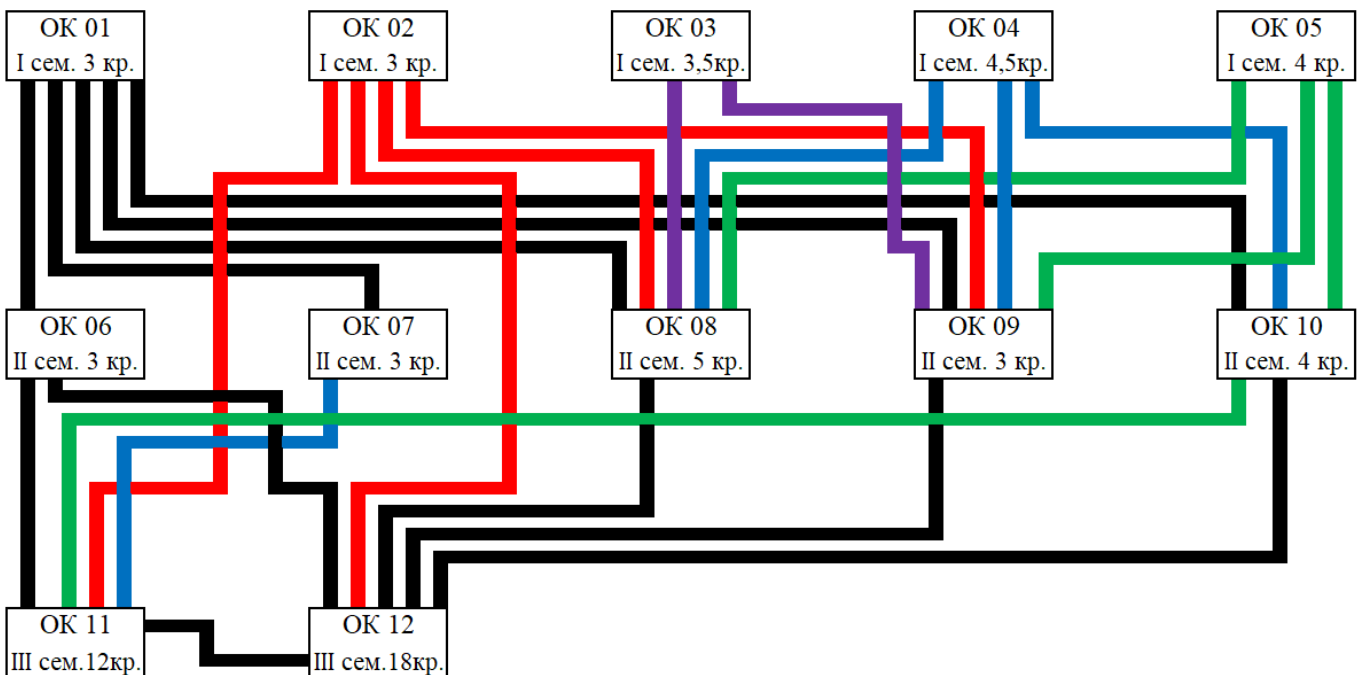
КП – курсовий проект.

2. Форма атестації здобувачів вищої освіти

Атестація випускників освітньої програми «Транспортні технології (на залізничному транспорті)» спеціальності 275 «Транспортні технології (за видами)» здійснюється у формі публічного захисту кваліфікаційної роботи і завершується видачею документу встановленого зразка про присудження ступеня магістра із присвоєнням кваліфікації магістр з транспортних технологій (на залізничному транспорті).

Вимоги до кваліфікаційної роботи: проведення досліджень і вирішення складної задачі у сфері транспортних систем і технологій. Кваліфікаційна робота не повинна містити академічного плагіату, фабрикації, фальсифікації. Кваліфікаційна робота оприлюднюється шляхом розміщення в репозитарії НУ «Запорізька політехніка». Оприлюднення кваліфікаційних робіт, що містять інформацію з обмеженим доступом, здійснюється відповідно до вимог законодавства.

3. Структурно-логічна схема ОПП



4. Матриця відповідності програмних компетентностей компонентам освітньої програми

	ЗК-1	ЗК-2	ЗК-3	ЗК-4	ЗК-5	ЗК-6	ЗК-7	ЗК-8	ФК-1	ФК-2	ФК-3	ФК-4	ФК-5	ФК-6	ФК-7	ФК-8	ФК-9	ФК-10	ФК-11	ФК-12
ОК 01	●			●																
ОК 02					●	●														
ОК 03						●						●			●	●				
ОК 04									●	●			●						●	●
ОК 05													●	●			●			
ОК 06			●				●	●												
ОК 07		●		●																
ОК 08	●										●							●		
ОК 09									●	●									●	
ОК 10		●											●	●						
ОК 11			●				●		●											
ОК 12			●		●		●	●	●						●	●				

5. Матриця забезпечення програмних результатів навчання (ПРН) відповідними компонентами освітньої програми

	ПРН-1	ПРН-2	ПРН-3	ПРН-4	ПРН-5	ПРН-6	ПРН-7	ПРН-8	ПРН-9	ПРН-10	ПРН-11	ПРН-12	ПРН-13	ПРН-14	ПРН-15
ОК 01	●	●		●											
ОК 02											●	●	●		
ОК 03											●	●			
ОК 04			●		●	●	●				●	●		●	●
ОК 05					●							●			●
ОК 06	●		●		●	●									●
ОК 07	●			●								●	●		
ОК 08	●								●	●					
ОК 09					●	●	●	●		●	●	●		●	●
ОК 10								●	●			●			
ОК 11	●				●	●	●				●				●
ОК 12	●		●		●	●	●				●	●			●