

**МІНІСТЕРСТВО ОСВІТИ І НАУКИ УКРАЇНИ
НАЦІОНАЛЬНИЙ УНІВЕРСИТЕТ «ЗАПОРІЗЬКА ПОЛІТЕХНІКА»**

Введено в дію наказом ректора
НУ «Запорізька політехніка»
від 29.08.2024 р. № 340

Ректор



Віктор ГРЕШТА

**ОРГАНІЗАЦІЯ ПЕРЕВЕЗЕНЬ І ЛОГІСТИЧНЕ УПРАВЛІННЯ НА
ЗАЛІЗНИЧНОМУ ТРАНСПОРТІ**

**ОСВІТНЬО-ПРОФЕСІЙНА ПРОГРАМА
першого (бакалаврського) рівня вищої освіти**

галузь знань	27 Транспорт
спеціальність	275 Транспортні технології
спеціалізація	275.02 на залізничному транспорті
кваліфікація	Бакалавр з транспортних технологій (на залізничному транспорті)

Схвалено вченою радою
НУ «Запорізька політехніка»
(протокол від 27.08.2024 р. № 1)

Голова вченої ради

Володимир БАХРУШИН

ПЕРЕДМОВА

Освітньо-професійна програма розроблена на підставі Стандарту вищої освіти за спеціальністю 275 «Транспортні технології (за видами)» для першого (бакалаврського) рівня вищої освіти, затвердженого наказом Міністерства освіти і науки України від 29.10.2018 р. № 1171.

Оновлено робочою групою у складі:

1. СУЩЕНКО Роман, д-р пед. наук, професор, гарант ОПП
2. КУЗЬКІН Олексій, д-р техн. наук, професор
3. ТУРПАК Сергій, д-р техн. наук, професор
4. ТРУШЕВСЬКИЙ Вячеслав, канд. тех. наук, доцент
5. ВАСИЛЬЄВА Лариса, канд. тех. наук, доцент
6. ОСТРОГЛЯД Олена, канд. тех. наук
7. ХАРИТОНОВ Євген, начальник відділу транспорту ТОВ «ЛАУДЕ.УА»
8. РОБОТА Андрій, начальник служби вантажної та комерційної роботи на залізничному транспорті ПАТ «Запоріжсталь»
9. КОВАЛЕНКО Олександр, заступник директора по транспорту ПрАТ «КАМЕТ-СТАЛЬ»
10. РОЖКО Юлія, студентка групи Т-810
11. БОНДАРЕНКО Олена, студентка групи Т-810

**1 ОПИС ОСВІТНЬО-ПРОФЕСІЙНОЇ ПРОГРАМИ
ЗІ СПЕЦІАЛЬНОСТІ 275 «ТРАНСПОРТНІ ТЕХНОЛОГІЇ (ЗА ВИДАМИ)»
СПЕЦІАЛІЗАЦІЇ 275.02 «ТРАНСПОРТНІ ТЕХНОЛОГІЇ
(НА ЗАЛІЗНИЧНОМУ ТРАНСПОРТІ)»**

1.1 Загальна інформація	
Повна назва закладу вищої освіти та структурного підрозділу	Національний університет «Запорізька політехніка» (НУ «Запорізька політехніка»). Транспортний факультет. Кафедра «Транспортні технології».
Офіційна назва освітньої програми	«Організація перевезень і логістичне управління на залізничному транспорті». Освітня програма першого (бакалаврського) рівня вищої освіти галузі знань 27 «Транспорт» за спеціальністю 275 «Транспортні технології (за видами)» спеціалізації 275.02 «Транспортні технології (на залізничному транспорті)».
Рівень вищої освіти	перший (бакалаврський) рівень
Ступінь вищої освіти	бакалавр
Кваліфікація в дипломі	Ступінь вищої освіти – Бакалавр Спеціальність – 275 Транспортні технології (за видами) Спеціалізація – 275.02 Транспортні технології (на залізничному транспорті)
Рівень кваліфікації	Бакалавр – 6 рівень Національної рамки кваліфікацій / перший цикл вищої освіти Рамки кваліфікацій Європейського простору вищої освіти.
Освітня кваліфікація	Бакалавр з транспортних технологій, спеціалізація - 275.02 Транспортні технології (на залізничному транспорті).
Професійна кваліфікація	-
Тип диплому	Диплом бакалавра, одиничний
Обсяг кредитів ЄКТС, необхідний для здобуття відповідного ступеня вищої освіти, строк навчання	Обсяг освітньо-професійної програми бакалавра становить 240 кредитів ЄКТС, термін навчання – 3 роки і 10 місяців. На основі ступеня молодшого бакалавра, фахового молодшого бакалавра, освітньо-кваліфікаційного рівня молодшого спеціаліста – 180 кредитів ЄКТС, 2 роки та 10 місяців. До 120 кредитів ЄКТС перераховується із освітньо-професійної програми молодшого бакалавра, фахового молодшого бакалавра, молодшого спеціаліста.
Вимоги до осіб, які можуть розпочати навчання за програмою	Наявність повної загальної середньої освіти. Вимоги до вступу визначаються правилами прийому на ОПІ освітнього рівня бакалавр.

Наявність акредитації	Сертифікат про акредитацію дійсний до 01 липня 2027р.
Мова(и) викладання	Українська.
Інтернет-адреса постійного розміщення опису освітньої програми	https://catalogop.zp.edu.ua/

1.2 Мета освітньої програми

Створення цілісної системи підготовки бакалаврів, що забезпечує здобуття теоретичних знань, практичних умінь і навичок (компетентностей), достатніх для успішного виконання професійних обов'язків у галузі розробки та управління транспортними, транспортно-виробничими, транспортно-складськими, транспортно-логістичними системами та технологіями за участю залізничного транспорту. Підготовка високоосвічених та національно свідомих фахівців, здатних забезпечити інтелектуальну підтримку підприємств, установ та організацій Південно-Східного регіону в контексті практичної реалізації отриманих знань в науці, виробництві та бізнесі та розвиток України в цілому.

1.3 Характеристика освітньої програми

Предметна область	<p>Об'єкт вивчення - транспортні системи та технології на залізничному транспорті.</p> <p>Цілі навчання - підготовка фахівців, здатних розв'язувати складні спеціалізовані задачі та вирішувати практичні проблеми у галузі транспорту з використанням теорій та методів сучасної науки та з врахуванням комплексності та невизначеності умов функціонування транспортних систем.</p> <p>Теоретичний зміст предметної області - поняття, методи, концепції теорій систем і системного аналізу, транспортних процесів і систем, оптимальних рішень та інших, що розкривають закономірності проектування, ефективного розвитку та функціонування транспортних систем і технологій.</p> <p>Методи, методики, технології: формалізовані та якісні методи системного аналізу; методи дослідження операцій, математичного та імітаційного моделювання, графічного, аналітичного та статистичного аналізу; методики розв'язування формалізованих задач, алгоритмізації транспортних процесів; технології обслуговування пасажирів, вантажу та пошти на видах транспорту; технології застосування видів транспорту в галузях економіки.</p> <p>Інструменти та обладнання - сукупність галузевих пристроїв, приладів та інформаційних систем.</p>
--------------------------	--

<p>Орієнтація освітньої програми</p>	<p>Освітньо-професійна. Структура програми передбачає оволодіння концептуальними засадами дослідження, розробки, проектування, організації транспортних систем та технологій, розв'язання актуальних задач на залізничному транспорті. Освітньо-професійна програма сфокусована на підготовці фахівців з фундаментальними знаннями та практичними навичками з організації вантажних залізничних перевезень та логістичного управління внутрішніми та зовнішніми вантажопотоками транспортних та транспортно-виробничих систем промислових підприємств, установ та організацій.</p>
<p>Особливості програми</p>	<p>Освітньо-професійна програма передбачає отримання знань і умінь в сфері транспортних технологій промислових підприємств з урахуванням особливостей їх виробничих процесів, транспортної інфраструктури та транспортних засобів.</p>
<p>1.4 Придатність випускників до працевлаштування та подальшого навчання</p>	
<p>Придатність до працевлаштування</p>	<p>Бакалавр з транспортних технологій може виконувати професійну діяльність, пов'язану з управлінням транспортними процесами та організацією перевезень вантажів і пасажирів.</p>
<p>Академічні права випускників</p>	<p>Право продовження навчання на магістерському рівні / сьомому рівні Національної рамки кваліфікацій та другому циклі вищої освіти Рамки кваліфікацій Європейського простору вищої освіти.</p>
<p>1.5 Викладання та оцінювання</p>	
<p>Викладання та навчання</p>	<p>Викладання здійснюється державною мовою. Освітній процес є студентоцентрованим та його організація ґрунтується на принципах: поваги до кожної людини, забезпечення її прав і свобод, зокрема права на освіту; неухильної відповідності Конституції України, чинному законодавству, що регламентує освітню діяльність; науковості, гуманізму, демократизму; ступеневості, наступності, нерозривності; органічної єдності навчальної, методичної, науково-дослідницької та виховної роботи; гуманізації освіти як невід'ємної складової суспільної діяльності; нерозривної єдності форм і змісту навчання та потреб професійної діяльності; неприйнятності втручання політичних партій, громадських і релігійних організацій. Освітній процес здійснюється за такими формами: навчальні заняття; самостійна робота; практична підготовка; контрольні заходи.</p>

Оцінювання	<p>Результати навчання здобувача у відповідності до «Положення про організацію освітнього процесу Національного університету «Запорізька політехніка» оцінюються за допомогою контрольних заходів, передбачених даною освітньою програмою та програмами освітніх компонентів: за 100-бальною шкалою (для іспитів, диференційованих заліків, курсових проєктів/робіт, звітів з практики) або за двобальною («зараховано» – «не зараховано») шкалою (для заліків). Методологія оцінювання результатів навчання за певними освітніми компонентами зазначається у робочих програмах та силабусах. Позитивними оцінками для всіх форм контролю є оцінки від 60 до 100 балів за 100-бальною шкалою та оцінка «зараховано» – за двобальною шкалою.</p>
1.6 Програмні компетентності	
Інтегральна компетентність	<p>Здатність розв'язувати складні спеціалізовані задачі та вирішувати практичні проблеми у галузі транспорту з використанням теорій та методів сучасної транспортної науки на основі системного підходу та з врахуванням комплексності та невизначеності умов функціонування транспортних систем.</p>
Загальні компетентності (ЗК)	<p>ЗК-1: здатність реалізувати свої права і обов'язки як члена суспільства, усвідомлювати цінності громадянського (вільного демократичного) суспільства та необхідність його сталого розвитку, верховенства права, прав і свобод людини і громадянина в Україні.</p> <p>ЗК-2: здатність зберігати та примножувати моральні, культурні, наукові цінності і досягнення суспільства на основі розуміння історії та закономірностей розвитку предметної області, її місця у загальній системі знань про природу і суспільство та у розвитку суспільства, техніки і технологій, використовувати різні види та форми рухової активності для активного відпочинку та ведення здорового способу життя.</p> <p>ЗК-3: здатність спілкуватися державною мовою як усно, так і письмово.</p> <p>ЗК-4: здатність спілкуватися іноземною мовою.</p> <p>ЗК-5: навички використання інформаційних і комунікаційних технологій</p> <p>ЗК-6: здатність проведення досліджень на відповідному рівні.</p> <p>ЗК-7: здатність генерувати нові ідеї (креативність).</p> <p>ЗК-8: здатність розробляти та управляти проєктами.</p>

	<p>ЗК-9: навички здійснення безпечної діяльності.</p> <p>ЗК-10: прагнення до збереження навколишнього середовища.</p> <p>ЗК-11: здатність працювати автономно та в команді.</p> <p>ЗК-12: знання та розуміння предметної області та розуміння професійної діяльності.</p> <p>ЗК-13: здатність до абстрактного мислення, аналізу та синтезу.</p> <p>ЗК-14: здатність ухвалювати рішення та діяти, дотримуючись принципу неприпустимості корупції та будь-яких інших проявів недоброчесності.</p>
<p>Спеціальні (фахові) компетентності (СК)</p>	<p>СК-1: здатність аналізувати та прогнозувати параметри і показники функціонування транспортних систем та технологій з урахуванням впливу зовнішнього середовища.</p> <p>СК-2: здатність організації та управління навантажувально-розвантажувальними роботами та складськими операціями на транспорті.</p> <p>СК-3: здатність організовувати та управляти перевезенням вантажів (за видами транспорту).</p> <p>СК-4: здатність організовувати та управляти перевезенням пасажирів та багажу (за видами транспорту).</p> <p>СК-5: здатність до оперативного управління рухом транспортних потоків.</p> <p>СК-6: здатність організовувати взаємодію видів транспорту.</p> <p>СК-7: здатність оптимізувати логістичні операції та координувати замовлення на перевезення вантажів від виробника до споживача, дотримуватись законів, правил та вимог систем управління якістю.</p> <p>СК-8: здатність проектувати транспортні (транспортно-виробничі, транспортно-складські) системи і їх окремі елементи.</p> <p>СК-9: здатність оцінювати експлуатаційні, техніко-економічні, технологічні, правові, соціальні, та екологічні складові організації перевезень.</p> <p>СК-10: здатність оцінювати та забезпечувати ергономічну ефективність транспортних технологій.</p> <p>СК-11: здатність оцінювати та забезпечувати безпеку транспортної діяльності.</p> <p>СК-12: здатність організовувати міжнародні перевезення.</p> <p>СК-13: здатність оцінювати плани та пропозиції щодо організації та технології перевезень, складені іншими суб'єктами, та вносити необхідні зміни виходячи з</p>

	<p>техніко-експлуатаційних параметрів та принципів функціонування об'єктів та пристроїв транспортної інфраструктури, транспортних засобів (суден).</p> <p>СК-14: здатність використовувати сучасні інформаційні технології, автоматизовані системи керування та геоінформаційні системи при організації перевізного процесу.</p> <p>СК-15: здатність організовувати транспортно-експедиторське обслуговування вантажів.</p> <p>СК-16: здатність врахувати людський фактор в транспортних технологіях.</p> <p>СК-17: здатність організовувати перевезення, виходячи з техніко-експлуатаційних параметрів та технологій виробництва промислових підприємств, установ та організацій.</p>
--	--

1.7 Програмні результати навчання

	<p>РН-1: брати відповідальність на себе, проявляти громадянську свідомість, соціальну активність та участь у житті громадянського суспільства, аналітично мислити, критично розуміти світ.</p> <p>РН-2: критично оцінювати наукові цінності і досягнення суспільства у розвитку транспортних технологій.</p> <p>РН-3: давати відповіді, пояснювати, розуміти пояснення, дискутувати, звітувати державною мовою на достатньому для професійної діяльності рівні.</p> <p>РН-4: давати відповіді, пояснювати, розуміти пояснення, дискутувати, звітувати іноземною мовою на достатньому для професійної діяльності рівні.</p> <p>РН-5: застосовувати, використовувати сучасні інформаційні і комунікаційні технології для розв'язання практичних завдань з організації перевезень та проектування транспортних технологій.</p> <p>РН-6: досліджувати транспортні процеси, експериментувати, аналізувати та оцінювати параметри транспортних систем та технологій.</p> <p>РН-7: формулювати, модифікувати, розробляти нові ідеї з удосконалення транспортних технологій.</p> <p>РН-8: розробляти, проектувати, управляти проектами у сфері транспортних систем та технологій.</p> <p>РН-9: розробляти, планувати, впроваджувати методи організації безпечної діяльності у сфері транспортних систем та технологій.</p>
--	--

РН-10: розробляти та використовувати транспортні технології з врахуванням вимог до збереження навколишнього середовища.

РН-11: класифікувати та ідентифікувати транспортні процеси і системи. Оцінювати параметри транспортних систем. Виконувати системний аналіз та прогнозування роботи транспортних систем.

РН-12: знаходити рішення щодо раціональних методів організації навантажувально-розвантажувальних робіт. Планувати графіки проведення навантажувально-розвантажувальних робіт. Вибирати механізми та засоби проведення навантажувально-розвантажувальних робіт.

РН-13: організовувати та управляти перевезенням вантажів в різних сполученнях. Вибирати вид, марку, тип транспортних засобів (суден) та маршрутів руху. Контролювати хід виконання перевезення.

РН-14: організовувати та управляти перевезенням пасажирів та багажу в різних сполученнях. Вибирати вид, марку, тип транспортних засобів (суден) та маршрутів руху. Організовувати обслуговування пасажирів на вокзалах та пасажирських терміналах.

РН-15: оцінювати параметри транспортних потоків. Проектувати схеми і мережі транспортних систем. Розробляти технології оперативного управління транспортними потоками.

РН-16: вибирати ефективні технології взаємодії видів транспорту. Аналізувати можливості застосування різноманітних варіантів взаємодії видів транспорту.

РН-17: розробляти ланцюги постачань та оцінювати їх ефективність. Установлювати зв'язки між різними ланцюгами постачань. Визначення функцій логістичних центрів. Аналізувати особливості супутніх інформаційних і фінансових потоків.

РН-18: досліджувати види і типи транспортних систем. Знаходити рішення оптимізації параметрів транспортних систем. Оцінювати ефективність інфраструктури та технології функціонування транспортних систем.

РН-19: пояснювати експлуатаційну, техніко-економічну, технологічну, правову, соціальну та екологічну ефективність організації перевезень.

РН-20: досліджувати складові ергономічності транспортних технологій. Встановлювати їх ефективність і надійність.

	<p>РН-21: впроваджувати методи організації безпечної транспортної діяльності.</p> <p>РН-22: організовувати міжнародні перевезення. Застосовувати методи оформлення митної документації. Використання методів митного контролю.</p> <p>РН-23: розпізнавати якісні і кількісні показники експлуатації транспортних засобів (суден). Оцінювати елементи конструкції транспортних засобів (суден). Установлювати зв'язок між елементами конструкції транспортних засобів (суден).</p> <p>РН-24: вибрати інформаційні системи для організації перевезень. Експлуатувати автоматизовані системи керування та навігаційні системи у перевізному процесі. Використовувати електронні карти.</p> <p>РН-25: використовувати методи організації транспортно-експедиторського обслуговування різних видів сполучення.</p> <p>РН-26: досліджувати проблеми людського фактору, пов'язані з транспортом, а також наслідки помилок для безпеки та управління. Визначати моделі поведінки людей у зв'язку з помилками.</p> <p>РН-27: організовувати транспортне обслуговування внутрішніх та зовнішніх вантажопотоків підприємств, установ та організацій.</p>
1.8 Ресурсне забезпечення реалізації програми	
Кадрове забезпечення	У викладанні навчальних дисциплін беруть участь доктори наук, професори, кандидати наук, доценти, викладачі, фахівці даної галузі знань, які мають певний стаж практичної, науково-педагогічної роботи тощо.
Матеріально-технічне забезпечення	Системи, комплекси та пристрої транспортного призначення, сучасна комп'ютерна техніка, мультимедійні комплекси.
Інформаційне та навчально-методичне забезпечення	Основними джерелами інформаційного забезпечення є методичний фонд кафедр, цифровий інституційний репозитарій, бібліотека університету з її фондами та електронні засоби інформації. На території університету надається безкоштовний доступ до мережі Internet.

1.9 Академічна мобільність

Національна кредитна мобільність	Порядок організації програм академічної мобільності для учасників освітнього процесу в Національному університеті «Запорізька політехніка» на території України чи поза її межами визначається окремим положенням. Право на академічну мобільність може бути реалізоване на підставі договорів про співробітництво в галузі освіти та науки, освітніх і наукових програм та проєктів, договорів про співробітництво між НУ «Запорізька політехніка» або його основними структурними підрозділами та вітчизняними закладами вищої освіти (науковими установами) та їх основними структурними підрозділами, а також може бути реалізоване співробітниками та здобувачами освіти НУ «Запорізька політехніка» з власної ініціативи, підтриманої адміністрацією НУ «Запорізька політехніка», на основі індивідуальних запрошень та інших процедур.
Міжнародна кредитна мобільність	В університеті діє програма ERASMUS+ на основі двосторонніх договорів між НУ «Запорізька політехніка» та навчальними закладами країн-партнерів. З 2024/2025 н.р. на кафедрі «Транспортні технології» реалізується програма ERASMUS+ KA2 Implementation of Sustainable Urban Development Goals in Transport Bachelor Degree (ISDEGO).
Навчання іноземних здобувачів вищої освіти	Можливе після вивчення іноземними здобувачами української мови.

2 ПЕРЕЛІК ОСВІТНІХ КОМПОНЕНТІВ, ІХ ЛОГІЧНА ПОСЛІДОВНІСТЬ

2.1 Перелік освітніх компонентів ОПІ

Код н/д	Компоненти освітньої програми (навчальні дисципліни, курсові проекти (роботи), практики, кваліфікаційна робота)	Кількість кредитів	Форма підсумкового контролю
1	2	3	4
Обов'язкові компоненти ОП			
ОК 01	Вища математика	7	екзамен
ОК 02	Загальний курс транспорту	4	екзамен
ОК 03	Інженерна та комп'ютерна графіка	3	екзамен
ОК 04	Хімія та основи екології	4	залік
ОК 05	Вантажознавство	6	залік
ОК 06	Інформатика та комп'ютерна техніка	4	залік
ОК 07	Технічна механіка	3	екзамен
ОК 08	Фізика	3	екзамен
ОК 09	Основи теорії систем і управління	4	екзамен
ОК 10	Рухомий склад та тяга поїздів	5	залік, КР
ОК 11	Транспортне право	3	екзамен
ОК 12	Дослідження операцій в транспортних системах	7	залік/екзамен
ОК 13	Вантажні залізничні перевезення	7,5	екзамен / залік, КП
ОК 14	Складські системи та комплекси	8	залік/екзамен
ОК 15	Організація та технологія вантажних робіт на транспорті	5	залік, КП
ОК 16	Правила технічної експлуатації та безпека руху	7	екзамен/залік
ОК 17	Транспортно-експедиторська діяльність	4	екзамен
ОК 18	Інформаційні системи і технології на транспорті	5	екзамен
ОК 19	Взаємодія видів транспорту	6	залік, КП
ОК 20	Транспортна логістика	5	екзамен
ОК 21	Організація міжнародних перевезень	4	залік
ОК 22	Пасажирські перевезення	5	залік
ОК 23	Організація технологічних перевезень на промислових підприємствах	6	залік, КП
ОК 24	Економіка транспорту	5,5	екзамен
ОК 25	Політико-правова система України	3	залік
ОК 26	Іноземна мова	6	залік/екзамен
ОК 27	Українська мова за професійним спрямуванням	3	екзамен

1	2	3	4
ОК 28	Українська культура в європейському контексті	3	залік
ОК 29	Цивільний захист і охорона праці в галузі	3	Д залік
ОК 30	Здоров'я зберігаючі технології та співдія функціональному розвитку	3	залік
ОК 31	Навчальна (ознайомча) практика	3	Д залік
ОК 32	Виробнича практика (технологічна)	4,5	Д залік
ОК 33	Переддипломна практика	4,5	Д залік
ОК 34	Дипломування	9	атестація
ОК 35	Транспортні засоби	5	іспит
Загальний обсяг обов'язкових компонентів:		168	
Вибіркові компоненти ОП (ВК)			
ВК	Вибіркові дисципліни з числа тих, що запропоновано кафедрою, факультетом та/або університетом (по 3 або 6 кредитів)	72	залік
Загальний обсяг вибірових компонентів:		72	
Усього за навчання:		240	

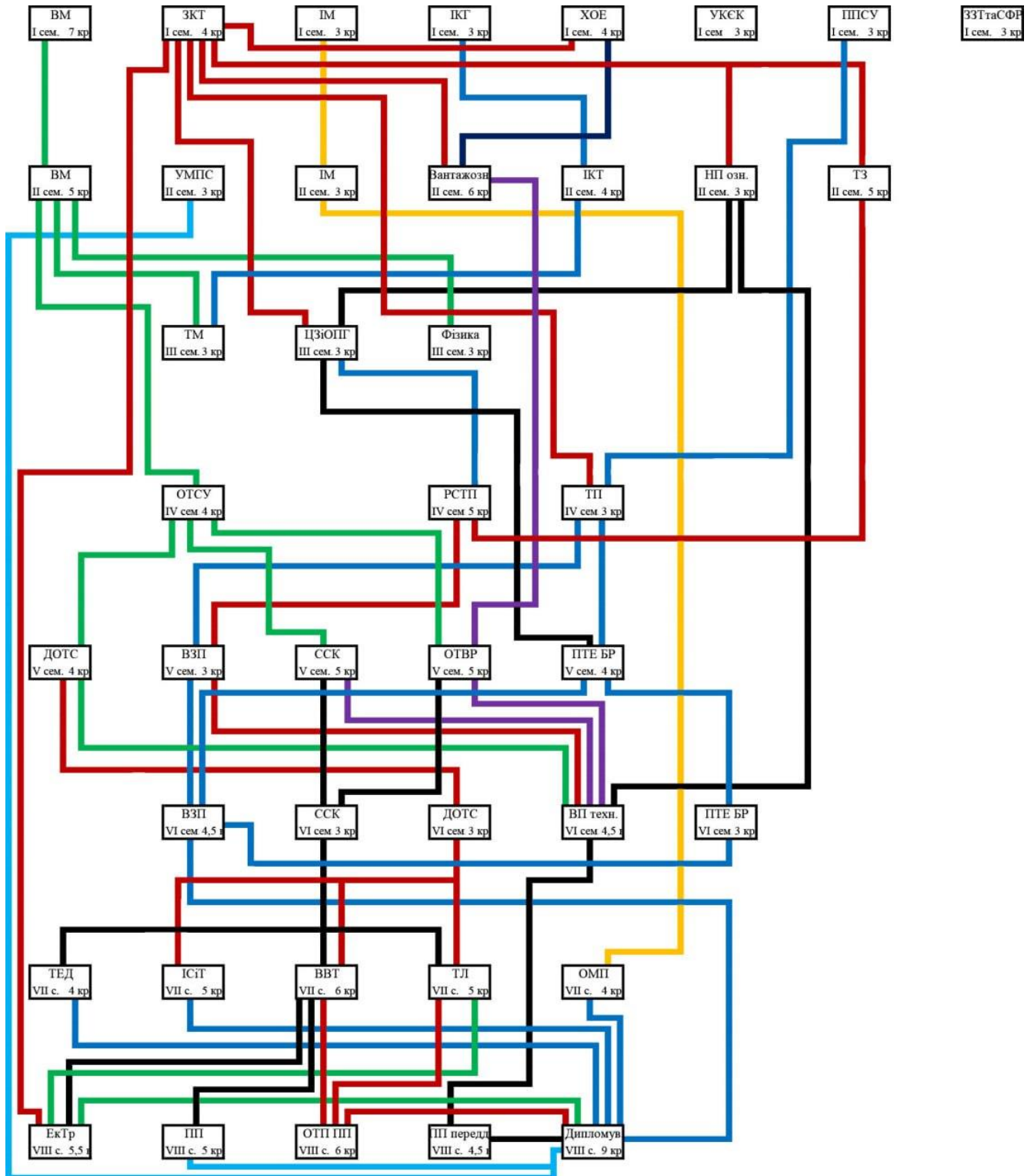
Позначення:

Д залік – диференційований залік;

КП – курсовий проєкт;

КР – курсова робота.

2.2. Структурно-логічна схема ОПШ



Умовні позначення до структурно-логічної схеми ОПШ

Вантажні залізничні перевезення	ВЗП
Взаємодія видів транспорту	ВВТ
Вища математика	ВМ
Виробнича практика (технологічна)	ВП техн.
Дослідження операцій в транспортних системах	ДОТС
Економіка транспорту	ЕкТр
Загальний курс транспорту	ЗКТ
Здоров'я зберігаючі технології та співдія функціональному розвитку	ЗЗТтаСФР
Інженерна та комп'ютерна графіка	ІКГ
Інформатика та комп'ютерна техніка	ІКТ
Іноземна мова	ІМ
Інформаційні системи і технології	ІСіТ
Навчальна (ознайомча) практика	НП озн.
Організація міжнародних перевезень	ОМД
Організація та технологія вантажних робіт на транспорті	ОТВР
Організація технологічних перевезень на промислових підприємствах	ОТП ПП
Основи теорії систем і управління	ОТСУ
Пасажирські перевезення	ПП
Переддипломна практика	ПП перед.
Політико-правова система України	ППСУ
Правила технічної експлуатації та безпека руху	ПТЕ БР
Рухомий склад та тяга поїздів	РСТП
Складські системи та комплекси	ССК
Транспортно-експедиторська діяльність	ТЕД
Транспортна логістика	ТЛ
Технічна механіка	ТМ
Транспортне право	ТП
Українська культура в європейському контексті	УКЄК
Українська мова за професійним спрямуванням	УМПС
Хімія та основи екології	ХОЕ
Цивільний захист і охорона праці в галузі	ЦЗіОПГ
Транспортні засоби	ТЗ

3 ФОРМА АТЕСТАЦІЇ ЗДОБУВАЧІВ ВИЩОЇ ОСВІТИ

Атестація випускників освітньої програми «Організація перевезень і логістичне управління на залізничному транспорті» спеціальності 275 «Транспортні технології (за видами)» спеціалізації 275.02 «Транспортні технології (на залізничному транспорті)» здійснюється у формі єдиного державного кваліфікаційного іспиту та публічного захисту кваліфікаційної роботи і завершується видачею документу встановленого зразка про присудження ступеня бакалавра із присвоєнням кваліфікації бакалавр з транспортних технологій.

Вимоги до кваліфікаційної роботи: розв'язання складної задачі в сфері організації перевезень на залізничному транспорті. Кваліфікаційна робота не повинна містити академічного плагіату, фабрикації, фальсифікації. Кваліфікаційна робота оприлюднюється шляхом розміщення в репозитарії НУ «Запорізька політехніка». Оприлюднення кваліфікаційних робіт, що містять інформацію з обмеженим доступом, здійснюється відповідно до вимог законодавства.

