

**МІНІСТЕРСТВО ОСВІТИ І НАУКИ УКРАЇНИ
НАЦІОНАЛЬНИЙ УНІВЕРСИТЕТ "ЗАПОРІЗЬКА ПОЛІТЕХНІКА"**

ОСВІТНЬО – ПРОФЕСІЙНА ПРОГРАМА
«Менеджмент організацій та адміністрування»


Першого рівня вищої освіти
за спеціальністю 073 «Менеджмент»

галузі знань 07 «Управління та адміністрування»

Кваліфікація: 3435.2 *Організатор діловодства (види економічної діяльності); 3436.1 Помічник керівника підприємства (установи, організації); 343 Технічний фахівець в галузі управління;*

ЗАТВЕРДЖЕНО ВЧЕНОЮ РАДОЮ

Голова вченої ради

 /проф. Бахрушин В. Є./
(протокол № 14/21 від "05" липня 2021 р.
протокол № 10/21 від "12" квітня 2021 р.)


Освітня програма вводиться в дію з 06.07.2021 р.
В. о. ректора  /проф. Яримбаш С. Т./
(наказ № 260 від "06" липня 2021 р.)

Запоріжжя 2021

ПЕРЕДМОВА

Освітньо-професійна програма розроблена на підставі стандарту вищої освіти за спеціальністю 073 «Менеджмент» для першого (бакалаврського) рівня вищої освіти, затвердженого наказом Міністерства освіти і науки України від 29.10.2018 р. № 1165.

Розроблено робочою групою (науково-методичною комісією спеціальності 073 «Менеджмент») у складі:

1. Пуліна Тетяна Веніамінівна, д.е.н., професор, завідувач кафедри менеджменту Національного університету «Запорізька політехніка» (гарант освітньої програми, керівник робочої групи).
2. Тесленок Ірина Миколаївна, к.е.н., доцент кафедри «Менеджмент» Національний університет «Запорізька політехніка»;
3. Нечаєва Ірина Анатоліївна, к.е.н., доцент кафедри менеджменту Національний університет «Запорізька політехніка».

Рецензії-відгуки зовнішніх стейкхолдерів (за наявності):

1. Костенко Сергій Юрійович, начальник відділу експлуатації пристроїв РЗА та ПА Північного територіального управління обслуговування мережі, ПрАТ "НЕК "Укренерго"
2. Дринов Олег Миколайович, заступник директора підприємства з економіки та фінансів ДП «Івченко-Прогрес».
3. Гиря Марина Геннадіївна, к.е.н., начальник фінансово-економічного управління ТОВ «Запорізький ливарно-механічний завод» ПАТ «Запоріжсталь»
4. Антонюк Дмитро Анатолійович, д.е.н., віце-президент Запорізької торгово-промислової палати.

Освітньо-професійна програма вищої освіти галузі знань 07 Управління та адміністрування спеціальності 073 Менеджмент першого (бакалаврського) рівня вищої освіти затверджена та введена в дію згідно наказу № 260 від «06» липня 2021 р. Національного університету «Запорізька політехніка».

**1. Профіль освітньо-професійної програми
зі спеціальності 073 «Менеджмент»**

1 – Загальна інформація	
Повна назва вищого навчального закладу та структурного підрозділу	Національний університет “Запорізька політехніка”, Економіко - гуманітарний інститут. Факультет економіки та управління. Кафедра "Менеджмент".
Ступінь вищої освіти та назва кваліфікації мовою оригіналу	Бакалавр. Бакалавр з менеджменту.
Офіційна назва освітньої програми	Менеджмент організацій та адміністрування
Тип диплому та обсяг освітньої програми	Диплом бакалавра, одиничний, 240 кредитів ЄКТС, термін навчання 4 роки
Наявність акредитації	Акредитаційна комісія МОН України Сертифікат УД 08011766 22 жовтня 2019 р. Період акредитації – 01.07.2021 р.
Цикл/рівень	НРК України - 6 рівень, FQ-ЕНЕА - перший цикл, EQF-LLL - 6 рівень
Передумови	повна загальна середня освіта, ступень молодшого бакалавра (освітньо-кваліфікаційний рівень молодшого спеціаліста); - умови прийому та навчання за Програмою регламентуються Правилами прийому до НУ «Запорізька політехніка» https://pk.zp.edu.ua/pravylya-pryjomu
Мова(и) викладання	Українська
Термін дії освітньої програми	Термін дії освітньої програми 4 р.
Інтернет-адреса постійного розміщення опису освітньої програми	https://zp.edu.ua/kafedra-menedzhmentu
2 – Мета освітньої програми	
Підготовка фахівців, здатних вирішувати практичні проблеми та складні спеціалізовані задачі у сфері управління організаціями різних видів економічної діяльності	
3 - Характеристика освітньої програми	
Предметна область (галузь знань, спеціальність, спеціалізація (за наявності))	Галузь знань 07 «Управління та адміністрування». Спеціальність 073 «Менеджмент». Освітня програма «Менеджмент організацій та адміністрування» Об’єкт вивчення: управління організаціями та їх підрозділами. Цілі навчання: підготовка фахівців, здатних вирішувати практичні проблеми та складні спеціалізовані задачі, що характеризуються комплексністю та невизначеністю умов, у сфері управління організаціями та їх підрозділами. Теоретичний зміст предметної області: парадигми, закони, закономірності, принципи, історичні передумови розвитку менеджменту; концепції системного, ситуаційного, адаптивного, антисипативного, антикризового, інноваційного, проектного менеджменту тощо; функції, методи, технології та управлінські рішення у менеджменті.

	<p>Методи, методики та технології: загальнонаукові та специфічні методи дослідження (розрахунково-аналітичні, економіко-статистичні, економіко-математичні, експертного оцінювання, фактологічні, соціологічні, документальні, балансові тощо); методи реалізації функцій менеджменту (методи маркетингових досліджень; методи економічної діагностики; методи прогнозування і планування; методи проектування організаційних структур управління; методи мотивування; методи контролювання; методи оцінювання соціальної, організаційної та економічної ефективності в менеджменті тощо). методи менеджменту (адміністративні, економічні, соціально-психологічні, технологічні); технології обґрунтування управлінських рішень (економічний аналіз, імітаційне моделювання, дерево рішень тощо).</p> <p>Інструменти та обладнання: сучасне інформаційно-комунікаційне обладнання, інформаційні системи та програмні продукти, що застосовуються в менеджменті.</p>
Орієнтація освітньої програми	Освітньо-професійна
Основний фокус освітньої програми та спеціалізації	Загальна освіта в галузі знань 07 «Управління та адміністрування», спеціальності 073 «Менеджмент». Освітньої програми «Менеджмент організацій та адміністрування» Ключові слова: менеджмент організацій, функціональні сфери менеджменту, стратегічне управління.
Особливості програми	Особливість ОП полягає в підготовці менеджерів для підприємств промислового комплексу, малого та середнього бізнесу, установ та організацій Запорізького регіону, ґрунтуючись на стратегіях регіонального розвитку області в умовах цифрової трансформації підприємств. Ця особливість обумовлена вимогам Запорізького регіону, який характеризується саме високим рівнем промислового розвитку.
4 – Придатність випускників до працевлаштування та подальшого навчання	
Придатність до працевлаштування	Фахівець може займати первинні посади відповідно до професійних назв робіт, які є складовими класифікаційних угруповань національного класифікатору України «Класифікатор професій» ДК 003:2010: 3435.2 Організатор діловодства (види економічної діяльності); 3436.1 Помічник керівника підприємства (установи, організації); 343 Технічний фахівець в галузі управління;
Подальше навчання	Бакалавр може продовжувати навчання на другому (магістерському) рівні вищої освіти
5 – Викладання та оцінювання	
Викладання та навчання	Студентоцентроване навчання, технології проблемного і диференційованого навчання, технологія інтенсифікації та індивідуалізації навчання, технологія програмованого навчання, інформаційна технологія, технологія розвивального навчання, кредитно-трансферна система організації навчання, електронне навчання на базі платформи дистанційного навчання Moodle, самонавчання, навчання на основі участі у

	<p>виконанні наукових досліджень, розробки проектів розвитку територіальних громад.</p> <p>Викладання проводиться у вигляді: лекції, мультимедійні лекції, інтерактивні лекції, практичні заняття, самостійне навчання, консультації з викладачами, підготовка кваліфікаційної роботи бакалавра, ситуаційні завдання, індивідуальні і групові форми, тренінги. Самостійна робота здійснюється на основі підручників та конспектів, електронних освітніх ресурсів, розміщених у репозитарію НУ «Запорізька політехніка» та на платформі Moodle. Проведення консультацій викладачами здійснюється у формі особистісно-орієнтованої педагогічної взаємодії ЗВО для забезпечення індивідуальної траєкторії навчання та з метою набуття професійних компетентностей.</p>
Оцінювання	<p>Тестування, опитування, дискусії, презентації індивідуальних та групових завдань, ректорські контрольні роботи, усні та письмові екзамени, захист: комплексних практичних індивідуальних завдань; курсових робіт; звіту з навчально-ознайомчої, виробничих і переддипломної практик. Атестація здійснюється у формі публічного захисту кваліфікаційної випускної роботи.</p>
6 – Програмні компетентності	
Інтегральна компетентність	<p>Здатність розв'язувати складні спеціалізовані задачі та практичні проблеми, які характеризуються комплексністю і невизначеністю умов, у сфері менеджменту або у процесі навчання, що передбачає застосування теорій та методів соціальних та поведінкових наук.</p>
Загальні компетентності (ЗК)	<p>ЗК 1. Здатність реалізувати свої права і обов'язки як члена суспільства, усвідомлювати цінності громадянського (демократичного) суспільства та необхідність його сталого розвитку, верховенства права, прав і свобод людини і громадянина в Україні.</p> <p>ЗК 2. Здатність зберігати та примножувати моральні, культурні, наукові цінності та примножувати досягнення суспільства на основі розуміння історії та закономірностей розвитку предметної області, її місця у загальній системі знань про природу і суспільство та у розвитку суспільства, техніки і технологій, використовувати різні види та форми рухової активності для активного відпочинку та ведення здорового способу життя.</p> <p>ЗК 3. Здатність до абстрактного мислення, аналізу, синтезу.</p> <p>ЗК 4. Здатність застосовувати знання у практичних ситуаціях</p> <p>ЗК 5. Знання та розуміння предметної області та розуміння професійної діяльності.</p> <p>ЗК 6. Здатність спілкуватися державною мовою як усно, так і письмово.</p> <p>ЗК 7. Здатність спілкуватися іноземною мовою.</p> <p>ЗК 8. Навички використання інформаційних і комунікаційних технологій.</p> <p>ЗК 9. Здатність вчитися і оволодівати сучасними знаннями.</p> <p>ЗК 10. Здатність до проведення досліджень на відповідному рівні.</p>

	<p>ЗК 11. Здатність до адаптації та дії в новій ситуації. ЗК 12. Здатність генерувати нові ідеї (креативність). ЗК13.Цінування та повага різноманітності та мультикультурності. ЗК 14. Здатність працювати у міжнародному контексті. ЗК 15. Здатність діяти на основі етичних міркувань (мотивів). Додатково для ОП «Менеджмент організацій та адміністрування» ЗК 16 Здатність до адаптації та дії в новій ситуації; ЗК 17 Здатність працювати автономно.</p>
<p>Спеціальні компетентності (СК)</p>	<p>СК 1. Здатність визначати та описувати характеристики організації. СК 2. Здатність аналізувати результати діяльності організації, зіставляти їх з факторами впливу зовнішнього та внутрішнього середовища. СК 3. Здатність визначати перспективи розвитку організації. СК 4. Вміння визначати функціональні області організації та зв'язки між ними. СК 5. Здатність управляти організацією та її підрозділами через реалізацію функцій менеджменту, СК 6. Здатність діяти соціально відповідально і свідомо. СК 7. Здатність обирати та використовувати сучасний інструментарій менеджменту. СК 8. Здатність планувати діяльність організації та управляти часом. СК 9. Здатність працювати в команді та налагоджувати міжособистісну взаємодію при вирішенні професійних завдань. СК 10. Здатність оцінювати виконувані роботи, забезпечувати їх якість та мотивувати персонал організації. СК 11. Здатність створювати та організовувати ефективні комунікації в процесі управління. СК 12. Здатність аналізувати й структурувати проблеми організації, формувати обґрунтовані рішення. СК 13. Розуміти принципи і норми права та використовувати їх у професійній діяльності. СК 14. Розуміти принципи психології та використовувати їх у професійній діяльності. СК 15. Здатність формувати та демонструвати лідерські якості та поведінкові навички. Додатково для ОП «Менеджмент організацій та адміністрування» СК 16 Здатність формулювати завдання оптимізації при проектуванні систем управління та прийняття рішень; СК 17 Здатність системно аналізувати свою професійну і соціальну діяльність, оцінювати накопичений досвід.</p>
<p>7 – Програмні результати навчання</p>	
<p>1. Знати свої права і обов'язки як члена суспільства, усвідомлювати цінності громадянського суспільства, верховенства права, прав і свобод людини і громадянина в Україні. 2. Зберігати моральні, культурні, наукові цінності та примножувати досягнення суспільства, використовувати різні види та форми рухової активності для ведення здорового способу життя. 3. Демонструвати знання теорій, методів і функцій менеджменту, сучасних концепцій</p>	

лідерства.

4. Демонструвати навички виявлення проблем та обґрунтування управлінських рішень.
5. Описувати зміст функціональних сфер діяльності організації.
6. Виявляти навички пошуку, збирання та аналізу інформації, розрахунку показників для обґрунтування управлінських рішень.
7. Виявляти навички організаційного проектування.
8. Застосовувати методи менеджменту для забезпечення ефективності діяльності організації.
9. Демонструвати навички взаємодії, лідерства, командної роботи.
10. Мати навички обґрунтування дієвих інструментів мотивування персоналу організації.
11. Демонструвати навички аналізу ситуації та здійснення комунікації у різних сферах діяльності організації.
12. Оцінювати правові, соціальні та економічні наслідки функціонування організації.
13. Спілкуватись в усній та письмовій формі державною та іноземною мовами.
14. Ідентифікувати причини стресу, адаптувати себе та членів команди до стресової ситуації, знаходити засоби до її нейтралізації.
15. Демонструвати здатність діяти соціально відповідально та громадсько свідомо на основі етичних міркувань (мотивів), повагу до різноманітності та міжкультурності.
16. Демонструвати навички самостійної роботи, гнучкого мислення, відкритості до нових знань, бути критичним і самокритичним.
17. Виконувати дослідження індивідуально та/або в групі під керівництвом лідера.

Додатково для ОП «Менеджмент організацій та адміністрацій»

18. Знати основи теорії оптимізації, оптимального керування, теорії прийняття рішень, вміти застосовувати їх на практиці для розв'язування прикладних задач управління та проектування складних систем

8 – Ресурсне забезпечення реалізації програми

Кадрове забезпечення	Всі науково-педагогічні працівники, які залучені до реалізації освітньої програми, відповідають освітньої та/або професійної кваліфікації науково-педагогічних працівників та п. 38 Ліцензійних умов.
Матеріально-технічне забезпечення	Матеріально-технічне забезпечення програми відповідає ліцензійним вимогам щодо надання освітніх послуг у сфері вищої освіти і дозволяє організовувати та проводити заняття з усіх навчальних дисциплін на високому рівні. Для проведення лекційних занять використовуються мультимедійні проектори, навчальні аудиторії обладнані необхідною комп'ютерною технікою
Інформаційне та навчально-методичне забезпечення	Забезпечення публічності інформації про освітні програми, ступені вищої освіти та кваліфікації; реалізація інформаційної політики НУ «Запорізька політехніка»; оприлюднення на офіційному сайті НУ «Запорізька політехніка» розкладу занять, а також всіх складових забезпечення освітнього процесу, які підлягають опублікуванню згідно з Законом України «Про вищу освіту». (забезпечує самостійну та індивідуальну підготовку, контроль), бібліотеку наукових праць. Матеріали навчально-методичного забезпечення освітньо-професійної програми викладені на освітній платформі Moodle, в університетському репозитарії бібліотеки НУ «Запорізька політехніка»: http://eir.zntu.edu.ua/handle/123456789/380 . Відкрито доступ до платформи Web of Science та бази рецензованої літератури Scopus.

9 – Академічна мобільність

Національна кредитна	Порядок організації програм академічної мобільності для
-----------------------------	---

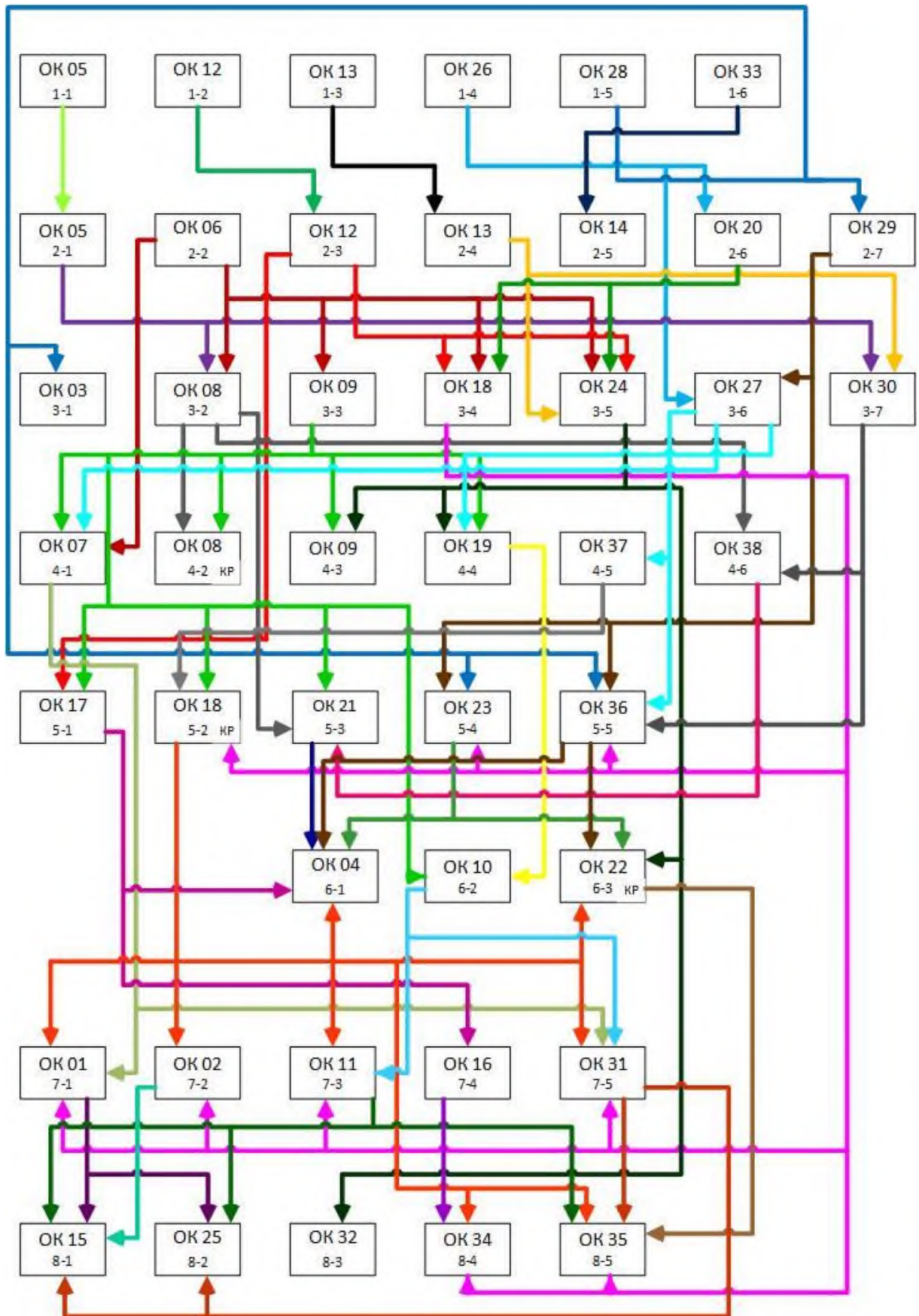
мобільність	<p>учасників освітнього процесу в Національному університеті «Запорізька політехніка» на території України чи поза її межами визначається Положенням про порядок реалізації права на академічну мобільність учасників освітнього процесу Національного університету «Запорізька політехніка» https://zp.edu.ua/uploads/dept_nm/Polozhennia_pro_akademichnu_mobilnist.pdf</p> <p>Право на академічну мобільність може бути реалізоване на підставі договорів про співробітництво в галузі освіти та науки, освітніх і наукових програм та проєктів, договорів про співробітництво між НУ «Запорізька політехніка» або його основними структурними підрозділами та вітчизняними закладами вищої освіти (науковими установами) та їх основними структурними підрозділами, а також може бути реалізоване співробітниками та здобувачами освіти НУ «Запорізька політехніка» з власної ініціативи, підтриманої адміністрацією НУ «Запорізька політехніка», на основі індивідуальних запрошень та інших процедур.</p>
Міжнародна кредитна мобільність	<p>У рамках програми ЄС Еразмус+ на основі двосторонніх договорів між НУ «Запорізька політехніка» та закладами вищої освіти країн-партнерів</p>
Навчання іноземних здобувачів вищої освіти	<p>Навчання іноземних здобувачів вищої освіти проводиться на загальних умовах з додатковою мовною підготовкою</p>

2. Перелік компонент освітньо-професійної/наукової програми та їх логічна послідовність

2.1. Перелік компонент ОП «Менеджмент організацій та адміністрування»

Код н/д	Компоненти освітньої програми (навчальні дисципліни, курсові проекти (роботи), практики, кваліфікаційна робота)	Кількість кредитів	Форма підсумкового контролю
1	2	3	4
ОБОВ'ЯЗКОВІ КОМПОНЕНТИ (ОК)			
ОК 01	Адміністративний менеджмент	4	екзамен
ОК 02	Антикризове управління	4	залік
ОК 03	Безпека життєдіяльності фахівця з основами охорони праці	3	диф.зал.
ОК 04	Виробнича (загальноекономічна) практика	4,5	диф.зал.
ОК 05	Вища та прикладна математика	9	екзамен
ОК 06	Вступ до спеціальності	4	залік
ОК 07	Державне та регіональне управління	4	залік
ОК 08	Економіка і фінанси підприємства	8	екзамен, КР
ОК 09	Економічна теорія	8	екзамен
ОК 10	Зовнішньоекономічна діяльність підприємства	4	залік
ОК 11	Інвестиційний менеджмент	4	екзамен
ОК 12	Іноземна мова	6	екзамен
ОК 13	Інформаційні системи та технології	9	екзамен
ОК 14	Історія та культура України	6	екзамен
ОК 15	Кваліфікаційна робота	9	д.а.
ОК 16	Логістика	4	екзамен
ОК 17	Маркетинг	4	екзамен
ОК 18	Менеджмент	8	екзамен, КР
ОК 19	Міжнародні економічні відносини	4	залік
ОК 20	Навчальна (ознайомча) практика	3	диф.зал.
ОК 21	Облік і аудит	4	екзамен
ОК 22	Операційний менеджмент	5,5	екзамен, КР
ОК 23	Основи наукових досліджень	4	екзамен
ОК 24	Переддипломна практика	4,5	диф.зал.
ОК 25	Планування та організація підприємницької діяльності	4	залік
ОК 26	Політико-правова система України	3	залік
ОК 27	Право (Правознавство, Господарське право, Адміністративне право, Трудове право)	5	екзамен
ОК 28	Психологія	4	екзамен
ОК 29	Соціологія	3	залік
ОК 30	Статистика	3	залік
ОК 31	Стратегічне управління	4	екзамен
ОК 32	Сучасні теорії організації	3,5	екзамен
ОК 33	Українська мова (за професійним спрямуванням)	3	екзамен
ОК 34	Управління інноваціями	3,5	екзамен
ОК 35	Управління персоналом	4	екзамен
ОК 36	Філософія	3	екзамен
ОК 37	Фінанси, гроші та кредит	4	залік
ОК 38	Цифрова трансформація підприємств та організацій	3,5	залік
<i>Разом</i>		178	
<i>Загальний обсяг вибіркового компоненту:</i>		62	
ЗАГАЛЬНИЙ ОБСЯГ ОСВІТНЬОЇ ПРОГРАМИ			240

2.2. Структурно-логічна схема ОП «Менеджмент організацій та адміністрування» ФЕУ-511



3. Форма атестації здобувачів вищої освіти

Атестація випускників освітньо-професійної програми «Менеджмент організацій та адміністрування» спеціальності 073 «Менеджмент» проводиться у визначеній відповідним вимогам вищої освіти та навчальним планом у формі: захисту кваліфікаційної роботи бакалавра, відзивів наукового керівника і рецензента, презентації, захисту та змістовності, аргументованості відповідей на запитання та завершується видачею документу встановленого зразка про присудження йому ступеня бакалавра із присвоєнням кваліфікації: бакалавр менеджменту за освітньою програмою «Менеджмент організацій та адміністрування».

Форма атестації здобувачів вищої освіти	Атестація здійснюється у формі публічного захисту кваліфікаційної роботи
Вимоги до кваліфікаційної роботи	У кваліфікаційна робота має передбачати розв'язання складного спеціалізованого завдання або практичної проблеми в сфері управління, що характеризується комплексністю і невизначеністю умов, із застосуванням теорій та методів економічної науки. У кваліфікаційній роботі не може бути академічного плагіату, фальсифікації та списування. Кваліфікаційна робота має бути оприлюднена на офіційному сайті закладу вищої освіти або структурного підрозділу

Атестація здобувачів вищої освіти здійснюється згідно діючих нормативних документів НУ «Запорізька політехніка»:

1. Положення про порядок створення та організацію роботи екзаменаційної комісії з атестації здобувачів вищої освіти в НУ «Запорізька політехніка».

Наказ №48 від 17.02.21. «Про затвердження складу екзаменаційних комісій на 2021 рік». Режим доступу: https://zp.edu.ua/uploads/dept_nm/Polozhennia_pro_EkzKom.pdf

2. Наказ № 253 від 29.06.21. «Про введення в дію Кодексу академічної доброчесності у Національному університеті «Запорізька політехніка». Режим доступу: https://zp.edu.ua/uploads/dept_nm/Nakaz_N253_vid_29.06.21.pdf

3. Положення про перевірку в НУ «Запорізька політехніка» кваліфікаційних випускних робіт (дипломних робіт/проектів) здобувачів вищої освіти на академічний плагіат. Режим доступу: https://zp.edu.ua/uploads/dept_nm/Polozhennia_pro_perevirku_na_plahiat.pdf

**4. Матриця відповідності програмних компетентностей
компонентам освітньої програми «Менеджмент організацій та адміністрування» ФЕУ-511**

	OK 01	OK 02	OK 03	OK 04	OK 05	OK 06	OK 07	OK 08	OK 09	OK 10	OK 11	OK 12	OK 13	OK 14	OK 15	OK 16	OK 17	OK 18	OK 19
ЗК 1			+	+		+	+					+		+	+				
ЗК 2						+			+					+	+				+
ЗК 3	+			+	+			+			+		+		+		+	+	
ЗК 4	+	+		+			+	+	+		+		+		+	+		+	+
ЗК 5	+	+		+					+						+	+		+	
ЗК 6				+						+		+		+	+				+
ЗК 7				+						+		+		+	+				+
ЗК 8	+	+		+	+		+	+	+	+	+		+		+		+	+	
ЗК 9	+	+		+	+	+			+				+	+	+	+		+	
ЗК 10	+	+		+	+				+		+				+	+		+	
ЗК 11	+	+		+	+	+	+	+			+			+	+	+		+	+
ЗК 12	+	+		+			+	+			+		+		+	+		+	+
ЗК 13	+		+	+		+	+		+	+		+		+	+			+	+
ЗК 14				+	+					+	+	+		+	+				+
ЗК 15			+	+			+			+					+				
ЗК 16															+				
ЗК 17															+				
СК 1	+	+		+			+	+	+	+	+				+		+	+	+
СК 2	+	+		+	+		+	+	+	+	+		+		+	+	+	+	
СК 3	+	+		+				+	+	+	+				+	+	+	+	
СК 4	+	+		+				+	+	+	+				+	+		+	
СК 5	+	+		+				+	+	+	+				+			+	
СК 6	+		+	+		+	+		+	+		+		+	+			+	+
СК 7	+	+	+	+			+	+	+	+	+				+			+	
СК 8	+														+			+	
СК 9				+	+										+	+			
СК 10	+	+		+	+		+	+	+	+					+		+	+	+
СК 11	+			+					+	+		+	+	+	+		+	+	+
СК 12	+	+		+	+		+	+	+	+	+		+		+	+	+	+	+
СК 13	+														+			+	
СК 14			+	+		+	+			+		+		+	+				+
СК 15	+		+	+		+	+			+		+		+	+			+	+
СК 16															+				
СК 17															+				

**5. Матриця забезпечення програмних результатів навчання (ПРН)
відповідними компонентами освітньої програми «Менеджмент організацій та адміністрування»**

	ОК 01	ОК 02	ОК 03	ОК 04	ОК 05	ОК 06	ОК 07	ОК 08	ОК 09	ОК 10	ОК 11	ОК 12	ОК 13	ОК 14	ОК 15	ОК 16	ОК 17	ОК 18	ОК 19
ПРН1			+	+		+	+					+		+	+				
ПРН2						+			+					+	+				+
ПРН3	+	+		+					+						+	+		+	+
ПРН4	+	+		+			+	+			+		+		+	+		+	+
ПРН5	+	+		+				+	+						+	+	+	+	
ПРН6	+	+		+	+		+	+	+	+	+		+		+	+	+	+	
ПРН7	+								+	+	+				+	+		+	
ПРН8	+	+		+				+	+	+	+				+	+		+	
ПРН9	+														+			+	
ПРН10	+			+				+							+			+	
ПРН11	+			+				+					+		+		+	+	
ПРН12			+	+			+			+					+				
ПРН13				+						+		+		+	+				+
ПРН14															+				
ПРН15			+	+		+	+			+		+		+	+				+
ПРН16				+	+	+							+	+	+				
ПРН17				+	+						+		+		+	+			
ПРН 18															+				

