

МІНІСТЕРСТВО ОСВІТИ І НАУКИ УКРАЇНИ
НАЦІОНАЛЬНИЙ УНІВЕРСИТЕТ “ЗАПОРІЗЬКА ПОЛІТЕХНІКА”

**ОСВІТНЬО-НАУКОВА ПРОГРАМА
ЕЛЕКТРОМЕХАНІЧНІ (ЕЛЕКТРОТЕХНІЧНІ) СИСТЕМИ ТА
КОМПЛЕКСИ
другого (магістерського) рівня вищої освіти**

ГАЛУЗЬ ЗНАНЬ	14 Електрична інженерія
СПЕЦІАЛЬНІСТЬ	141 Електроенергетика, електротехніка та електромеханіка
КВАЛІФІКАЦІЯ	2143 Професіонали в галузі електротехніки 2143.1 Наукові співробітники (електротехніка) 2143.2 Інженери-електрики 2310 Викладачі університетів та вищих навчальних закладів

ЗАТВЕРДЖЕНО

Вченою Радою НУ «Запорізька політехніка»
Протокол № 9 від «15» 04 2019 р.

Освітня програма вводиться в дію
з «01» вересня 2019 р.

Ректор  С.Б. Беліков
(наказ від « » 2019 р. №)






Запоріжжя – 2019

ПЕРЕДМОВА

Освітньо – наукова програма є нормативним документом, який регламентує нормативні компетентності, кваліфікаційні, організаційні, навчальні та методичні вимоги у підготовці магістрів.

Освітньо – наукова програма розроблена робочою групою кафедр електричних машин та теоретичної і загальної електротехніки за спеціальністю 141 «Електроенергетика, електротехніка та електромеханіка» у складі:

Склад	Науковий ступінь, вчене звання	Посада	Прізвище, ім'я та по батькові	Підпис
Гарант освітньої програми	Доктор технічних наук, професор кафедри електричних машин	завідувач кафедри електричних машин НУ «Запорізька політехніка»	Яримбаш Дмитро Сергійович	
член проектної групи	Доктор технічних наук, доцент кафедри теоретичної і загальної електротехніки	завідувач кафедри загальної електротехніки НУ «Запорізька політехніка»	Тиховод Сергій Михайлович	
член проектної групи	кандидат технічних наук, доцент кафедри електричних машин	доцент кафедри електричних машин НУ «Запорізька політехніка»	Коцур Ігор Михайлович	

ЗМІСТ

1 Профіль освітньої (освітньо – наукової програми) Електромеханічні (електротехнічні) системи та комплекси за спеціальністю 141 «Електроенергетика, електротехніка та електромеханіка»	4
2 Перелік компонент освітньо – наукової програми та їх логічна послідовність	10
2.1 Перелік компонент ОП	10
2.2 Структурно – логічна схема ОП	12
3 Форма атестації здобувачів вищої освіти	13
4 Матриця відповідності програмних компетентностей компонентам освітньої програми	14
5 Матриця забезпечення програмних результатів навчання (ПРН) відповідними компонентами освітньої програми	15
6 Матриця відповідності визначених Стандартом компетентностей дескрипторам НРК	17
7 Матриця відповідності визначених Стандартом результатів навчання та компетентностей	21

1 Профіль освітньої (освітньо – наукової програми) Електромеханічні (електротехнічні) системи та комплекси за спеціальністю 141 «Електроенергетика, електротехніка та електромеханіка»

1 Загальна інформація	
Повна назва ЗВО та структурного підрозділу	Національний університет «Запорізька політехніка», інженерно – фізичний інститут, електротехнічний факультет, кафедра електричних машин
Ступінь вищої освіти та назва кваліфікації мовою оригіналу	Ступінь вищої освіти – магістр. Магістр з електроенергетики, електротехніки та електромеханіки
Офіційна назва освітньої програми	Електромеханічні (електротехнічні) системи та комплекси
Тип диплому та обсяг освітньо - наукової програми	Диплом магістра, одиничний, 120 кредитів ЄКТС, термін навчання 1 рік 10 місяців
Наявність акредитації	-
Цикл/рівень	FQ-EHEA Другий цикл EQF-LLL Рівень 7 НРК України Восьмий кваліфікаційний рівень
Передумови	Умови вступу визначаються «Правилами прийому до Національного університету «Запорізька політехніка» Наявність ступеня бакалавра, спеціаліста, магістра
Мова викладання	Українська
Термін дії освітньої програми	5 років з можливістю внесення змін
Інтернет адреса постійного розміщення опису освітньо – наукової програми	
2 Мета освітньо – наукової програми	
Підготовка висококваліфікованих конкурентоздатних фахівців з електромеханічних (електротехнічних) систем та комплексів з відповідними теоретичними знаннями, практичними вміннями та навичками розв’язання складних комплексних задач, здатних виконувати професійні обов’язки та проводити науково-дослідницьку і інноваційну діяльність та впроваджувати отримані результати на практиці.	
3 Характеристика освітньої програми	
Предметна область (галузь знань, спеціальність)	14 Електрична інженерія 141 Електроенергетика, електротехніка та електромеханіка Об’єкт діяльності – наукові заклади, установи та організації галузі електроенергетики, електротехніки та електромеханіки, підприємства електроенергетичного комплексу, електротехнічні та електромеханічні компанії. Об’єкти вивчення – процеси виробництва, передачі, розподілення та споживання електричної енергії на електричних станціях, в

	<p>електричних мережах та системах; процеси перетворення електричної енергії в електромеханічних системах; аналіз безпеки, підвищення надійності та збільшення терміну експлуатації електроенергетичного, електротехнічного та електромеханічного обладнання.</p> <p>Цілі навчання – підготовка фахівців, здатних конструювати, проектувати, експлуатувати, забезпечувати культуру безпеки, виконувати монтаж, налагодження та ремонт, створювати нове обладнання та впроваджувати новітні технології, проводити наукові дослідження та здійснювати викладацьку діяльність.</p> <p>Теоретичний зміст предметної області – фундаментальні знання теорії електротехніки, електромеханіки, теплофізики та їх прикладні застосування, теоретичні засади проектування, аналізу і оптимізації конструкцій та технологій електромеханічних (електротехнічних) систем та комплексів, основи організації та проведення наукових досліджень електрофізичних властивостей електротехнічних матеріалів, електромагнітних та електротеплових процесів, моделювання та прогнозування експлуатаційних властивостей технічних систем.</p> <p>Методи, методики та технології – аналітичні та чисельні методи проектування, розрахунку, математичного та комп'ютерного моделювання, обробки та аналізу, симуляції електромеханічних (електротехнічних) систем та комплексів; методики та технології натурального і віртуального технологічного експерименту; інформаційні технології в інженерних дослідженнях, проектуванні і виробництві електромеханічних (електротехнічних) систем та комплексів.</p> <p>Інструменти та обладнання – засоби, пристрої, системи, технології конструювання, експлуатації, контролю та моніторингу, контрольовано-вимірювальні інформаційні системи, апаратне та програмне забезпечення проектування та функціонування електромеханічних (електротехнічних) систем та комплексів.</p> <p>Загальний обсяг кредитів освітньо – наукової програми становить 120 кредитів ЄКТС, який складається з обов'язкових та вибіркового компонент 90:30.</p>
<p>Орієнтація освітньо – наукової програми</p>	<p>Освітньо – наукова програма.</p> <p>Вдосконалення процесів конструювання та функціонування електромеханічних (електротехнічних) систем та комплексів з використанням науково-дослідних та інноваційних підходів</p>
<p>Основний фокус освітньо – наукової програми</p>	<p>Спеціальна освіта в галузі 14 «Електрична інженерія» спеціальності 141 «Електроенергетика, електротехніка та електромеханіка», що з використанням сучасних комп'ютерних технологій та програмних засобів надає здобувачам знання у наукових дослідженнях електромеханічних (електротехнічних) систем та комплексів.</p> <p>Ключові слова: електромеханічна система, електротехнічна система, електромеханічний комплекс, електротехнічний комплекс, контрольовано-вимірювальні системи, наукові дослідження, програмне забезпечення</p>
<p>Особливості освітньо – наукової програми</p>	<p>Особливості ОНП полягають у підготовці фахівця здатного вдосконалювати процедури конструювання та функціонування електромеханічних (електротехнічних) систем та комплексів; у наданні знань з проектування, планування і проведення наукових</p>

	досліджень електромеханічних (електротехнічних) систем та комплексів та навичок здобувачів здійснювати їх інформаційне та методичне впровадження у виробництво. Застосуванні філософських основ при реалізації науково-дослідницької та викладацької діяльності.
4 Придатність до навчання	
Придатність до працевлаштування	2143 Професіонали в галузі електротехніки 2143.1 Наукові співробітники (електротехніка) 2143.2 Інженери-електрики 2310 Викладачі університетів та вищих навчальних закладів
Подальше навчання	Випускники мають право продовжити навчання на третьому (освітньо – науковому) рівні вищої освіти FQ-EHEA – третій цикл, EQF-LLL – 8 рівень, НРК – 8 рівень
5 Викладання та оцінювання	
Викладання та навчання	Студентсько-центроване, самонавчання, проблемно-орієнтоване навчання, індивідуально-творчий підхід, навчання через науково-виробничу та передатестаційну практики. Лекції, практичні заняття і лабораторні роботи з елементами наукових досліджень, самостійна дослідницька робота, консультації із викладачами..
Оцінювання	Форми контролю: письмові екзамени, тестування, захист звітів з лабораторних робіт та практики. Підсумковий контроль : диференційні заліки, заліки, екзамени, що оцінюються як за національною шкалою так і за шкалою ESTS
6 Програмні компетентності	
Інтегральна компетентність	Здатність розв'язувати складні проблеми і задачі під час професійної діяльності у галузі електроенергетики, електротехніки та електромеханіки або у процесі навчання, що передбачає проведення досліджень та/або здійснення інновацій та характеризується невизначеністю умов і вимог
Загальні компетентності (ЗК)	<ol style="list-style-type: none"> 1. Здатність до абстрактного мислення, аналізу та синтезу. 2. Здатність до пошуку, оброблення та аналізу інформації з різних джерел. 3. Здатність до використання інформаційних і комунікаційних технологій. 4. Здатність застосовувати знання у практичних ситуаціях. 5. Здатність використовувати іноземну мову для здійснення науково-технічної діяльності. 6. Здатність приймати обґрунтовані рішення. 7. Здатність вчитися та оволодівати сучасними знаннями. 8. Здатність виявляти та оцінювати ризики. 9. Здатність працювати автономно та в команді. 10. Здатність виявляти зворотні зв'язки та корегувати свої дії з їх врахуванням.
Фахові компетентності (ФК)	<ol style="list-style-type: none"> 1. Здатність застосовувати отримані теоретичні знання, наукові і технічні методи для вирішення науково-технічних проблем і задач електроенергетики, електротехніки та електромеханіки. 2. Здатність застосовувати існуючі та розробляти нові методи, методики, технології та процедури для вирішення інженерних завдань електроенергетики, електротехніки та електромеханіки.

3. Здатність планувати, організовувати та проводити наукові дослідження в області електроенергетики, електротехніки та електромеханіки.
4. Здатність розробляти та впроваджувати заходи з підвищення надійності, ефективності та безпеки при проектуванні та експлуатації обладнання та об'єктів електроенергетики, електротехніки та електромеханіки.
5. Здатність здійснювати аналіз техніко-економічних показників та експертизу проектно-конструкторських рішень в області електроенергетики, електротехніки та електромеханіки.
6. Здатність демонструвати знання і розуміння математичних принципів і методів, необхідних для використання в електроенергетиці, електротехніці та електромеханіці.
7. Здатність демонструвати обізнаність з питань інтелектуальної власності та контрактів в електроенергетиці, електротехніці та електромеханіці.
8. Здатність досліджувати та визначити проблему і ідентифікувати обмеження, включаючи ті, що пов'язані з проблемами охорони природи, сталого розвитку, здоров'я і безпеки та оцінками ризиків в електроенергетиці, електротехніці та електромеханіці.
9. Здатність розуміти і враховувати соціальні, екологічні, етичні, економічні та комерційні міркування, що впливають на реалізацію технічних рішень в електроенергетиці, електротехніці та електромеханіці.
10. Здатність керувати проектами і оцінювати їх результати.
11. Здатність оцінювати показники надійності та ефективності функціонування електроенергетичних, електротехнічних та електромеханічних об'єктів та систем.
12. Здатність розробляти плани і проекти для забезпечення досягнення поставленої певної мети з урахуванням всіх аспектів проблеми, що вирішується, включаючи виробництво, експлуатацію, технічне обслуговування та утилізацію обладнання електроенергетичних, електротехнічних та електромеханічних комплексів.
13. Здатність демонструвати обізнаність та вміння використовувати нормативно-правові актів, норми, правила й стандарти в електроенергетиці, електротехніці та електромеханіці.
14. Здатність використовувати програмне забезпечення для комп'ютерного моделювання, автоматизованого проектування, автоматизованого виробництва і автоматизованої розробки або конструювання елементів електроенергетичних, електротехнічних та електромеханічних систем.
15. Здатність публікувати результати своїх досліджень у наукових фахових виданнях.
16. Здатність планувати і проводити експериментальні дослідження з урахуванням реальних умов експлуатації та процесів, що протікають в електромеханічних (електротехнічних) системах та комплексах, використовуючи методологію багатофакторного експерименту та теорію оптимізації складних систем, проводити за типовими методиками вимірювання та аналіз отриманих результатів

	<p>17. Здатність виконувати технологічні та конструктивні розрахунки на основі знань особливостей конструкцій, фізичних процесів, принципу роботи, технічних характеристик, правил експлуатації різноманітних електромеханічних (електротехнічних) системах та комплексах.</p> <p>18. Здатність застосовувати нові види технологічного обладнання за умови зміни схем технологічних процесів, опанувати нові пристрої, прилади та методи досліджень. Здатність застосовувати ефективні методи і засоби розробки ресурсозберігаючих технологій електромеханічних (електротехнічних) систем та комплексів.</p> <p>19. Здатність розробляти та реалізовувати проекти, включаючи власні дослідження, які спрямовані на підвищення надійності, ефективності та безпеки функціонування електромеханічних (електротехнічних) системах та комплексах.</p>
7 Програмні результати навчання	
Когнітивна (пізнавальна) сфера	
Знання	<p>1. Знаходити варіанти підвищення енергоефективності та надійності електроенергетичного, електротехнічного та електромеханічного обладнання й відповідних комплексів і систем.</p> <p>2. Відтворювати процеси в електроенергетичних, електротехнічних та електромеханічних системах при їх моделюванні на персональному комп'ютері.</p>
Розуміння	3. Опанувати нові версії або нове програмне забезпечення, призначене для комп'ютерного моделювання об'єктів та процесів у електроенергетичних, електротехнічних та електромеханічних системах.
Застосування знань	4. Окреслювати план заходів з підвищення надійності, безпеки експлуатації та продовження ресурсу електроенергетичного, електротехнічного та електромеханічного обладнання і відповідних комплексів і систем.
Аналіз	5. Аналізувати процеси в електроенергетичному, електротехнічному та електромеханічному обладнанні і відповідних комплексах і системах.
Синтез	<p>6. Реконструювати існуючі електричні мережі, станції та підстанції, електротехнічні і електромеханічні комплекси та системи з метою підвищення їх надійності, ефективності експлуатації та продовження ресурсу.</p> <p>7. Володіти методами математичного та фізичного моделювання об'єктів та процесів у електроенергетичних, електротехнічних та електромеханічних системах.</p>
Оцінювання	<p>8. Оцінювати загальні витрати на наукові дослідження і розробки.</p> <p>9. Захищати власні права на інтелектуальну власність і поважати аналогічні права інших.</p>
Емоційна (афективна) сфера	
Сприйняття	<p>10. Здійснювати пошук освітніх програм, грантів та стипендій Європейського Союзу та інших держав.</p> <p>11. Знаходити інвестиції у наукові дослідження та інновації.</p>
Реагування	12. Брати участь у міжнародних наукових конференціях та семінарах, присвячених сучасним проблемам в області електроенергетики, електротехніки та електромеханіки.

	13. Обирати напрям наукового дослідження з урахуванням сучасних проблем в області електроенергетики, електротехніки та електромеханіки.
Ціннісна орієнтація	14. Слідувати принципу навчання протягом життя.
	15. Співпрацювати з іноземними науковцями та фахівцями в галузі електроенергетики, електротехніки та електромеханіки.
Організація та концептуалізація	16. Дотримуватися принципів демократії та поваги до прав громадян.
	17. Дотримуватися принципів та напрямів стратегії розвитку енергетичної безпеки України.
	18. Поєднувати різні форми науково-дослідної роботи і практичної діяльності з метою подолання розриву між теорією і практикою, науковими досягненнями і їх практичною реалізацією.
Характеристика за системою цінностей	19. Демонструвати повагу до самобутності представників різних культур і конфесій.
	20. Дотримуватися принципів та правил академічної чесності в освітній та науковій діяльності.
Психомоторна сфера	
Імітація	21. Дотримуватися правил написання наукових статей та тез доповідей.
	22. Демонструвати розуміння нормативно-правових актів, норм, правил та стандартів в області електроенергетики, електротехніки та електромеханіки.
Відтворення маніпуляцій	23. Виконувати наукові дослідження в сфері використання та збереження електричної енергії.
Досягнення рівня точності	24. Вдосконалювати навички розмовної та писемної іноземної мови при участі в міжнародних наукових конференціях та семінарах, присвячених сучасним проблемам в області електроенергетики, електротехніки та електромеханіки.
Поєднання	25. Розробити план, етапи і терміни роботи над інноваційним проектом в області електроенергетики, електротехніки та електромеханіки.
Натуралізація	26. Виявити проблеми і ідентифікувати обмеження, що пов'язані з проблемами охорони навколишнього середовища, сталого розвитку, здоров'я і безпеки людини та оцінками ризиків в області електроенергетики, електротехніки та електромеханіки.
	27. Виявити основні чинники та технічні проблеми, що можуть заважати впровадженню сучасних методів керування електроенергетичними, електротехнічними та електромеханічними системами.
8 Ресурсне забезпечення реалізації програми	
Кадрове забезпечення	Реалізацію програми забезпечують висококваліфіковані викладачі, які мають вчений ступінь та вчене звання, а також великий досвід навчально – методичної та науково – дослідної діяльності. Усі викладачі відповідають вимогам затверджених Постановою Кабінету Міністрів України від 30.12.2015 р. № 1187 (із змінами, внесеними згідно з Постановою КМ № 347 від 10.05.2018 р.) «Про затвердження Ліцензійних умов провадження освітньої діяльності»
Матеріально-технічне забезпечення	Забезпеченість навчальними приміщеннями, комп'ютерними робочими місцями, мультимедійним обладнанням відповідає

	<p>вимогам. Використання сучасного обладнання електротехнічних та електромеханічних систем та комплексів.</p> <p>Наявна уся необхідна соціально – побутова інфраструктура.</p>
Інформаційне та навчально – методичне забезпечення	<p>Посилання на офіційний веб сайт ЗВО: https://zp.edu.ua</p> <p>Наукова бібліотека: навчальний процес забезпечено підручниками, довідковою літературою, методичними виданнями викладачів кафедри. Наявність доступу до баз даних періодичних наукових видань англійською мовою відповідного або спорідненого профілю. Забезпеченість бібліотеки фаховими періодичними виданнями відповідного або спорідненого профілю.</p> <p>https://library.zp.edu.ua</p> <p>Електронний репозитарій http://eir.zp.edu.ua.</p> <p>Електронні навчальні курси http://eir.zp.edu.ua.</p>
9 Академічна мобільність	
Національна кредитна мобільність	На основі двосторонніх договорів між Національним університетом «Запорізька політехніка» та ЗВО України.
Міжнародна кредитна мобільність	На основі двосторонніх договорів між Національним університетом «Запорізька політехніка» та навчальними закладами країн-партнерів у рамках програми ЄС Еразмус+ .
Навчання іноземних здобувачів вищої освіти	Навчання на загальних підставах за умови володіння українською мовою на достатньому рівні.

2 Перелік компонент освітньо – наукової програми та їх логічна послідовність

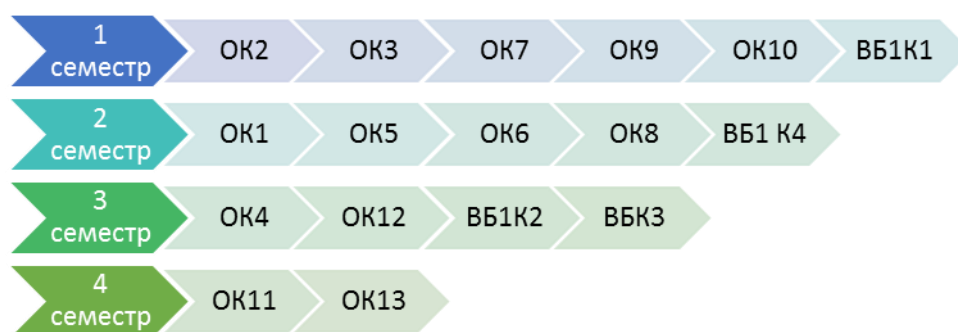
2.1 Перелік компонент ОП

Код н/д	Компоненти освітньої програми (навчальні дисципліни, курсові проекти (роботи), практики, кваліфікаційна робота)	Кількість кредитів	Форма підсумкового контролю
Обов'язкові компоненти			
Цикл загальної підготовки			
ОК 1	Цивільний захист і охорона праці в електротехнічній галузі	3	ДЗ
ОК 2	Філософія науково-дослідницької та викладацької діяльності	3	залік
ОК 3	Організація, планування та управління виробництвом в електротехнічній галузі	3	залік
ОК 4	Переклад іноземної наукової літератури	6	залік
ОК 5	Новітні методи пошуку інформації	6	екзамен
ОК 6	Теорія і практика винахідницької діяльності	6	залік
Цикл професійної підготовки			
ОК 7	Основи автоматизованого проектування складних електромеханічних (електротехнічних) систем та комплексів	(6+1,5)	КП залік
ОК 8	Прикладні пакети комп'ютерних програм в електромеханіці та електротехніці	7	екзамен

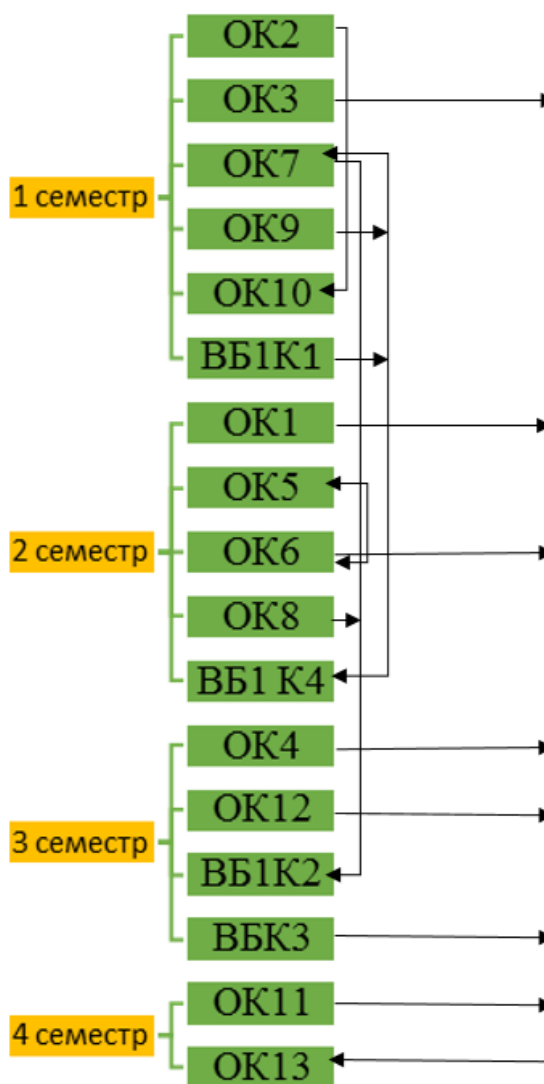
ОК 9	Основи математичного моделювання складних електромеханічних (електротехнічних) систем та комплексів	7,5	екзамен
ОК 10	Виробнича (педагогічна практика)	3	ДЗ
ОК 11	Науково-дослідна практика	6	ДЗ
ОК 12	Наукові дослідження за кваліфікаційної роботи	(6,5+1,5)	КР залік
ОК 13	Кваліфікаційна робота	24	
Загальний обсяг обов'язкових компонент		90	
Вибіркові компоненти			
Блок 1			
ВБ1К 1	Теплові та гідравлічні розрахунки електромеханічних (електротехнічних) систем та комплексів	6	залік
ВБ1К 2	Основи оптимізації складних електромеханічних (електротехнічних) систем та комплексів	8	екзамен
ВБ1К 3	Основи функціонування та математичного забезпечення систем діагностики, контрольно-вимірювальних приладів і автоматики	8	екзамен
ВБ1К 4	Моделювання та аналіз електромагнітних процесів в складних електромеханічних (електротехнічних) системах та комплексах	8	екзамен
Блок 2			
ВБ2К 1	Математичні задачі енергетики	6	залік
ВБ2К 2	Електротехнічні комплекси промислових підприємств	8	екзамен
ВБ2К 3	Моделювання перехідних електромагнітних процесів в трансформаторах на основі магнітноелектричних схем заміщення	8	екзамен
ВБ2К 4	Використання методів теорії експерименту для оптимізації електротехнічних комплексів та систем	8	екзамен
Загальний обсяг вибірових компонент		30	
Всього за програмою		120	

2.2 Структурно – логічна схема ОП

Схема розподілу освітніх компонент за семестрами



Структурно – логічна схема ОП



3 Форма атестації здобувачів вищої освіти

Атестація здобувачів вищої освіти спеціальності 141 «Електроенергетика, електротехніка та електромеханіка» здійснюється у формі публічного захисту кваліфікаційної та завершується видачею документу встановленого зразка про присудження йому ступеня магістра із присвоєнням кваліфікації: магістр з електроенергетики, електротехніки та електромеханіки.

Кваліфікаційна робота здобувача ступеня вищої освіти магістра є самостійним дослідженням, що відображає інтегральну компетентність її автора та є підсумком набутих їм знань, вмінь та навичок зі всіх освітніх компонент навчального плану.

Обов'язковою умовою допуску до захисту кваліфікаційної роботи є виконання у повному обсязі індивідуального навчального плану, а також дотримання ним принципів академічної доброчесності. Кваліфікаційна робота проходить перевірку на плагіат та розміщується у репозитарії НУ «Запорізька політехніка».

Атестація здійснюється відкрито та публічно на засіданні екзаменаційної комісії. Захист відбувається з використанням презентаційного матеріалу та креслень.

5 Матриця забезпечення програмних результатів навчання (ПРН) відповідними компонентами освітньої програми

	ОК1	ОК2	ОК3	ОК4	ОК5	ОК6	ОК7	ОК8	ОК9	ОК 10	ОК11	ОК 12	ОК13
ПР1							*				*	*	*
ПР2								*	*				*
ПР3							*	*	*				*
ПР4											*		*
ПР5							*				*		*
ПР6											*		*
ПР7							*	*	*				*
ПР8			*										*
ПР9						*					*		
ПР10		*		*	*								
ПР11			*			*							
ПР12					*						*		
ПР13											*		
ПР14	*	*		*	*								
ПР15	*												
ПР16						*				*		*	*
ПР17											*		*
ПР18											*	*	*
ПР19	*					*							
ПР20											*	*	
ПР21				*						*	*		
ПР22			*			*					*		*
ПР23	*												*
ПР24							*				*		*

Вибіркові компоненти												
	ВК 1.1	ВК 1.2	ВК 1.3	ВК 2.1	ВК2.2	ВК 2.3	ВК 3.1	ВК3.2	ВК 3.3	ВК 4.1	ВК4.2	ВК 4.3
ПР1	*	*	*	*		*	*		*	*		*
ПР2			*		*		*	*			*	
ПР3					*		*					
ПР4		*			*				*	*		
ПР5	*			*								
ПР6		*		*						*		
ПР7				*			*	*				
ПР8												
ПР9												
ПР10												
ПР11									*			
ПР12												
ПР13						*						
ПР14						*					*	*
ПР15						*			*			
ПР16												
ПР17												
ПР18												
ПР19												
ПР20							*	*				
ПР21												
ПР22												*
ПР23												
ПР24	*					*	*		*			

6 Матриця відповідності визначених Стандартом компетентностей дескрипторам НРК

Класифікація компетентностей за НРК	Знання	Уміння	Комунікація	Автономія та відповідальність
Загальні компетентності				
1. Здатність до абстрактного мислення, аналізу та синтезу.	+	+		+
2. Здатність до пошуку, оброблення та аналізу інформації з різних джерел.	+	+	+	
3. Здатність до використання інформаційних і комунікаційних технологій.	+	+	+	+
4. Здатність застосовувати знання у практичних ситуаціях.	+	+		+
5. Здатність використовувати іноземну мову для здійснення науково-технічної діяльності.	+	+	+	
6. Здатність приймати обґрунтовані рішення.	+	+	+	+
7. Здатність вчитися та оволодівати сучасними знаннями.		+	+	+
8. Здатність виявляти та оцінювати ризики.	+	+		+
9. Здатність працювати автономно та в команді.	+	+	+	+
10. Здатність виявляти зворотні зв'язки та корегувати свої дії з їх врахуванням.	+	+		+
Спеціальні (фахові) компетентності				
1. Здатність застосовувати отримані теоретичні знання, наукові і технічні методи для вирішення науково-технічних проблем і задач електроенергетики, електротехніки та електромеханіки.	+	+		+
2. Здатність застосовувати існуючі та розробляти нові методи, методики, технології та процедури для вирішення інженерних завдань електроенергетики, електротехніки та електромеханіки.	+	+		+
3. Здатність планувати, організовувати та проводити наукові дослідження в області електроенергетики, електротехніки та електромеханіки.	+	+	+	+

4. Здатність розробляти та впроваджувати заходи з підвищення надійності, ефективності та безпеки при проектуванні та експлуатації обладнання та об'єктів електроенергетики, електротехніки та електромеханіки.	+	+		
5. Здатність здійснювати аналіз техніко-економічних показників та експертизу проектно-конструкторських рішень в області електроенергетики, електротехніки та електромеханіки.	+	+		
6. Здатність демонструвати знання і розуміння математичних принципів і методів, необхідних для використання в електроенергетиці, електротехніці та електромеханіці.	+	+		
7. Здатність демонструвати обізнаність з питань інтелектуальної власності та контрактів в електроенергетиці, електротехніці та електромеханіці.	+	+	+	+
8. Здатність досліджувати та визначити проблему і ідентифікувати обмеження, включаючи ті, що пов'язані з проблемами охорони природи, сталого розвитку, здоров'я і безпеки та оцінками ризиків в електроенергетиці, електротехніці та електромеханіці.	+	+	+	+
9. Здатність розуміти і враховувати соціальні, екологічні, етичні, економічні та комерційні міркування, що впливають на реалізацію технічних рішень в електроенергетиці, електротехніці та електромеханіці.	+	+	+	
10. Здатність керувати проектами і оцінювати їх результати.	+	+	+	+
11. Здатність оцінювати показники надійності та ефективності функціонування електроенергетичних, електротехнічних та електромеханічних об'єктів та систем.	+	+		
12. Здатність розробляти плани і проекти для забезпечення досягнення поставленої певної мети з урахуванням всіх аспектів проблеми, що вирішується, включаючи виробництво, експлуатацію, технічне обслуговування та	+	+	+	+

утилізацію обладнання електроенергетичних, електротехнічних та електромеханічних комплексів.				
13. Здатність демонструвати обізнаність та вміння використовувати нормативно-правові актів, норми, правила й стандарти в електроенергетиці, електротехніці та електромеханіці.	+	+	+	
14. Здатність використовувати програмне забезпечення для комп'ютерного моделювання, автоматизованого проектування, автоматизованого виробництва і автоматизованої розробки або конструювання елементів електроенергетичних, електротехнічних та електромеханічних систем.	+	+		
15. Здатність публікувати результати своїх досліджень у наукових фахових виданнях.	+	+	+	+
16. Здатність планувати і проводити експериментальні дослідження з урахуванням реальних умов експлуатації та процесів, що протікають в електромеханічних (електротехнічних) системах та комплексах, використовуючи методологію багатофакторного експерименту та теорію оптимізації складних систем, проводити за типовими методиками вимірювання та аналіз отриманих результатів	+	+	+	+
17. Здатність виконувати технологічні та конструктивні розрахунки на основі знань особливостей конструкцій, фізичних процесів, принципу роботи, технічних характеристик, правил експлуатації різноманітних електромеханічних (електротехнічних) системах та комплексах.	+	+	+	+

<p>18. Здатність застосовувати нові види технологічного обладнання за умови зміни схем технологічних процесів, опанувати нові пристрої, прилади та методи досліджень. Здатність застосовувати ефективні методи і засоби розробки ресурсозберігаючих технологій електромеханічних (електротехнічних) систем та комплексів.</p>	+	+	+	+
<p>19. Здатність розробляти та реалізовувати проекти, включаючи власні дослідження, які спрямовані на підвищення надійності, ефективності та безпеки функціонування електромеханічних (електротехнічних) системах та комплексах</p>	+	+	+	+

Примітка: "+" – відповідає.

наукових конференціях та семінарах, присвячених сучасним проблемам в області електроенергетики, електротехніки та електромеханіки.																									
22. Розробити план, етапи і терміни роботи над інноваційним проектом в області електроенергетики, електротехніки та електромеханіки.	+	+	+		+				+	+							+		+	+				+	
23. Виявити проблеми і ідентифікувати обмеження, що пов'язані з проблемами охорони навколишнього середовища, сталого розвитку, здоров'я і безпеки людини та оцінками ризиків в області електроенергетики, електротехніки та електромеханіки.	+	+	+	+	+			+	+	+	+	+			+	+	+		+	+	+	+	+		+
24. Виявити основні чинники та технічні проблеми, що можуть заважати впровадженню сучасних методів керування електроенергетичними, електротехнічними та електромеханічними системами.	+	+	+		+			+	+	+	+	+					+	+		+	+			+	+

Примітка: "+" – відповідає.

