

Інженерна графіка

ПРАКТИЧНІ РОБОТИ З ІНЖЕНЕРНОЇ ГРАФІКИ

1. Титульний лист

Міністерство освіти і науки України
Запорізький національний технічний університет
Кафедра нарисної геометрії, інженерної та комп'ютерної графіки

ГОСТ 2.303-68

шрифт № 14

ПРАКТИЧНІ РОБОТИ з інженерної графіки

Накреслити коло через точки
Побудувати лінії через точки

Виконав студент групи _____
Прійняв _____

С.М.Пиливода
В.А.Шаламейєв

Запоріжжя - 2015

Для речисту тексту використати шрифт № 7 (ГОСТ 2.304-81)

2. Піраміда

Точка	x	y	z
A	190	90	80
B	220	20	30
C	160	80	10
S	120	20	70

ЗНТУ 01ХХ15 001

Піраміда

НІ 11

НІРК
Група М-415

3. Відстань від точки до площини

H.B. SD = 53 мм

Точка	x	y	z
A	150	75	65
B	115	15	40
C	75	60	90
S	200	45	90

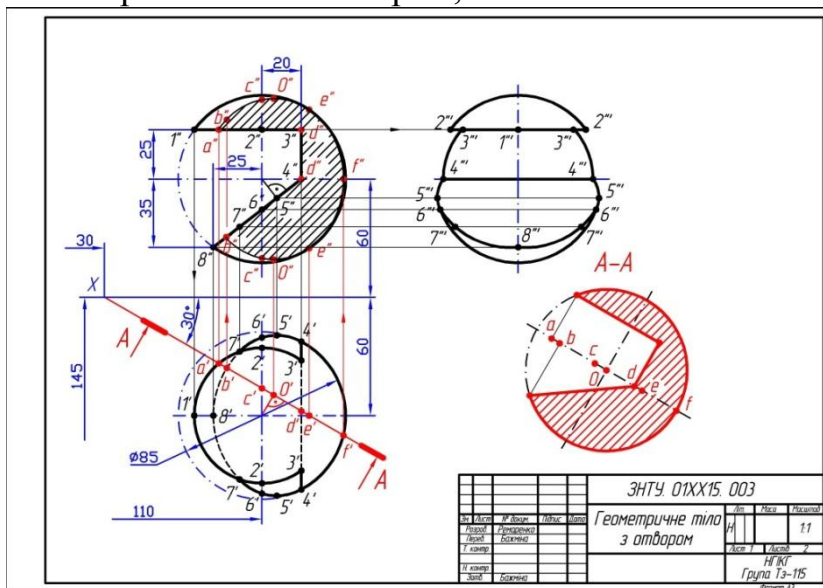
ЗНТУ 01ХХ15 002

Відстань від точки S
до площини ABC

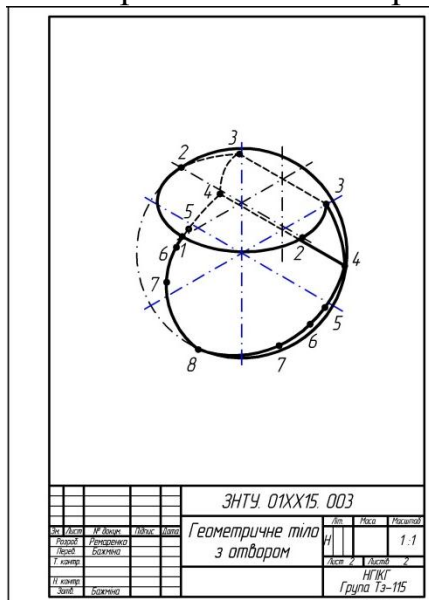
НІ 11

НІРК
Група М-315

4. Геометричне тіло з отвором, 1-й лист



Геометричне тіло з отвором, 2-й лист



5. Модель

