

МІНІСТЕРСТВО ОСВІТИ І НАУКИ УКРАЇНИ
Запорізький національний технічний університет

МЕТОДИЧНІ ВКАЗІВКИ

до лабораторного заняття *«Дослідження захисних властивостей засобів індивідуального захисту населення»* з дисципліни *«Цивільний захист і охорона праці в галузі»* для студентів усіх спеціальностей будь-якої форми навчання

Методичні вказівки до лабораторного заняття «Дослідження захисних властивостей засобів індивідуального захисту населення» з дисципліни «Цивільний захист і охорона праці в галузі» для студентів усіх спеціальностей будь-якої форми навчання. Укл.: М.О. Журавель, С.М. Журавель - Запоріжжя: ЗНТУ, 2017 р. 28 с.

Укладачі: М.О. Журавель, ст. викл.
С.М. Журавель, ст. викл.

Рецензент: О.Б. Курков, ст. викл.

Відповідальний за випуск: М.О. Журавель, ст. викл.

Затверджено
на засіданні кафедри «Охорони праці і
навколишнього середовища»
Протокол № від 2017

Рекомендовано до видання
НМК Інженерно-фізичного факультету
Протокол № від 2017

1. МЕТА ЗАНЯТТЯ

При виконанні лабораторного заняття необхідно:

- ознайомитися з засобами індивідуального захисту органів дихання, очей, обличчя, засобами захисту шкіри людини та медичними засобами захисту;
- вивчити устрій, порядок зберігання табельних засобів індивідуального захисту невоєнізованих формувань цивільної оборони;
- засвоїти практичні навички по визначенню розмірів засобів індивідуального захисту;
- зробити висновки.

2. ЗАГАЛЬНІ ТЕОРЕТИЧНІ ПОЛОЖЕННЯ

На території України розміщено більше 1,5 тис. хімічно небезпечних об'єктів; їх діяльність пов'язана з виробництвом, використанням, зберіганням і транспортуванням сильнодіючих отруйних речовин, а в зонах їх розміщення проживає понад 22,0 млн. чоловік.

Небезпека функціонування цих об'єктів господарської діяльності пов'язана з ймовірністю аварійних викидів (виливів) великої кількості сильнодіючих отруйних речовин за межі об'єктів, оскільки на багатьох із них зберігається 3-15 добовий запас хімічних речовин. Ось чому кожна наступна надзвичайна ситуація може бути пов'язана із виливом або викидом в повітря сильнодіючих отруйних речовин (СДОР).

Особливу небезпеку для людей і навколишнього середовища становлять радіаційне небезпечні об'єкти (РНО).

До РНО належать: атомні електростанції (АЕС), підприємства з виготовлення і переробки ядерного палива, підприємства поховання радіоактивних відходів, науково-дослідні організації, які працюють з ядерними реакторами; ядерні енергетичні установки на об'єктах транспорту та ін.

В Україні діють 5 атомних електростанцій з 16 енергетичними ядерними реакторами, 2 дослідних ядерних реактори та більше 8 тис. підприємств і організацій, які використовують у виробництві, науково-дослідній роботі та медичній практиці різноманітні

радіоактивні речовини, а також зберігають і переробляють радіоактивні відходи.

З усіх можливих аварій на РНО найбільш небезпечними є радіаційні аварії на атомних електростанціях з викидом радіоактивних речовин у навколишнє середовище.

Збільшення імовірності виникнення потенційної небезпеки та можливості важких наслідків, обумовлюють актуальність захисту населення і ліквідації наслідків хімічних, радіаційних та інших небезпечних ситуацій на території України.

2.1 Класифікація засобів індивідуального захисту

Індивідуальний спосіб захисту передбачає застосування засобів індивідуального захисту органів дихання, шкіри, а також медичних засобів захисту. Цей спосіб широко застосовують у мирний час в умовах радіоактивного забруднення, в зонах, заражених сильнодіючими отруйними речовинами, осередках біологічного зараження, районах стихійних лих. У режимі надзвичайної ситуації і надзвичайного стану всі заходи, які передбачається застосовувати для захисту населення, включають застосування засобів індивідуального захисту (ЗІЗ).

Засоби індивідуального захисту призначаються для захисту від потрапляння у середину організму людини, а також на шкіру та одяг отруйних речовин (ОР), сильнодіючих отруйних речовин (СДОР), радіоактивних речовин (РР) та бактеріальних (біологічних) засобів (БЗ) ураження.

До ЗІЗ належать засоби захисту органів дихання і засоби захисту шкіри. Класифікація засобів індивідуального захисту наведена на рис. 2.1.

За принципом захисту ЗІЗ бувають фільтруючі та ізолюючі.

Фільтрація полягає в тому, що повітря, яке проходить у засобах захисту органів дихання через фільтруючі елементи, шар активованого вугілля, звільняється від шкідливих домішок і надходить в організм людини чистим.

Індивідуальні засоби захисту ізолюючого типу за допомогою матеріалів, непроникних для зараженого повітря, повністю ізолюють організм людини від навколишнього повітря.

За способом виготовлення засоби індивідуального захисту

поділяються на виготовлені промисловістю і найпростіші, або підручні, які виготовлені з підручних матеріалів.

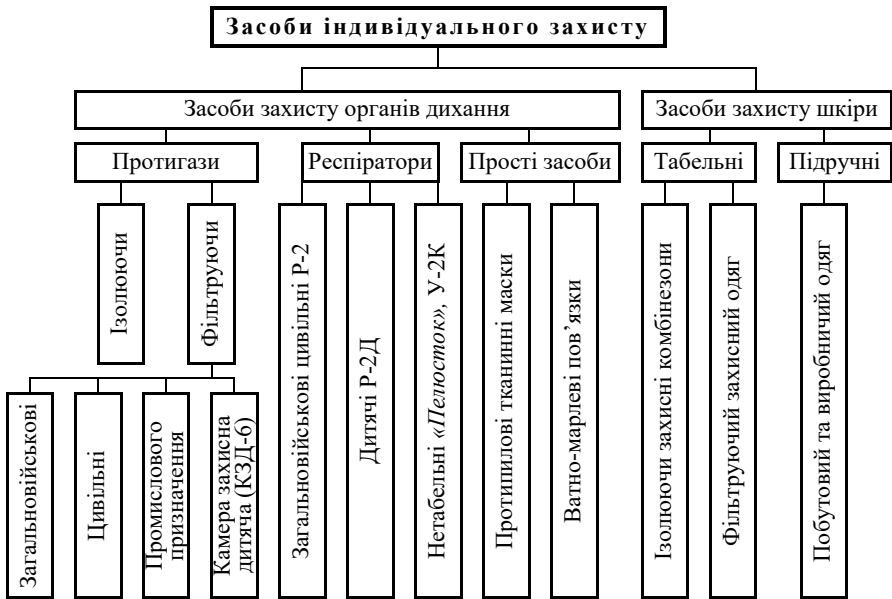


Рис. 2.1 Класифікація засобів індивідуального захисту

Засоби індивідуального захисту є табельні, забезпечення якими передбачається табелями (нормами) оснащення залежно від організаційної структури формувань цивільного захисту, і підручні (не табельні), як доповнення до табельних засобів або для заміни їх.

Для захисту органів дихання людей у системі цивільного захисту є протигази. Вони захищають органи дихання, обличчя й очі людини від радіоактивних речовин, небезпечних хімічних сполук і бактеріальних речовин, що знаходяться в повітрі.

Щоб індивідуальні засоби захисту органів дихання забезпечували надійний захист, вони мають відповідати таким вимогам:

- забезпечувати низьку опірність диханню для зменшення втоми;

- забезпечувати подачу чистого повітря без його забруднення через підсос;

- забезпечувати потік сухого повітря до окулярів, щоб не запотівали;
- мати малий мертвий об'єм для запобігання вдихання вдруге повітря, що видихається;
- легко і швидко збиратись;
- не заважати працювати в місцях з обмеженим доступом повітря;
- бути легкими і міцними;
- підтримувати задовільний рівень комфортності, щоб стимулювати використання, знижувати втому і сприяти зосередженню уваги того, хто ними користується;
- мати низький рівень шуму дихального клапана, щоб не відволікати користувача;
- мати переговорну мембрану, яка швидко може замінитись на радіопереговорний пристрій.

3. ЗАВДАННЯ НА ПІДГОТОВКУ ДО ЛАБОРАТОРНОГО ЗАНЯТТЯ

В процесі лабораторного заняття студенти повинні:

- ознайомитися з класифікацією засобів індивідуального захисту;
- ознайомитися з устроєм та порядком зберігання табельних засобів індивідуального захисту невоєнізованих формувань цивільної оборони;
- ознайомитися з основними нормативними даними по визначенню розмірів засобів індивідуального захисту;
- провести практичні виміри та визначити свої розміри засобів індивідуального захисту та звести данні вимірів в таблицю;
- зробити висновки.

4. КОНТРОЛЬНІ ПИТАННЯ

1. По якому принципу здійснюють класифікацію засобів індивідуального захисту ?
2. За яких умов використовуються ті чи інші індивідуальні засоби захисту ?
3. В чому принципова різниця між фільтруючими й ізолюючими

протигазами та респіраторами ?

4. На чому заснований принцип дії фільтруючих протигазів ?

5. У яких випадках не можна використовувати фільтруючі протигazi ?

6. Які засоби індивідуального захисту використовують для захисту органів дихання, очей та обличчя людини від радіоактивних, отруйних і сильнодіючих отруйних речовин, біологічних засобів і інших небезпечних речовин ?

7. Порядок зберігання засобів індивідуального захисту органів дихання людини.

8. Які засоби індивідуального захисту використовують для захисту шкіряних покривів, обмундирування, взуття і спорядження від зараження отруйними, радіоактивними речовинами і бактеріальними засобами ?

9. Поясніть принцип дії та правила запуску ізолюючих дихальних апаратів.

10. Охарактеризуйте захисні функції багаторазових засобів захисту шкіри.

11. Що використовують для профілактики і надання допомоги, запобігання або зниження ступеня ураження, підвищення стійкості організму до уражаючого впливу радіоактивних, отруйних речовин і бактеріальних засобів ?

12. Назвіть склад медичної аптечки АІ-2 та порядок використання препаратів.

5. ОПИС ПРИЛАДІВ

5.1 Засоби захисту органів дихання

Засобами захисту органів дихання є фільтруючі, ізолюючі протигazi, респіратори, протипилові тканинні маски та ватно-марлеві пов'язки.

Фільтруючі протигazi призначені для захисту органів дихання, обличчя та очей від радіоактивних, отруйних і сильнодіючих отруйних речовин, біологічних засобів і інших небезпечних речовин. Принцип захисної дії фільтруючого протигазу базується на очищенні (фільтрації) повітря, що вдихується, у фільтропоглинаючій коробці від шкідливих сумішей.

Фільтруючі протигази є основними і найбільш поширеними засобами для захисту органів дихання.

Основні типи фільтруючих протигазів (заходів), що використовуються у системі цивільного захисту:

- для дорослого населення: ГП-5, ГП-5М, ГП-7, ГП-7В;
- для дітей до 1,5-2 років - камери захисні дитячі КЗД-6(8);
- для дітей дошкільного віку: ПДФ-Д, ПДФ-2Д, ДП-6, ДП-6М;
- для дітей шкільного віку до 17 років: ПДФ-Ш, ПДФ-2Ш, ПДФ-7.

Для захисту органів дихання від окису вуглецю (СВ) застосовується комплект додаткового патрона ДП-2 с лицьовою частиною протигазів ГП-5 і ГП-7, при цьому зміст кисню в повітрі повинен бути не менш 18%, також може бути використаний гопкалітовий патрон ДП-1.

Для працюючих на хімічно небезпечних об'єктах (ХНО), де виробляються, використовуються, зберігаються або транспортуються СДЯВ, застосовуються засоби індивідуального захисту фільтруючого типу, промислового призначення, коробки яких маркуються літерними позначеннями й різняться кольором фарбування (коробка більшого розміру).

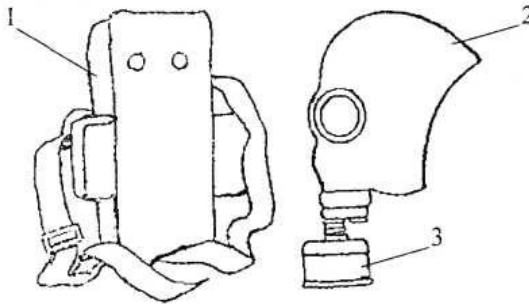


Рис. 5.1 Цивільний протигаз ГП-5

1 - протигазова сумка; 2 - шолом-маска; 3 - фільтропоглинаюча коробка.

Цивільний протигаз ГП-5 (рис. 5.1) використовується з 60-х років минулого століття. Фільтропоглинаюча коробка (ФПК) має незначний опір диханню, невелику вагу і габарити, за своїми захисними властивостями практично не відрізняється від ФПК попередніх моделей, за винятком часу захисної дії. ФПК в робочому положенні приєднується безпосередньо до лицьової частини.

Протигаз ГП-5 комплектується лицьовою частиною ШМ-62 (ШМ-62У), які випускаються 5-ти розмірів.

Конструкція каналів надходження повітря в підмасочний простір дає змогу зменшити ефект запотівання окулярів, а застосування незапотіваючих плівок повністю його усуває.

Модифікований протигаз ГП-5М комплектується лицьовою частиною ШМ-62МУ з переговорною мембраною і отворами в шолом-масці для поліпшення чутності.

Цивільний протигаз ГП-7 (рис. 5.2) використовується з 80-х років. Має більш зручну лицьову частину, удосконалену переговорну мембрану, більш надійну систему клапанів вдиху та видиху. ФПК ГП-7К забезпечує менший опір диханню та більш високий ступінь захисту.

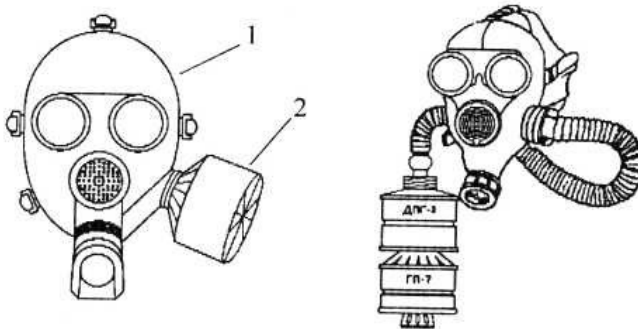


Рис. 5.2 Цивільний протигаз ГП-7

1 - шолом-маска; 2 - фільтропоглинаюча коробка

При необхідності застосування додаткових патронів використовується з'єднувальна трубка, якою укомплектовуються додаткові патрони останніх модифікацій.

Протигаз ГП-7В є новою модифікацією і забезпечує вживання води через спеціальний штуцер і насадку із фляжки.

Протигаз ГП-7ВМ (рис. 5.3) - найбільш сучасний протигаз, в ньому застосовується більш удосконалена ФПК ГП-7КС. Лицьова частина МБ-1-80 дає змогу під'єднати ФПК як з лівого, так і з правого боку. Скельця окулярного вузла мають трапецієподібну форму та

радіус згину, що поліпшує огляд і надає змогу працювати з оптичними приладами (останній варіант протигазу оснащується суцільним панорамним склом).

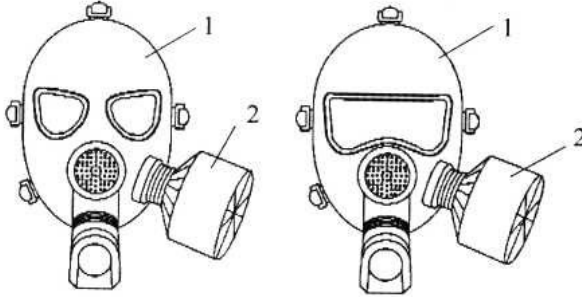
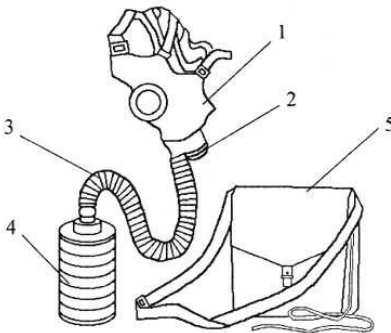


Рис. 5.3 Протигаз ГП-7ВМ

1 - шолом-маска; 2 - фільтропоглинаюча коробка

Для захисту органів дихання дітей віком від 1,5 до 8 років використовуються дитячі протигazi ДП-6 (рис. 5.4) і ДП-6М, які комплектуються лицьовою частиною МД-1 та МД-1А, що випускаються 4-х розмірів. ФПК невелика і застосовується зі з'єднувальною трубкою.



1 - шолом-маска;
2 - клапанна коробка;
3 - з'єднувальна трубка;
4 - фільтропоглинаюча коробка;
5 - протигазова сумка.

Рис. 5.4 Протигаз дитячий ДП-6

Протигаз дитячий ПДФ-2Д(Ш) розроблений наприкінці 80-х років ХХ ст. на базі протигазу ГП-7. Він комплектується ФПК ГП-7К та лицьовою частиною МД-4.

Для захисту дітей віком до 1,5-2-х років використовуються *камери захисні дитячі КЗД-6 і КЗД-8* (рис. 5.5).

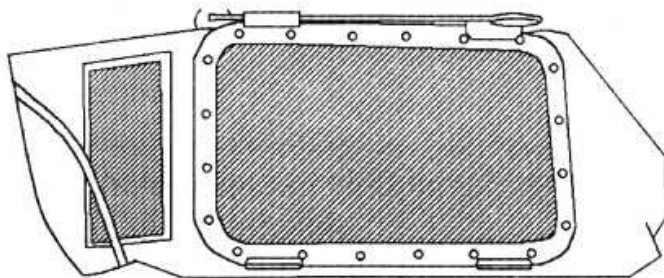


Рис. 5.5 Камера захисна дитяча

Фільтропоглинаюча коробка фільтруючих протигазів являє собою металеву оболонку, що містить протидимовий фільтр і шихту (вугілля-каталізатор). Один грам вугілля може поглинути до 0,5 г отруйних речовин. Повітря крізь отвір на дні коробки проходить через протидимовий фільтр, де очищується від крапель, аерозолів і пилу, потім в шихту, де проходить поглинання і розпадання небезпечних речовин. Далі очищене повітря потрапляє до органів дихання.

Лицева частина фільтруючих протигазів забезпечує підведення очищеного у фільтропоглинаючій коробці повітря до органів дихання і захищає очі та обличчя від потрапляння ОР, СДОР, РР і БЗ.

Клапанна коробка в протигазі призначена для розподілу потоків повітря, що вдихується і видихається. Всередині розміщуються один клапан для вдиху і два - для видиху. Клапани для вдиху - найбільш важливі і уразливі деталі протигазу. При їхній несправності, забрудненні чи замерзанні заражене повітря, минаючи фільтропоглинаючу коробку, буде проникати під шолом-маску.

Правильно підібрана шолом-маска повинна щільно прилягати до обличчя і виключати можливість проникнення зовнішнього повітря. Нову шолом-маску перед вдяганням слід протерти ззовні і зсередини, а клапани для вдиху і з'єднувальну трубку продути. Шолом-маску, яка була у використанні, необхідно продезінфікувати.

При збиранні протигазу необхідно звертати увагу на щільність з'єднання всіх його частин.

Для перевірки герметичності протигаза слід надіти шолом-маску, закрити отвір у дні фільтропоглинаючої коробки гумовою пробкою або долонею і зробити глибокий вдих. Якщо при цьому зовнішнє повітря під шолом-маску не проходить, це означає, що протигаз герметичний. Якщо повітря проходить, в цьому випадку необхідно шляхом зовнішнього огляду визначити несправність (перевірити чистоту і стан клапана для вдиху, наявність гумових прокладних кілець), усунути її або замінити протигаз. Така перевірка повинна обов'язково здійснюватися перед використанням протигаза.

Заключна перевірка герметичності протигаза і правильний підбір шолом-маски (технічна перевірка) перевіряються в палатці (приміщенні) з учбовою отруйною речовиною.

При користуванні протигазами в зимових умовах можливе затвердіння гуми лицьової частини, замерзання скла окулярів, забивання льодом переговорного приладу і клапана для видиху. Для запобігання цьому необхідно вставити незапотіваючі плівки і надіти утеплювальні манжети. При використанні протигаза, поверх шолом-маски необхідно надіти утеплювальний підшоломник.

Після користування протигазом при вході в тепле приміщення необхідно дати відпінити металевим частинам, протерти лицьову частину і всі металеві деталі сухою ганчіркою.

Всі фільтруючі протигази зберігаються у зібраному вигляді.

Для складського зберігання протигазів повинні використовуватися кам'яні або дерев'яні сховища. Не дозволяється зберігати протигази поблизу вентиляційних пристроїв, нагрівальних та опалювальних приладів.

Фільтруючі протигази, що призначені для роботи зі спеціальними продуктами, повинні знаходитися на робочих місцях в спеціальних шафах.

Отвір на дні фільтропоглинаючої коробки з моменту видачі протигаза для використання повинен бути відкритим.

Ізолюючі протигази (ІП-46, ІП-46М, ІП-4, ІП-5) призначені для захисту органів дихання, обличчя і очей від різних шкідливих сумішей незалежно від їхніх властивостей та концентрацій, а також для забезпечення дихання при нестачі кисню в повітрі.

Ізолюючий протигаз ІП-46 (рис. 5.6) складається з лицьової частини, регенеративного патрона з пусковим пристосуванням,

дихального мішка з клапаном надлишкового тиску, каркасу, сумки.

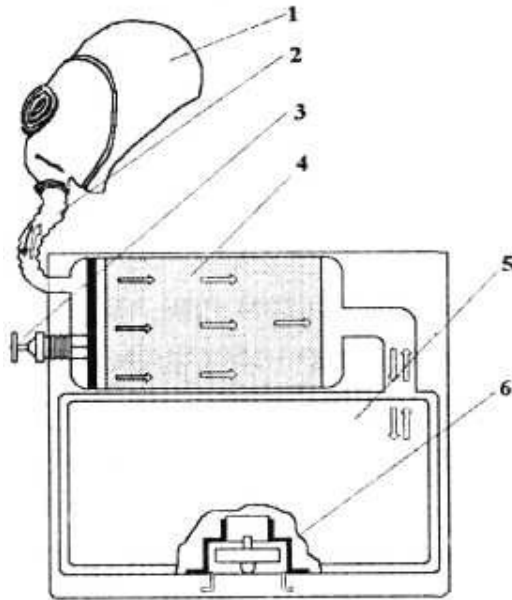


Рис. 5.6 Ізолюючий протигаз ІП-46М

1 - шолом-маска; 2 - з'єднувальна трубка; 3 - пусковий пристрій; 4 - регенеративний патрон; 5 - дихальний мішок; 6 - клапан надлишкового тиску

Ізолюючий протигаз ІП-46М за конструкцією аналогічний протигазу ІП-46, але має особливості, пов'язані з його використанням під водою: укорочену з'єднувальну трубку і загубник з носовим затискачем в лицьовій частині, пристосування для додаткової подачі кисню, вмонтовані в дихальний мішок, і з'ємний утеплювальний чохол, що надівається на регенеративний патрон.

Принцип захисної дії ізолюючого протигазу полягає в тому, що повітря, яке видихається, з-під лицьової частини по з'єднувальній трубці потрапляє до регенеративного патрона, в якому поглинається вуглекислий газ і волога, а виділяється кисень та тепло. Збагачене киснем повітря потрапляє в дихальний мішок. При вдиханні, повітря з дихального мішка вторинно проходить через регенеративний патрон і по з'єднувальній трубці надходить в органи дихання. Таким чином,

повітря протягом дихального циклу двічі проходить через регенеративний патрон.

Ізолюючі протигази ПП-46М та ПП-46 комплектуються лицьовою частиною ШВСМ та регенеративним патроном РП-46М (РП-46), ізолюючий протигаз ПП-4 - лицьовою частиною ШИП-26 та регенеративним патроном РП-4.

При користуванні ізолюючим протигазом необхідно враховувати обмежений час його захисної дії, який залежить від наступних факторів:

- характеру роботи, що виконується;
- індивідуальних особливостей людини, що працює в протигазі (характер дихання, ступінь натренованості);
- температури навколишнього середовища;
- властивостей засобів захисту шкіри, застосованих в комплексі з протигазом.

При збільшенні фізичного навантаження кількість спожитого людиною кисню і виділеного нею вуглекислого газу збільшується. Відповідно до цього збільшується швидкість поглинання вуглекислого газу регенеративним патроном і виділення кисню, а час захисної дії протигаза зменшується.

Ізолюючі протигази на складах зберігаються окремо від регенеративних патронів. Регенеративні патрони і пускові брикети повинні знаходитися окремо у вогнестійких сухих, неопалюваних, добре вентильованих сховищах.

Ізолюючі протигази зберігаються на робочих місцях в спеціальних ящиках (шафах). Зберігання ізолюючих протигазів допускається тільки після їх підготовки до використання і перевірки правильності складання. При зберіганні ізолюючих протигазів ПП-46М (ПП-46) лицьова частина повинна бути відокремлена від регенеративного патрону, горловина регенеративного патрона щільно закрита заглушкою, пусковий пристрій підготовлений (а в протигаза ПП-46М - опломбований). Протигаз ПП-4 зберігається разом з приєднаною лицьовою частиною. Мішок повинен бути опломбований (опечатаний).

Допустимий термін зберігання регенеративних патронів у зібраному вигляді для ПП-46М (ПП-46) - 6 місяців, для ПП-4 - один рік. Гарантійний термін зберігання регенеративних патронів - 8 років.

Температура в місцях тривалого зберігання ізолюючих

протигазів ПП-46М (ПП-46) і запасних регенеративних патронів до них повинна бути не вище 50°C.

Респіратори застосовуються для захисту від потрапляння в органи дихання радіоактивного пилу.

Респіратор Р-2 (рис. 5.7) - являє собою фільтруючу напівмаску, споряджену одним видихальним клапаном із запобіжним екраном, двома вдихальними клапанами, оголовком, який складається з еластичних шворок, що не розстібуються, і носового затискача. Зберігається респіратор в поліетиленовому пакеті з кільцем.



Рис. 5.7 Респіратор Р-2

Респіратори Р-2 виготовляються трьох розмірів. Розмір вказується на внутрішній підборідній частині напівмаски. Зовнішня частина напівмаски виготовлена з поліуретану (пористого синтетичного матеріалу), а внутрішня - з тонкої повітронепроникної плівки, в яку вставлені клапани для вдиху. Між поліуретаном і плівкою розміщений фільтр з полімерних волокон.

Респіратор РПГ-67 (рис. 5.8) складається з гумової напівмаски з трьома отворами. В два бокових вмонтовані поліетиленові манжети з клапанами для вдиху, в яких розміщені змінні фільтруючі патрони різних марок. В нижньому отворі знаходиться сідловина клапана видиху, який закритий запобіжним екраном. Респіратор утримується на обличчі за допомогою оголовка, що кріпиться до поліетиленових манжетів.

Респіратор комплектується фільтруючими патронами чотирьох марок, в залежності від фізико-хімічних та токсичних властивостей шкідливих речовин. Патрони розрізняються між собою складом поглиначів, а за зовнішнім виглядом - маркуванням, нанесеним в

центри перфорованої сітки патрона.



Рис. 5.8 Респіратор РПГ-67

Принцип захисту респіратора полягає в тому, що при вдиху повітря проходить крізь всю зовнішню поверхню поліуретану і фільтр, очищується від пилу і крізь клапани для вдиху потрапляє в органи дихання. При видиху, повітря виходить назовні крізь клапан для видиху.

До найпростіших засобів захисту органів дихання належать *протишолові тканинні маски* (ПТМ-1) та *ватно-марлеві пов'язки* (рис. 5.9).

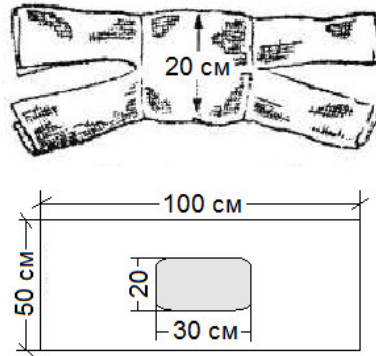


Рис. 5.9 Ватно-марлева пов'язка

Ватно-марлева пов'язка виготовляється населенням самостійно. Для цього необхідно взяти відріз марлі розміром 100×50 см. Посередині на марлю накладають шар вати завтовшки 1-2 см, довжиною 30 см, шириною - 20 см. Марлю з обох боків загинають

поверх вати. Кінці розрізають посередині довжиною 30-35 см таким чином, щоб утворилися дві пари зав'язок. Верхні кінці зав'язують на потилиці, нижні - на тім'ячку.

Усі засоби захисту органів дихання необхідно постійно утримувати справними і готовими до використання.

5.2 Засоби захисту шкіри

Засоби захисту шкіри призначаються для захисту шкіряних покривів, обмундирування, взуття і спорядження від зараження отруйними, радіоактивними речовинами і бактеріальними засобами, а також є тимчасовим захистом від запалювальних речовин, світлового випромінювання та інших небезпечних факторів.

За призначенням засоби захисту шкіри поділяються на загальновійськові, спеціальні і підручні.

До загальновійськових належать засоби, призначені для захисту особового складу: загальновійськовий захисний комплект (ЗЗК), загальновійськовий комплексний захисний костюм (ЗКЗК) і імпрегноване обмундирування.

Спеціальний захисний одяг застосовується при роботі на зараженій місцевості, при роботі з ОР, СДОР. Такими засобами захисту є легкий захисний костюм Л-1 і захисні комплекти ЗК-1, ЗК-2, ЗК-3.

За принципом захисної дії засоби захисту шкіри поділяються на ізолюючі і фільтруючі.

Ізолюючі засоби захисту шкіри виготовляються з водонепроникних матеріалів, зокрема зі спеціальної еластичної морозостійкої прогумованої тканини. До ізолюючих засобів захисту шкіри відносять загальновійськовий захисний комплект і спеціальний захисний одяг.

Фільтруючі засоби захисту шкіри - це обмундирування і білизна, промочені спеціальними хімічними речовинами. До них належать ЗКЗК і імпрегноване обмундирування.

Загальновійськовий захисний комплект (ЗЗК) використовується для захисту від РР, ОР, СДОР і БЗ шкіряних покривів, обмундирування і спорядження. Він, як правило, використовується в комплексі з імпрегнованим обмундируванням.

До складу ЗЗК (рис. 5.10) входять захисні плащ, панчохи, рукавички.

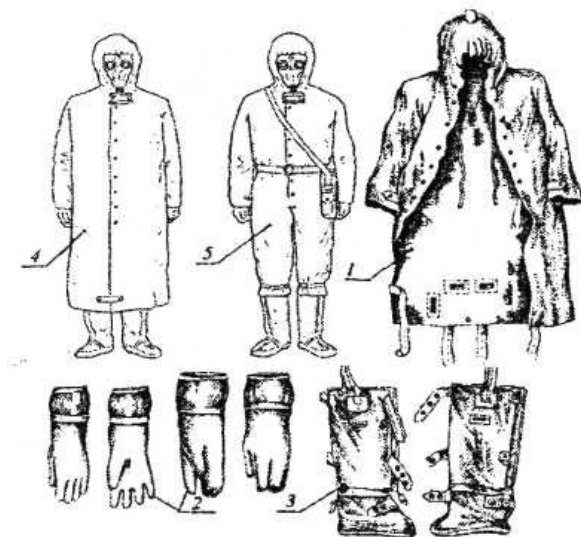


Рис. 5.10 Загальновійськовий захисний комплект

1 - захисний плащ; 2 - захисні рукавички; 3 - захисні панчохи; 4 - захисний плащ у вигляді накидки; 5 - захисний плащ у вигляді комбінезона

Захисний плащ виготовляється зі спеціальної прогумованої тканини. Конструкція захисного плаща дозволяє не тільки вдягати його в рукава або використовувати як накидку, але й у вигляді комбінезона, в залежності від обставин. Захисні плащі виготовляють п'яти розмірів.

Захисні панчохи виготовляються з прогумованої тканини. Підшви посилені гумовою сполукою. Захисні панчохи кріпляться за допомогою хлястиків і шворок. Вони мають три розміри.

Захисні рукавички - гумові, виготовляються двох видів: літні БЛ-1М та зимові БЗ-1М. Літні рукавички п'ятипалі, зимові - двопалі.

Загальновійськові захисні комплекти, згорнуті в чохла або вкладені в сумки, зберігаються в кімнаті зберігання майна або в спеціальних шафах (стелажах).

Легкий захисний костюм Л-1 (рис. 5.11) - виготовлений з прогумованої тканини і складається з куртки з капюшоном, брюк з панчохами, двопалих рукавичок і підшоломника. В комплект входить сумка для перенесення костюма і запасна пара рукавичок.

При зберіганні засобів захисту шкіри, виготовлених з гуми або прогумованої тканини, необхідно враховувати, що гума при зберіганні підлягає процесу старіння, в результаті чого на її поверхні з'являються тріщини. Тому, для зменшення процесу старіння, засоби захисту шкіри з гуми або прогумованої тканини не можна зберігати в світлих (незатемнених) приміщеннях, особливо в умовах проникнення в сховища прямих сонячних променів та постійної дії протягів. Вони зберігаються в сухих, неопалюваних сховищах упакованими в стандартні дерев'яні ящики.



Рис. 5.11 Легкий захисний костюм Л-1

Для тимчасового захисту шкіри, при відсутності табельних захисних засобів шкіри, можна використовувати звичайний одяг і взуття, плащі, накидки, куртки, пальто із прогумованої тканини, шкіри, хлорвінілу, поліетилену або щільної вовняної тканини, гумове й шкіряне взуття, рукавиці.

Сухий одяг, захищає протягом 5-10 хвилин, а вологий - 40 хвилин. Цього часу вистачає, щоб вчасно вийти із зараженої території.

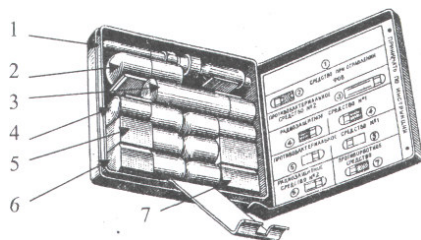
5.3 Засоби медичного захисту

Засоби медичного захисту призначені для профілактики і надання допомоги, запобігання або зниження ступеня ураження, підвищення стійкості організму до уражаючого впливу радіоактивних, отруйних речовин і бактеріальних засобів.

До засобів індивідуального медичного захисту належать радіозахисні препарати, засоби захисту від впливу отруйних речовин (антидоти), протибактеріальні засоби - сульфаніламід, антибіотики, вакцини, сироватки та ін.

Для надання першої медичної допомоги існують санітарні сумки і медичні аптечки санітарного поста, індивідуальні перев'язочні пакети та індивідуальні протихімічні пакети.

Аптечка індивідуальна AI-2 (рис. 5.12) укомплектована засобами, призначеними для надання самодопомоги і взаємодопомоги при пораненнях, опіках, для зниження впливу отруйних речовин, бактеріальних засобів та іонізуючого випромінювання. У комплекті аптечки є інструкція. На внутрішньому боці кришки нанесена схема розміщення препаратів у аптечці.



1,2,3,4,5,6,7 - номери гнізд аптечки

Рис. 5.12 Аптечка індивідуальна AI-2

У гнізді 1 знаходиться шприц-тюбик з протибольовою речовиною. Застосовується він при великих ранах, опіках і переломах. Спосіб застосування: лівою рукою взяти за ребристий обідок, правою - за корпус тюбика і повернути його за ходом годинникової стрілки до упору. Потім зняти ковпачок, який захищає голку, і, тримаючи шприц-тюбик голкою угору, витиснути із нього повітря до появи краплі рідини на кінчику голки. Після цього, не торкаючись голки руками, ввести її у верхню зовнішню частину сідниці і витиснути вміст шприц-тюбика. Витягуючи голку, не послаблювати пальців. В екстрених випадках укол можна зробити і через одяг.

У гнізді 2 розміщений пенал червоного кольору. В ньому є 6 таблеток тарену для запобігання (ослаблення) ураження фосфорорганічними речовинами. Приймати потрібно по одній таблетці при сигналі «Хімічна тривога». При наростанні ознак отруєння необхідно прийняти ще одну таблетку. Після прийому першої таблетки слід одягнути протигаз. Другу можна приймати не раніше ніж через 5-6 год.

У гнізді 3 у великому білому пеналі знаходяться 15 таблеток сульфадиметоксину - протибактеріального засобу. Застосовують його при появі шлунково-кишкових розладів, які часто виникають після опромінення. У першу добу прийняти 7 таблеток за один раз, а в наступні дві доби - по 4 таблетки.

У гнізді 4 у двох восьмигранних пеналах рожевого кольору розміщено по 6 таблеток цистаміну - радіозахисного засобу №1. Приймають 6 таблеток за один прийом при загрозі опромінення. При новій загрозі опромінення, але не раніше як через 4-5 год після першого прийому, рекомендується прийняти ще 6 таблеток.

У гнізді 5 є два білих однакових чотиригранних пенали з протибактеріальним препаратом №1 (тетрациклін, гідрохлорид). Приймати слід 5 таблеток за один прийом при безпосередній загрозі або бактеріальному зараженні, а також при пораненнях і опіках. Через 6 год після першого прийому слід прийняти ще 5 таблеток.

У гнізді 6 знаходиться пенал з 10 таблетками радіозахисного засобу №2 - йодистим калієм. Приймати його потрібно по одній таблетці щоденно протягом 10 днів після випадання радіоактивних речовин і особливо при вживанні свіжого молока. Препарат ефективний, якщо він введений в організм за 30-60 хв. до опромінення або вживання забрудненої радіоактивними речовинами їжі й води. Захисні властивості зберігаються протягом 5-6 год з моменту прийому.

У гнізді 7 є пенал голубого кольору з протиблювотним препаратом - етаперазином (5 таблеток). Приймати необхідно по одній таблетці зразу після опромінення або при появі нудоти після удару в голову.

Дітям до 8 років препарати індивідуальної аптечки слід давати по 0,25 таблетки, крім радіозахисного препарату №2; дітям від 8 до 15 років - по 0,5 таблетки, а протибольовий і радіозахисний препарат №2 - у повному об'ємі.

Індивідуальний перев'язочний пакет - ІПП використовують для накладання первинних пов'язок на рани.

Індивідуальний перев'язочний пакет складається з бинта (ширина 10 см, довжина 7 м) і двох ватно-марлевих подушечок (розміром 17,5×32 см). Одна із подушечок пришита нерухомо до бинта, другу можна переміщувати. Скручені подушечки і бинт загорнуті у провощений папір і вкладені до герметичного чохла із прогумованої тканини, целофану чи пергаментного паперу. У пакеті є шпилька, на чохлі вказані правила користування.

Індивідуальний протихімічний пакет - ІПП-8, ІПП-51 призначений для знезаражування отруйних речовин в крапельно-рідинному стані, які потрапили на відкриті ділянки тіла й одяг. До комплекту входять флакон з дегазуючим розчином і ватно-марлеві тампони. Відкриті ділянки тіла і одяг протирають тампоном, змоченим рідиною з флакона, не допускати потрапляння рідини в очі.

Індивідуальним медичним засобом є й індивідуальний перев'язочний пакет.

6. ВКАЗІВКИ З ТЕХНІКИ БЕЗПЕКИ

1. До виконання лабораторної роботи допускаються студенти, які прослухали первинний інструктаж з техніки безпеки та пожежної безпеки при роботі у даній лабораторії.

2. Не починати практичне виконання роботи, не ознайомившись з порядком її виконання.

3. Не включати без дозволу викладача прилади та обладнання, які не мають відношення до виконання роботи, яка виконується.

4. Роботу виконувати під безпосереднім керівництвом викладача.

7. ПОРЯДОК ВИКОНАННЯ РОБІТ

Підготовка протигазу до використання розпочинається з визначення необхідного розміру лицевої частини.

1. Розмір лицевої частини протигазів ГП-5, ГП-5М, ІП-4, ІП-5 та ІП-46 визначається за величиною вертикального обхвату голови шляхом її вимірювання по замкнутій лінії, яка проходить через маківку, підборіддя і щоки (рис. 7.1). Результати вимірювань

округляють до 0,5 см. (табл. 7.1 і табл. 7.2).

2. Підбір масок протигазів ГП-7, ГП-7В і ГП-7ВМ здійснюють за величиною вертикального та горизонтального обхватів голови. Їх визначають шляхом виміру голови по замкненій лінії, що проходить через лоб скроні та потилицю (рис. 7.1 и рис. 7.2). Результати вимірювань округляють до 0,5 см. (табл. 7.3).



Рис. 7.1 Вимір вертикального обхвату голови



Рис. 7.2 Вимір горизонтального обхвату голови

Таблиця 7.1 Розміри лицевих частин протигазів ГП-5 і ГП-5М

| Шолом-маска | Розміри щолом-масок та відповідні їм вертикальні обхвати голови, см | | | | |
|-----------------|---|-----------|-------|---------------|-------------|
| | 0 | 1 | 2 | 3 | 4 |
| ГП-5 (ШМ-62У) | до 63 | 63,5-65,5 | 66-68 | 68,5-70,5 | 71 і більше |
| ГП-5М (ШМ-62МУ) | до 63 | 63,5-65,5 | 66-68 | 68,5 і більше | - |

Таблиця 7.2 Підбір лицевих частин ізолюючих протигазів ПП-4, ПП-5 і ПП-46

| Шолом-маска | Розміри щолом-масок та відповідні їм вертикальні обхвати голови, см | | | |
|---------------|---|-----------|-------------|-------------|
| | 1 | 2 | 3 | 4 |
| ПП-4 (ШИП-26) | до 63,5 | 64-67 | 67,5-69,5 | 70 і більше |
| ПП-5 (ШИП-М) | до 64 | 64,5-68,5 | 69 і більше | - |
| ПП-46 (ШВСМ) | 60,5-63,5 | 63,5-66,5 | 66,5-68,5 | 68,5-71,5 |

Таблиця 7.3 Підбір масок протигазів ГП-7, ГП-7В і ГП-7ВМ залежно від суми вертикального та горизонтального обхватів голови

| Шолом-маска | Розміри шолом-масок та відповідні їм суми вертикального та горизонтального обхватів голови, см | | |
|----------------|--|-----------|--------------------|
| | 1 | 2 | 3 |
| ГП-7 (МБ-1-80) | 118,5-123,5 | 124-128,5 | 129-131,5 і більше |

3. Потрібний розмір респіратора Р-2 визначається за вимірювання висоти обличчя (рис. 7.3). Величина відстані між точкою найбільшого заглиблення перенісся і найнижчою точкою підборіддя (табл. 7.3).



Рис. 7.3 Измерение висоти лица

Таблиця 7.3 Підбір респіратора Р-2

| Розмір респіратора | Висота обличчя, мм |
|--------------------|--------------------|
| 1 | до 109 |
| 2 | 110-119 |
| 3 | 120 та більше |

4. Для підбору загальновійськового захисного комплекта (ЗЗК) використовуються розміри складових, що наведені в таблиці 7.4.

Таблиця 7.4 Розміри складових загальновійськового захисного комплекта (ЗЗК)

| Складові ЗЗК | Розміри складових ЗЗК | | | | |
|-------------------------------|--|-------------|-------------|---------------------|------------|
| | 1 | 2 | 3 | 4 | 5 |
| Захисний плащ | Відповідно до зросту людини, см | | | | |
| | До 165 | 166-170 | 171-175 | 176-180 | 181 і вище |
| Захисні панчохи | Для взуття (чобіт, черевик) розміром | | | | |
| | 37-40 | 41-42 | 43 і вище | для зимового взуття | |
| Захисні рукавиці літні БЛ-1М | Вимірбвання обхвату долоні руки (рис. 7.4), см | | | | |
| | до 21 | 21-23 | 24 і більше | | |
| Захисні рукавиці зимові БЗ-1М | до 22,5 | більше 22,5 | | | |

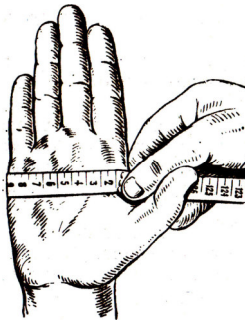


Рис. 7.4 Вимір руки по п'ятому пястно-фаланговому суглобу

5. Підбор легкого захисного костюма Л-1 здійснюють залежно від росту людини, згідно таблиці 7.5.

Таблиця 7.5 Розміри легкого захисного костюма Л-1

| Розмір легкого захисного костюма Л-1 | Рост людини, см |
|--------------------------------------|-----------------|
| 1 | до 165 |
| 2 | 165-172 |
| 3 | більше 172 |

6. Заповнити зведену таблицю 7.6 індивідуальних розмірів засобів індивідуального захисту та зробити висновки.

Таблиця 7.6 Зведена таблиця індивідуальних розмірів ЗІЗ

| № з/п | Найменування ЗІЗ | Виміри | Розмір |
|-------|---------------------------------|--------|--------|
| 1. | ГП-5 (ШМ-62У) | | |
| 2. | ГП-5М (ШМ-62МУ) | | |
| 3. | П-4 (ШИП-26) | | |
| 4. | П-5 (ШИП-М) | | |
| 5. | П-46 (ШВСМ) | | |
| 6. | ГП-7 (МБ-1-80) | | |
| 7. | Р-2 | | |
| 8. | Складові ЗЗК: | | |
| | - захисний плащ | | |
| | - захисні панчохи | | |
| | - захисні рукавиці літні БЛ-1М | | |
| | - захисні рукавиці зимові БЗ-1М | | |
| 9. | Легкий захисний костюм Л-1 | | |

8. ЗМІСТ ЗВІТУ

Зміст повинен містити:

- тему та мету заняття;
- загальні данні про засоби індивідуального захисту та їх класифікацію;
- основні данні про засоби індивідуального захисту органів дихання: фільтруючі, ізолюючі протигази та респіратори;
- основні данні про засоби індивідуального захисту шкіри: загальновійськового захисного комплекта та легкого захисного костюма Л-1;
- основні данні про засоби медичного захисту: аптечки індивідуальної АІ-2 та індивідуального перев'язочного пакета ППІ;
- заповнену зведену таблицю 7.6 індивідуальних розмірів засобів індивідуального захисту;
- висновки.

9. РЕКОМЕНДОВАНА ЛІТЕРАТУРА

1. Стеблюк М. І. Цивільна оборона та цивільний захист [Текст] : навч. посіб. для вузів / М. І. Стеблюк. – К. : Знання, 2013, - 487 с.

2. Кулаков М. А. та ін. Цивільна оборона [Текст] : Навч. посіб. для студ. вищ. навч. закл. / За ред. Проф. В. В. Березуцького – Х.: Факт, 2008. – 312 с.

3. Технічний опис та інструкція по експлуатації протигазів ГП-5, ГП-5М, ГП-7, ПП-4, ПП-5, ПП-46.

4. Технічний опис та інструкція по експлуатації респіраторів Р-2, РПГ-67.

5. Технічний опис та інструкція по експлуатації загальновійськового захисного комплексу.

6. Технічний опис та інструкція по експлуатації легкого захисного костюма.

