

**МІНІСТЕРСТВО ОСВІТИ І НАУКИ УКРАЇНИ
НАЦІОНАЛЬНИЙ УНІВЕРСИТЕТ «ЗАПОРІЗЬКА ПОЛІТЕХНІКА»**

Введено в дію наказом ректора
НУ «Запорізька політехніка»
від 29.08.2024 р. № 340

Ректор



Віктор ГРЕШТА

МИТНА СПРАВА

**ОСВІТНЬО-ПРОФЕСІЙНА ПРОГРАМА
першого (бакалаврського) рівня вищої освіти**

галузь знань	05 Соціальні та поведінкові науки
спеціальність	051 Економіка
кваліфікація	Бакалавр з економіки

Схвалено вченою радою
НУ «Запорізька політехніка»
(протокол від 27.08.2024 р. № 1)

Голова вченої ради

Володимир БАХРУШИН

Запоріжжя - 2024 р.

ПЕРЕДМОВА

Освітня-професійна програма (ОПП) «Митна справа» розроблена у відповідності до вимог Стандарту вищої освіти України за спеціальністю 051 «Економіка» галузі знань 05 «Соціальні та поведінкові науки» для першого (бакалаврського) рівня вищої освіти (Наказ МОН України від 13.11.2018. № 1244).

<https://mon.gov.ua/storage/app/media/vishcha-osvita/zatverdzeni%20standarty/2021/07/28/051-Ekonomika-bakalavr.28.07-1.pdf>

Розроблено робочою групою у складі:

1. ЛІСНІЧЕНКО Маргарита – кандидат економічних наук, доцент, доцент кафедри економіки та митної справи Національного університету «Запорізька політехніка», керівник робочої групи, гарант освітньої програми.

2. ГОРБАНЬ Світлана – кандидат технічних наук, доцент, доцент кафедри економіки та митної справи Національного університету «Запорізька політехніка».

3. КАРПЕНКО Андрій – доктор економічних наук, професор, професор кафедри економіки та митної справи Національного університету "Запорізька політехніка", Директор ГС "Запорізький кластер "Інжиніринг-Автоматизація-Машинобудування".

4. ГРЕЧКОВА Наталія – провідний інженер відділу митного оформлення експортних та імпорتنих вантажів АТ «Мотор Січ».

Відгуки та рецензії:

1. КУЦ Андрій, к.ю.н., віце президент Запорізької ТПП.
2. КЛЕНІН Олег, доктор економічних наук, директор Благодійного фонду «Відбудуємо нашу Україну».

**1 ОПИС ОСВІТНЬО-ПРОФЕСІЙНОЇ ПРОГРАМИ ЗІ СПЕЦІАЛЬНОСТІ
051 «ЕКОНОМІКА» ГАЛУЗІ ЗНАНЬ 05 «СОЦІАЛЬНІ ТА ПОВЕДІНКОВІ
НАУКИ»**

1.1 Загальна інформація	
Повна назва закладу освіти структурного підрозділу	Національний університет «Запорізька політехніка» Факультет бізнес-технологій та економіки Кафедра економіки та митної справи
Офіційна назва освітньо-професійної (освітньо-наукової) програми	Митна справа
Рівень вищої освіти	Перший (бакалаврський) рівень
Ступінь вищої освіти	Бакалавр
Кваліфікація в дипломі	освітній ступінь – бакалавр спеціальність – 051 «Економіка»
Рівень кваліфікації	Перший (бакалаврський) рівень вищої освіти; за Національною рамкою кваліфікацій України – 6 рівень; за Qualifications Framework for the European Higher Education Area (QF-EHEA) – Bachelor’s degree (First cycle); за European Qualifications Framework (EQF-LLL) – Level 6
Освітня кваліфікація	Бакалавр з економіки
Тип диплому	Диплом бакалавра, одиничний
Обсяг ЄКТС, необхідний для відповідного ступеня освіти, навчання	<p>– на базі повної загальної середньої освіти становить 240 кредитів ЄКТС, термін навчання – 3 роки 10 місяців;</p> <p>– на базі ступеня «молодший бакалавр» (освітньо-кваліфікаційного рівня «молодший спеціаліст») заклад вищої освіти має право визнати та перезарахувати кредити ЄКТС, отримані в межах попередньої освітньої програми підготовки молодшого бакалавра (молодшого спеціаліста), обсягом не більше ніж 120 кредитів ЄКТС;</p> <p>– на основі ступеня «фаховий молодший бакалавр» заклад вищої освіти має право визнати та перезарахувати не більше ніж 60 кредитів ЄКТС, отриманих за попередньою освітньою програмою фахової передвищої освіти.</p>

Вимоги до осіб, які можуть розпочати навчання за програмою	<ul style="list-style-type: none"> – повна загальна середня освіта; – освітній ступінь «молодший бакалавр» (освітньо-кваліфікаційний рівень «молодший спеціаліст»); – освітньо-професійний ступінь «фаховий молодший бакалавр»; – перший (бакалаврський) або вищий рівень вищої освіти. <p>Умови прийому на навчання за освітньою програмою регламентуються Правилами прийому до НУ «Запорізька політехніка».</p>
Наявність акредитації	<p>Сертифікат про акредитацію спеціальності 051 «Економіка» УД №08011761, дійсний до 01.07.2028 р.</p>
Мова(и) викладання	<p>Українська</p>
Інтернет-адреса постійного розміщення опису освітньої програми	<p>https://catalogop.zp.edu.ua/</p>
1.2 Мета освітньої програми	
<p>Метою освітньої програми є підготовка високоосвічених та національно свідомих фахівців, які володіють сучасним економічним мисленням, теоретичними знаннями й практичними навичками щодо створення нових знань та технологій, розв'язання економічних та управлінських завдань з економіки та митної справи, здатних проводити освітню, наукову та інноваційну діяльність відповідно до потреб Південно-Східного регіону України та українського суспільства в цілому.</p>	
1.3 Характеристика освітньої програми	

<p>Предметна область</p>	<p>Об'єкт вивчення та/або діяльності: закономірності функціонування та розвитку соціально-економічних систем, соціально-економічних процесів, їх моделювання, прогнозування та регулювання, мотивація і поведінка економічних суб'єктів.</p> <p>Цілі навчання: підготовка фахівців, які володіють сучасним економічним мисленням, теоретичними знаннями та практичними навичками, необхідними для розв'язання завдань предметної області.</p> <p>Теоретичний зміст предметної області: поняття, категорії, концепції, принципи економічних наук.</p> <p>Методи, методики та технології: загальнонаукові методи пізнання та дослідницької діяльності, математичні та статистичні методи економічного аналізу, економіко-математичне моделювання, інформаційно-комунікаційні технології досліджень, розповсюдження та презентацій результатів досліджень.</p> <p>Інструментарій та обладнання: сучасне інформаційно-комунікаційне обладнання, інформаційні системи та програмні продукти, що застосовуються в професійній діяльності</p>
<p>Орієнтація освітньої програми</p>	<p>Освітньо-професійна програма з акцентом на практичну підготовку, розв'язання актуальних задач і проблем в галузі економіки, митної справи, зовнішньоекономічної діяльності підприємств.</p>
<p>Особливості програми</p>	<p>Особливістю ОПП є практична підготовка в органах Державної митної служби України, підприємствах, що здійснюють зовнішньоекономічну діяльність та інтегрований підхід до навчання й оволодіння здобувачами практичних навичок шляхом забезпечення досягнення додаткових програмних результатів навчання: Здійснювати митне оформлення товарів в різних митних режимах, процедури митного контролю; визначати митну вартість товарів, визначати умови постачання товарів, застосовувати методи нетарифного регулювання ЗЕД для забезпечення митної безпеки держави та Вміти застосовувати національне та міжнародне законодавство у сфері технічного регулювання зовнішньоекономічної діяльності та митних процедур.</p>
<p>1.4 Придатність випускників до працевлаштування та подальшого навчання</p>	

Придатність до працевлаштування	Після закінчення навчання за освітньо-професійною програмою випускники можуть згідно з Національним класифікатором професій ДК 003:2010 займати первинні посади, а також керівні посади відповідно професійних назв, що є складовими таких класифікаційних групувань: посадові особи Державної митної служби України (інспектор митної служби); агент з митного оформлення; митний брокер; помічник керівника підприємства (установи, організації) тощо
Академічні права випускників	Мають право продовжити навчання на другому (магістерському) рівні вищої освіти та набувати додаткові кваліфікації в системі освіти дорослих.
1.5 Викладання та оцінювання	
Викладання та навчання	Студентоцентроване, проблемно-орієнтоване, індивідуальне навчання, самонавчання, виконання індивідуальних завдань. Технології: проблемні, інформаційні, інтерактивні, саморозвиваючі, колективні, дослідницькі. Викладання відбувається у вигляді: лекційних, практичних та семінарських занять, консультацій. Методи: проблемні лекції, розв'язання ситуаційних завдань, використання кейс-методів, ділових ігор, тренінги тощо.
Оцінювання	Семестрові екзамени та заліки, захист курсової роботи (проєкту), захист звіту з практики, атестаційний іспит тощо. Оцінювання навчальних досягнень здобувачів вищої освіти здійснюється: за 100-бальною шкалою або за двобальною шкалою (зараховано – не зараховано). Позитивними оцінками для всіх форм контролю є оцінки від 60 до 100 балів за 100-бальною шкалою та оцінка «зараховано» за двобальною шкалою. Межею незадовільного навчання за результатами підсумкового контролю є оцінка нижче 60 балів за 100-бальною шкалою або оцінка «не зараховано» за двобальною шкалою. Отримання оцінки 60 балів та вище передбачає отримання позитивних оцінок за всіма визначеними навчальною програмою освітнього компонента обов'язковими видами поточного контролю.
1.6 Програмні компетентності	
Інтегральна компетентність	Здатність розв'язувати складні спеціалізовані задачі та практичні проблеми в економічній сфері, які характеризуються комплексністю та невизначеністю умов, що передбачає застосування теорій та методів економічної науки.

Загальні компетентності (ЗК)	ЗК 1	Здатність реалізувати свої права і обов'язки як члена суспільства, усвідомлювати цінності громадянського (демократичного) суспільства та необхідність його сталого розвитку, верховенства права, прав і свобод людини і громадянина в Україні.
	ЗК 2	Здатність зберігати моральні, культурні, наукові цінності та примножувати досягнення суспільства на основі розуміння історії та закономірностей розвитку предметної області, її місця у загальній системі знань про природу і суспільство та у розвитку суспільства, техніки і технологій, використовувати різні види та форми рухової активності для активного відпочинку та ведення здорового способу життя.
	ЗК 3	Здатність до абстрактного мислення, аналізу та синтезу.
	ЗК 4	Здатність застосовувати знання у практичних ситуаціях.
	ЗК 5	Здатність спілкуватися державною мовою як усно, так і письмово.
	ЗК 6	Здатність спілкуватися іноземною мовою.
	ЗК 7	Навички використання інформаційних і комунікаційних технологій.
	ЗК 8	Здатність до пошуку, оброблення та аналізу інформації з різних джерел.
	ЗК 9	Здатність до адаптації та дій в новій ситуації.
	ЗК 10	Здатність бути критичним і самокритичним.
	ЗК 11	Здатність приймати обґрунтовані рішення.
	ЗК 12	Навички міжособистісної взаємодії.
	ЗК 13	Здатність діяти соціально відповідально та свідомо.
	ЗК 14	Здатність ухвалювати рішення та діяти, дотримуючись принципу неприпустимості корупції та будь-яких інших проявів не доброчесності
	ЗК 15	Здатність аналізувати історико-культурні явища та процеси, розуміти їх зв'язки та проводити історичні паралелі
Спеціальні (фахові, предметні) компетентності (СК)	СК 1	Здатність виявляти знання та розуміння проблем предметної області, основ функціонування сучасної економіки на мікро-, мезо-, макро- та міжнародному рівнях.
	СК 2	Здатність здійснювати професійну діяльність у відповідності з чинними нормативними та правовими актами

СК 3	Розуміння особливостей провідних наукових шкіл та напрямів економічної науки.
СК 4	Здатність пояснювати економічні та соціальні процеси і явища на основі теоретичних моделей, аналізувати і змістовно інтерпретувати отримані результати
СК 5	Розуміння особливостей сучасної світової та національної економіки, їх інституційної структури, обґрунтування напрямів соціальної, економічної та зовнішньоекономічної політики держави.
СК 6	Здатність застосовувати економіко-математичні методи та моделі для вирішення економічних задач.
СК 7	Здатність застосовувати комп'ютерні технології та програмне забезпечення з обробки даних для вирішення економічних завдань, аналізу інформації та підготовки аналітичних звітів.
СК 8	Здатність аналізувати та розв'язувати завдання у сфері економічних та соціально-трудова відносин.
СК 9	Здатність прогнозувати на основі стандартних теоретичних та економетричних моделей соціально-економічні процеси.
СК 10	Здатність використовувати сучасні джерела економічної, соціальної, управлінської, облікової інформації для складання службових документів та аналітичних звітів.
СК 11	Здатність обґрунтовувати економічні рішення на основі розуміння закономірностей економічних систем і процесів та із застосуванням сучасного методичного інструментарію.
СК 12	Здатність самостійно виявляти проблеми економічного характеру при аналізі конкретних ситуацій, пропонувати способи їх вирішення.
СК 13	Здатність проводити економічний аналіз функціонування та розвитку суб'єктів господарювання, оцінку їх конкурентоспроможності.
СК 14	Здатність поглиблено аналізувати проблеми і явища в одній або декількох професійних сферах з врахуванням економічних ризиків та можливих соціально-економічних наслідків.
СК 15	Формулювати порядок організації митної справи, принципи та методи визначення митної вартості товарів, описувати методику визначення суми митних платежів оформлення та декларування, митні послуги

	СК 16	Здатність забезпечувати митне регулювання щодо окремих груп товарів відповідно до заявленого митного режиму.
	СК 17	Вміння застосовувати міжнародні норми у сфері технічного регулювання при здійсненні зовнішньоекономічної діяльності.
1.7 Програмні результати навчання (РН)		
	ПРН 1	Асоціювати себе як члена громадянського суспільства, наукової спільноти, визнавати верховенство права, зокрема у професійній діяльності, розуміти і вміти користуватися власними правами і свободами, виявляти повагу до прав і свобод інших осіб, зокрема, членів колективу
	ПРН 2	Відтворювати моральні, культурні, наукові цінності, примножувати досягнення суспільства в соціально-економічній сфері, пропагувати ведення здорового способу життя.
	ПРН 3	Знати та використовувати економічну термінологію, пояснювати базові концепції мікро- та макроекономіки.
	ПРН 4	Розуміти принципи економічної науки, особливості функціонування економічних систем.
	ПРН 5	Застосовувати аналітичний та методичний інструментарій для обґрунтування пропозицій та прийняття управлінських рішень різними економічними агентами (індивідуумами, домогосподарствами, підприємствами та органами державної влади).
	ПРН 6	Використовувати професійну аргументацію для донесення інформації, ідей, проблем та способів їх вирішення до фахівців і нефахівців у сфері економічної діяльності.
	ПРН 7	Пояснювати моделі соціально-економічних явищ з погляду фундаментальних принципів і знань на основі розуміння основних напрямів розвитку економічної науки.
	ПРН 8	Застосовувати відповідні економіко-математичні методи та моделі для вирішення економічних задач.
	ПРН 9	Усвідомлювати основні особливості сучасної світової та національної економіки, інституційної структури, напрямів соціальної, економічної та зовнішньоекономічної політики держави.

ПРН 10	Проводити аналіз функціонування та розвитку суб'єктів господарювання, визначати функціональні сфери, розраховувати відповідні показники які характеризують результативність їх діяльності.
ПРН 11	Вміти аналізувати процеси державного та ринкового регулювання соціально-економічних і трудових відносин.
ПРН 12	Застосовувати набуті теоретичні знання для розв'язання практичних завдань та змістовно інтерпретувати отримані результати.
ПРН 13	Ідентифікувати джерела та розуміти методологію визначення і методи отримання соціально-економічних даних, збирати та аналізувати необхідну інформацію, розраховувати економічні та соціальні показники.
ПРН 14	Визначати та планувати можливості особистого професійного розвитку.
ПРН 15	Демонструвати базові навички креативного та критичного мислення у дослідженнях та професійному спілкуванні.
ПРН 16	Вміти використовувати дані, надавати аргументацію, критично оцінювати логіку та формувати висновки з наукових та аналітичних текстів з економіки
ПРН 17	Виконувати міждисциплінарний аналіз соціально-економічних явищ і проблем в одній або декількох професійних сферах з врахуванням ризиків та можливих соціально-економічних наслідків.
ПРН 18	Використовувати нормативні та правові акти, що регламентують професійну діяльність.
ПРН 19	Використовувати інформаційні та комунікаційні технології для вирішення соціально-економічних завдань, підготовки та представлення аналітичних звітів.
ПРН 20	Оволодіти навичками усної та письмової професійної комунікації державною та іноземною мовами.
ПРН 21	Вміти абстрактно мислити, застосовувати аналіз та синтез для виявлення ключових характеристик економічних систем різного рівня, а також особливостей поведінки їх суб'єктів.
ПРН 22	Демонструвати гнучкість та адаптивність у нових ситуаціях, у роботі із новими об'єктами, та у невизначених умовах

	ПРН 23	Показувати навички самостійної роботи, демонструвати критичне, креативне, самокритичне мислення.
	ПРН 24	Демонструвати здатність діяти соціально відповідально та свідомо на основі етичних принципів, цінувати та поважати культурне різноманіття, індивідуальні відмінності людей.
	ПРН 25	Знання порядку організації митної справи, принципи митної політики держави, принципи побудови митної справи в зарубіжних країнах та основні вимоги до імплементації норм митного законодавства ЄС в українське митне законодавство, вміння визначати суми митних платежів.
	ПРН 26	Здійснювати митне оформлення товарів в різних митних режимах, процедури митного контролю; визначати митну вартість товарів, визначати умови постачання товарів, застосовувати методи нетарифного регулювання ЗЕД для забезпечення митної безпеки держави.
	ПРН 27	Вміння застосовувати національне та міжнародне законодавство у сфері технічного регулювання зовнішньоекономічної діяльності та митних процедур.
	ПРН 28	Знати та використовувати закономірності історико-культурних явищ та процесів в Україні, що відбувалися у минулому та відбуваються нині, вписуючи їх у європейський контент
	ПРН 29	Знати основи запобігання корупції, суспільної та академічної доброчесності на рівні, необхідному для формування нетерпимості до корупції та проявів не доброчесної поведінки серед здобувачів освіти

1.8 Ресурсне забезпечення реалізації програми

Кадрове забезпечення	Всі науково-педагогічні працівники, які залучені до реалізації освітньої програми, відповідають освітній та/або професійній кваліфікації науково-педагогічних працівників відповідно до чинних Ліцензійних умов провадження освітньої діяльності. Залучення до освітнього процесу провідних фахівців зі сфери аналітичних досліджень в економіці, відомих та успішних випускників кафедри, представників підприємств/організацій сфери економіки.
-----------------------------	---

<p>Матеріально-технічне забезпечення</p>	<p>–</p> <p>Матеріально-технічне забезпечення програми відповідає ліцензійним вимогам щодо надання освітніх послуг у сфері вищої освіти і дозволяє організовувати та проводити заняття з усіх навчальних дисциплін на високому рівні. Для проведення лекційних занять використовуються мультимедійні проектори, навчальні аудиторії обладнані необхідною комп'ютерною технікою. Здобувачі вищої освіти, які цього потребують, забезпечені гуртожитком.</p>
<p>Інформаційне та навчально-методичне забезпечення</p>	<p>Забезпечення наявності інформаційних систем для ефективного управління освітнім процесом через Інтернет-середовище НУ «Запорізька політехніка»: офіційний сайт, систему дистанційного навчання НУ «Запорізька політехніка» (забезпечує самостійну та індивідуальну підготовку, контроль), Освітній портал, бібліотеку наукових праць. Бібліотека поєднує традиційні бібліотечні фонди, фонд електронних документів, технологічні комплекси, що забезпечують доступ до світових інформаційних ресурсів, зокрема до ресурсів Elsevier (SCOPUS), Web of Science, http://www.zntu.edu.ua/naukova-biblioteka</p> <p>Наявність доступу до мережі Інтернет та електронної пошти, керування WEB-ресурсами НУ «Запорізька політехніка». Забезпечення публічності інформації про освітні програми, ступені вищої освіти та кваліфікації; реалізація інформаційної політики НУ «Запорізька політехніка»; оприлюднення на офіційному сайті НУ «Запорізька політехніка» розкладу занять, а також всіх складових забезпечення освітнього процесу, які підлягають опублікуванню згідно з Законом України «Про вищу освіту». Офіційний веб-сайт, на якому розміщена основна інформація про діяльність університету https://zp.edu.ua/. Сторінка на офіційному веб-сайті університету англійською мовою, на якій розміщена основна інформація про діяльність https://zp.edu.ua/national-university-zaporizhzhia-polytechnic</p> <p>Автоматизована система управління освітнім процесом https://portal.zp.edu.ua/</p> <p>Матеріали навчально-методичного забезпечення освітньо-професійної програми викладені у системі дистанційного навчання на освітній платформі Moodle https://moodle.zp.edu.ua/</p>
<p>1.9 Академічна мобільність</p>	

<p>Національна кредитна мобільність</p>	<p>Національна кредитна мобільність регламентується Положенням про порядок реалізації права на академічну мобільність учасників освітнього процесу Національного університету «Запорізька політехніка» (https://zp.edu.ua/uploads/pubdocs/2022/Nakaz_N210_vid_28.06.22.pdf).</p> <p>Право на академічну мобільність реалізується на підставі договорів про співробітництво в галузі освіти та науки, освітніх і наукових програм та проєктів, договорів про співробітництво між НУ «Запорізька політехніка» та вітчизняними закладами вищої освіти (https://zp.edu.ua/partnery), а також може бути реалізоване співробітниками та здобувачами освіти НУ «Запорізька політехніка» з власної ініціативи, підтриманої адміністрацією НУ «Запорізька політехніка», на основі індивідуальних запрошень та інших процедур.</p> <p>Договір про співпрацю з Донецьким національним університетом імені Василя Стуса (https://zp.edu.ua/uploads/partnery/donnu.edu.ua/Dohovir_pro_spivpratsiu.pdf) та з Університетом митної справи та фінансів (https://zp.edu.ua/uploads/partnery/umsf.dp.ua/Dohovir_pro_spivpratsiu.pdf) з можливістю реалізації академічної мобільності учасників освітнього процесу.</p>
<p>Міжнародна кредитна мобільність</p>	<p>Міжнародна кредитна мобільність регламентується Положенням про порядок реалізації права на академічну мобільність учасників освітнього процесу Національного університету «Запорізька політехніка» (https://zp.edu.ua/uploads/pubdocs/2022/Nakaz_N210_vid_28.06.22.pdf).</p> <p>а також договорами про міжнародну кредитну мобільність Національного університету «Запорізька політехніка» https://zp.edu.ua/akademichna-mobilnist</p>
<p>Навчання іноземних здобувачів освіти вищої</p>	<p>На навчання приймаються іноземні громадяни на умовах контракту у відповідності до чинного законодавства України.</p> <p>Регламентовано Положенням про організацію набору та навчання (стажування) іноземців та осіб без громадянства в Національному університеті «Запорізька політехніка» https://zp.edu.ua/uploads/dept_inter/pol_pro_org_naboru_ta_navch_inozemtsiv.pdf</p>

2 ПЕРЕЛІК ОСВІТНІХ КОМПОНЕНТІВ, ІХ ЛОГІЧНА ПОСЛІДОВНІСТЬ

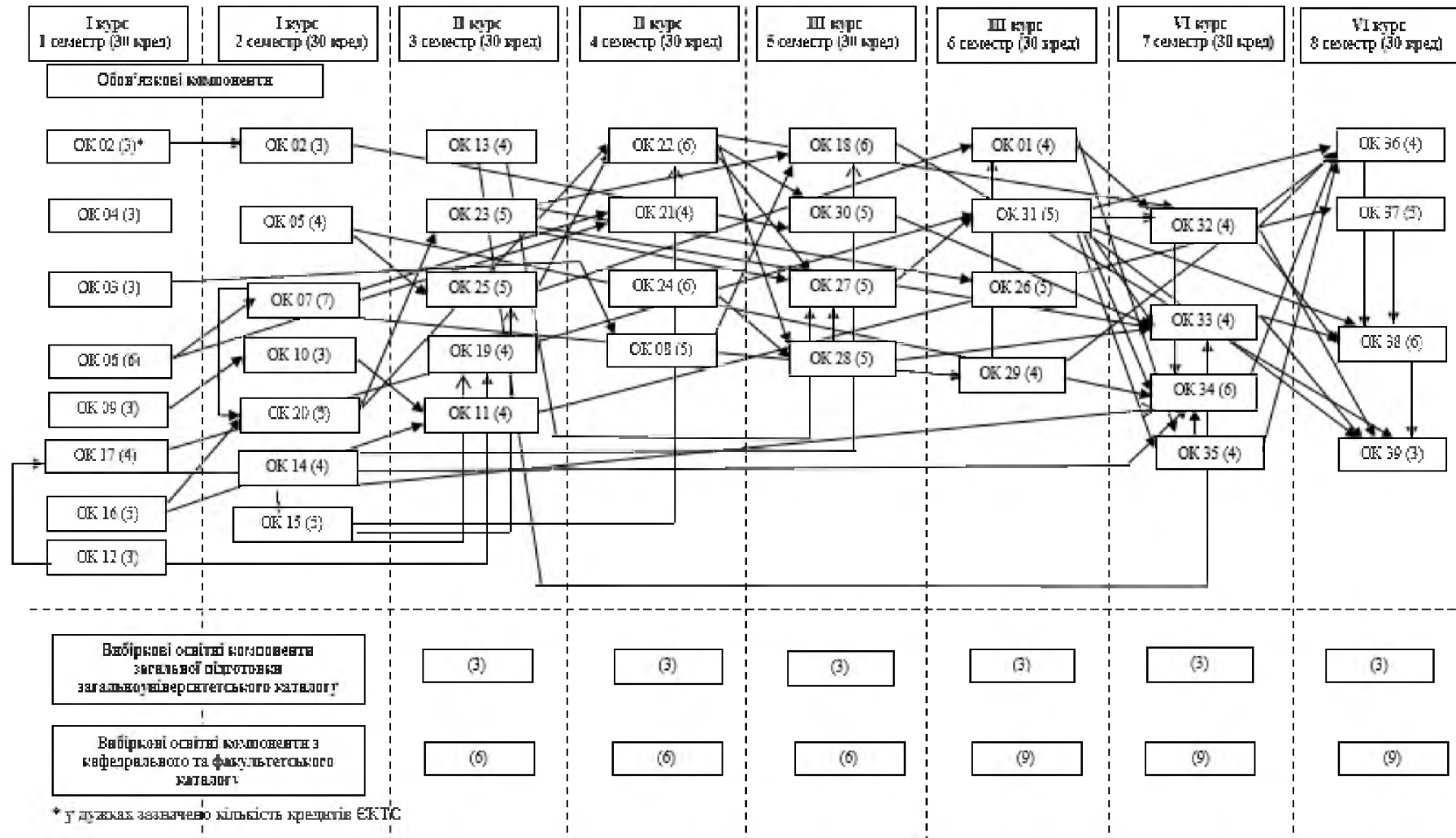
2.1 Перелік освітніх компонентів ОПП

Код о/к	Освітні компоненти ОПП/ОНП (навчальні дисципліни, курсові проекти (роботи), практики, кваліфікаційна робота тощо)	Кількість Кредитів ЄКТС	Форма підсумкового контролю
1	2	3	4
Обов'язкові освітні компоненти ОПП			
ОК 01	Інформаційно-комунікаційний менеджмент	4	екзамен
ОК 02	Іноземна мова (за професійним спрямуванням)	6	екзамен
ОК 03	Українська мова (за професійним спрямуванням)	3	екзамен
ОК 04	Здоров'я зберігаючі технології та співдія функціональному розвитку	3	залік
ОК 05	Основи лідерства	4	залік
ОК 06	Математика для економістів	6	екзамен
ОК 07	Інформаційно-комунікаційні технології	7	екзамен
ОК 08	Документознавство	5	екзамен
ОК 09	Політико-правова система України	3	залік
ОК 10	Українці в європейському дискурсі	3	залік
ОК 11	Основи наукових досліджень	3	залік
ОК 12	Університетська освіта	3	залік
ОК 13	Демографія	4	залік
ОК 14	Основи психології бізнесу	3	залік
ОК 15	Основи підприємницької діяльності	5	екзамен
ОК 16	Основи економічного життя суспільства	5	екзамен
ОК 17	Вступ до спеціальності	4	екзамен
ОК 18	Національна та регіональна економіка	6	екзамен
ОК 19	Креативна економіка	4	екзамен

Код о/к	Освітні компоненти ОПП/ОНП (навчальні дисципліни, курсові проекти (роботи), практики, кваліфікаційна робота тощо)	Кількість Кредитів ЄКТС	Форма підсумкового контролю
1	2	3	4
ОК 20	Мікроекономіка	5	екзамен
ОК 21	Економіко-математичні методи і моделі в економіці	4	екзамен
ОК 22	Економіка підприємства	6	екзамен
ОК 23	Макроекономіка	5	екзамен
ОК 24	Економічна статистика	6	екзамен
ОК 25	Основи управління	5	екзамен
ОК 26	Фінансово-економічна політика	5	екзамен
ОК 27	Економіка праці та соціально-трудова відносини	5	залік
ОК 28	Економічний аналіз	5	екзамен
ОК 29	Інформаційні системи в економіці	4	екзамен
ОК 30	Міжнародна економіка	5	екзамен
ОК 31	Основи митної справи	5	екзамен
ОК 32	Митне оформлення та декларування	4	залік
ОК 33	Інформаційні системи та технології в митній справі	4	екзамен
ОК 34	Митна політика та митне регулювання (у т.ч. курсова робота)	6	залік
ОК 35	Митно-посередницькі послуги	4	екзамен
ОК 36	Управління персоналом в митних органах	4	екзамен
ОК 37	Митний контроль	5	екзамен
ОК 38	Виробнича практика	6	диф.залік
ОК 39	Атестаційний екзамен	3	екзамен
Загальний обсяг обов'язкових освітніх компонентів		177	

Код о/к	Освітні компоненти ОПП/ОНП (навчальні дисципліни, курсові проекти (роботи), практики, кваліфікаційна робота тощо)	Кількість Кредитів ЄКТС	Форма підсумково го контролю
1	2	3	4
Вибіркові освітні компоненти ОПП (за вибором здобувача вищої освіти)			
	Дисципліни з кафедрального та факультетського (галузевого) переліку для освітніх програм першого рівня вищої освіти	45	Залік
	Дисципліни із загальноуніверситетського переліку для освітніх програм першого рівня вищої освіти	18	Залік
Загальний обсяг вибірових освітніх компонентів		63	
Загальний обсяг ОПП		240	

2.2 Структурно-логічна схема ОП «Митна справа»



3 ФОРМА АТЕСТАЦІЇ ЗДОБУВАЧІВ ВИЩОЇ ОСВІТИ

Форми здобувачів освіти	атестації вищої	Атестація здобувачів вищої освіти за освітньо-професійною програмою «Митна справа» спеціальності 051 «Економіка» першого (бакалаврського) рівня проводиться у формі атестаційного екзамену
Документ, що видається на основі успішного проходження атестації	що	НУ «Запорізька політехніка» на підставі рішення екзаменаційної комісії присуджує особі, яка продемонструвала відповідність результатів навчання вимогам ОПП «Митна справа», освітній ступінь бакалавра та видає диплом бакалавра.

5 МАТРИЦЯ ВІДПОВІДНОСТІ ПРОГРАМНИХ РЕЗУЛЬТАТІВ НАВЧАННЯ ОСВІТНІМ КОМПОНЕНТАМ ОСВІТНЬОЇ ПРОГРАМИ «МИТНА СПРАВА»

	ОК 01	ОК 02	ОК 03	ОК 04	ОК 05	ОК 06	ОК 07	ОК 08	ОК 09	ОК 10	ОК 11	ОК 12	ОК 13	ОК 14	ОК 15	ОК 16	ОК 17	ОК 18	ОК 19	ОК 20	ОК 21	ОК 22
ПРН 01		+			+					+	+	+					+					
ПРН 02			+	+	+				+		+	+										
ПРН 03															+					+		
ПРН 04																+	+			+		
ПРН 05							+				+											+
ПРН 06	+	+										+		+	+		+					
ПРН 07													+			+		+				
ПРН 08						+															+	
ПРН 09													+					+			+	
ПРН 10																				+		+
ПРН 11																		+				
ПРН 12						+	+				+	+										+
ПРН 13											+										+	
ПРН 14					+							+		+			+					
ПРН 15	+											+		+					+			
ПРН 16											+								+			+
ПРН 17																						
ПРН 18								+														
ПРН 19	+						+														+	
ПРН 20		+						+		+	+											
ПРН 21						+					+					+				+		
ПРН 22				+	+									+			+		+			
ПРН 23					+						+				+				+			
ПРН 24			+	+	+				+					+			+					
ПРН 25																						
ПРН 26								+														
ПРН 27																						
ПРН 28			+						+	+		+				+						
ПРН 29									+			+				+	+					

7 ПЕРЕЛІК НОРМАТИВНИХ ДОКУМЕНТІВ, НА ЯКИХ БАЗУЄТЬСЯ ОСВІТНЯ ПРОГРАМА

Освітньо-професійна програма розроблена на основі наступних нормативних документів:

1. Про вищу освіту: Закон України № 1556-VII від 01.07.2014 р.

URL: <https://zakon.rada.gov.ua/laws/show/1556-18#Text>.

2. Національна рамка кваліфікацій: затверджена постановою Кабінету міністрів України від 23 листопада 2011 р. № 1341.

URL: <https://zakon.rada.gov.ua/laws/show/1341-2011-%D0%BF/paran12#n12>.

3. Національний класифікатор України: Класифікатор професій : ДК 003:2010 (На зміну ДК 003:2005); Чинний від 01.11.2010 р.

URL: <https://zakon.rada.gov.ua/rada/show/va327609-10#Text>.

4. Методичні рекомендації щодо розроблення стандартів вищої освіти: Наказ Міністерства освіти і науки України від «01» червня 2017 р. № 600 (у редакції наказу Міністерства освіти і науки України від «21» грудня 2017 р. № 1648). URL: <https://mon.gov.ua/storage/app/media/vishcha-osvita/rekomendatsii-1648.pdf>.

5. Стандарт вищої освіти за спеціальністю 051 «Економіка» галузі знань 05 «Соціальні та поведінкові науки» для першого (бакалаврського) рівня вищої освіти: Наказ Міністерства освіти і науки України від 13.11.18 р. № 1244.

URL: <https://mon.gov.ua/storage/app/media/vishcha-osvita/zatverdzeni%20standarty/2021/07/28/051-Ekonomika-bakalavr.28.07-1.pdf>.

6. Перелік галузей знань і спеціальностей, за якими здійснюється підготовка здобувачів вищої освіти: Постанова Кабінету Міністрів України від 29 квітня 2015 р. № 266. URL: <https://www.kmu.gov.ua/npas/248149695>.

7. Закон «Про освіту» - <http://zakon5.rada.gov.ua/laws/show/2145-19>.

8. TUNING (для ознайомлення зі спеціальними (фаховими) компетентностями та прикладами стандартів – <http://www.unideusto.org/tuningeu/>.

9. Національний глосарій 2014 – http://ihed.org.ua/images/biblioteka/glossariy_Visha_osvita_2014_tempus-office.pdf.

10. Рашкевич Ю.М. Болонський процес та нова парадигма вищої освіти – <file:///D:/Users/Dell/Downloads/BolonskyiProcessNewParadigmHE.pdf>.

11. Розвиток системи забезпечення якості вищої освіти в Україні: інформаційно-аналітичний огляд –

http://ihed.org.ua/images/biblioteka/Rozvitok_sisitemi_zabesp_yakosti_VO_UA_2015.pdf.