

**МІНІСТЕРСТВО ОСВІТИ І НАУКИ УКРАЇНИ
НАЦІОНАЛЬНИЙ УНІВЕРСИТЕТ «ЗАПОРІЗЬКА ПОЛІТЕХНІКА»**

ЗАТВЕРДЖУЮ
Ректор НУ «Запорізька політехніка»

«__» _____ 2022 р.

ОСВІТНЬО-ПРОФЕСІЙНА ПРОГРАМА

рівень вищої освіти	- Другий (магістерський) рівень
ступінь вищої освіти	- Магістр
галузь знань	- 07 «Управління та адміністрування»
спеціальність	- 076 «Підприємництво, торгівля та біржова діяльність»
освітня програма	- Економіка підприємства
факультет	- Будівництва, архітектури та дизайну
мова навчання	- державна

ЗАТВЕРДЖЕНО
Вченою Радою НУ «Запорізька
політехніка»
Протокол №__ від «__» _____ 2022 р.

ПЕРЕДМОВА

Освітня програма «Економіка підприємства» (далі – ОП) є нормативним документом, який регламентує нормативні компетентності, кваліфікаційні, організаційні, навчальні та методичні вимоги щодо підготовки здобувачів вищої освіти другого (магістерського) рівня зі спеціальності 076 «Підприємництво, торгівля та біржова діяльність».

ОП розроблено відповідно до Стандарту вищої освіти з підготовки здобувачів вищої освіти другого (магістерського) рівня зі спеціальності 076 «Підприємництво, торгівля та біржова діяльність», затвердженого Наказом МОН України від 10.07.2019 р. за №961 [1] та запитів зовнішніх і внутрішніх стейкхолдерів.

Цілями ОП є підготовка фахівців, спроможних розв'язувати складні спеціалізовані завдання та проблеми у сферах підприємницької, торговельної та біржової діяльності або в процесі навчання, що передбачає застосування теорій та методів організації і функціонування підприємницьких, торговельних, біржових структур і характеризується комплексністю та невизначеністю умов.

Унікальність ОП полягає у підготовці професіоналів з економіка підприємства, здатних до застосування при вирішенні проблем та складних спеціалізованих задач у сфері підприємництва, торгівлі та біржової діяльності, набутих під час навчання знань і навичок, спроможних до відкриття та ведення власної справи, прагнучих до участі у науковій діяльності та генерування креативних ідей щодо економічного зростання, соціальної справедливості, ощадливого споживання ресурсів та збереження довкілля.

ОП відповідає національним інтересам України щодо сталого розвитку економіки країни, визначеним Указом Президента України «Про Цілі сталого розвитку України на період до 2030 року» від 30.09.2019 р. за №722/2019 [2] (далі – Указ), прийнятого з метою підтримки забезпечення досягнення, проголошених резолюцією Генеральної Асамблеї ООН від 25.09.2015 року №70/1 глобальних цілей сталого розвитку на період до 2030 року, а саме пп.4, 8, 11, 12 п.1 Указу.

ОП відповідає Державній цільовій програмі відновлення та розбудови миру в східних регіонах України, затвердженій постановою КМУ від 13.12.2017 р. №1071 [3] у частині підготовки фахівців з економіки підприємства, потреба у яких визначена цільовими завданнями з відновлення та розбудови територій східних регіонах України, що постраждали внаслідок збройної агресії РФ проти України.

ОП відповідає пріоритетним напрямам та цільовим завданням Стратегії регіонального розвитку Запорізької області на період до 2027 р, затвердженій Рішенням обласної ради від 12.12.2019 р. за №134 [4], а саме стратегічній цілі №1 «Розвиток людського капіталу та підвищення якості життя населення» (завдання 1.1.2 «Забезпечення надання якісних освітніх послуг та рівного доступу до них упродовж всього життя»).

ОП повністю відповідає місії університету, визначеній Стратегією розвитку НУЗП від 30.08.2019 р. (<https://zp.edu.ua/strategiya-rozvytku>) - забезпечення якісної, доступної сучасної вищої освіти завдяки знанням і досвіду викладачів, розвитку наукових і освітніх технологій та підготовка фахівців, здатних до практичної реалізації отриманих знань у науці, виробництві та бізнесі, а також прагнучих до саморозвитку як життєвої необхідності. Згідно пріоритетним напрямам та завданням Стратегії НУЗП ОП забезпечує здійснення комплексу заходів в частині:

забезпечення якості навчання: оновлення освітніх програм та технологій навчання; формування середовища професійного розвитку та виховання здобувачів вищої освіти; активної участі стейкхолдерів у формуванні змісту освітньої програми та оцінюванні програмних результатів навчання;

наукових досліджень:

розвитку фундаментальних і прикладних наукових досліджень для забезпечення високої якості освіти;

інновацій:

запровадження інновацій в організації освітнього процесу та реалізації наукових досліджень; створення інноваційного середовища для розвитку творчих здібностей здобувачів вищої освіти;

міжнародного співробітництва:

участь здобувачів у міжнародних освітніх і наукових програмах та проектах;

діяльності в інтересах суспільства та регіону:

залучення здобувачів до соціально-економічного розвитку регіону; формування бізнес-еліти, здатної до інноваційної діяльності та розбудови регіонів України

Цілі ОП корелюються з положеннями Концепції освітньої діяльності, визначеної Статутом університету (<https://is.gd/GTnnia>) та Програмою розвитку НУЗП на 2021-2025 р. (<https://is.gd/WMIldM>).

ОП відповідає пріоритетним напрямам та цільовим завданням розвитку кафедри ПТБД НУ «Запорізька політехніка», визначеним Стратегією розвитку кафедри на період 2018-2022 рр. (протокол від 30.08.2018 р. №1).

ОП містить: обсяг кредитів ЄКТС, необхідний для здобуття відповідного ступеня вищої освіти; перелік компетентностей фахівців; нормативний зміст підготовки здобувачів вищої освіти, сформульований у термінах результатів навчання; форму атестації здобувачів вищої освіти; вимоги до наявності системи внутрішнього забезпечення якості вищої освіти тощо.

ОП розроблено групою забезпечення у складі:

Склад	Науковий ступінь, вчене звання	Посада	П.І.Б.
Гарант освітньої програми	д.е.н., професор	професор кафедри ПТБД	Тетяна ПОЖУЄВА
Член проектної групи	д.е.н., професор	завідувач кафедри ПТБД	Алла ТКАЧЕНКО
Член проектної групи	к.е.н., доцент	доцент кафедри ПТБД	Олександр БУГРИМ

Оцінювання якості ОП здійснено шляхом:

- рецензування зовнішніми стейкхолдерами-роботодавцями (Додаток А)
- рецензування академічною спільнотою (Додаток Б)
- анкетного опитування стейкхолдерів (Додаток В).

РЕЦЕНЗІЇ-ВІДГУКИ ЗОВНІШНІХ СТЕЙКХОЛДЕРІВ

Назва організації, підприємства	Посада	П.І.Б.
Департамент економічного розвитку і торгівлі Запорізької обласної державної адміністрації	директор Департаменту	Оксана МАТВІЙШИНА
Запорізька обласна федерація роботодавців	Голова федерації	Олександр ГОЛОВКО
Запорізький обласний союз промисловців і підприємців (роботодавців) «Потенціал»	Віце-президент	Валерій КРАЙНІЙ
ТОВ «ДНІПРОАГРОПОСАЧ-2019»	директор товариства	Анатолій МАТЯШ
ТОВ «Доброкрай»	директор товариства	Віктор ОМЕЛЬЧЕНКО

**1. ПРОФІЛЬ ОСВІТНЬО-ПРОФЕСІЙНОЇ ПРОГРАМИ
«ЕКОНОМІКА ПІДПРИЄМСТВА»
з підготовки здобувачів вищої освіти за освітнім ступенем «магістр»**

1. Загальна інформація	
Повна назва ЗВО та структурного підрозділу	Національний університет «Запорізька політехніка», фізико-технічний інститут, факультет будівництва, архітектури та дизайну, кафедра підприємництва, торгівлі та біржової діяльності
Рівень вищої освіти	Другий (магістерський) рівень
Ступінь вищої освіти та назва кваліфікації мовою оригіналу	Магістр, магістр з економіки підприємства
Галузь знань	07 «Управління та адміністрування»
Спеціальність	076 «Підприємництво, торгівля та біржова діяльність»
Офіційна назва освітньої програми	Економіка підприємства
Обмеження щодо форм навчання	немає
Кваліфікація в дипломі	Ступінь вищої освіти – магістр Спеціальність – 076 «Підприємництво, торгівля та біржова діяльність» Освітня програма – Економіка підприємства
Тип диплому та обсяг освітньо-професійної програми	Диплом магістра, одиничний, 120 кредитів ЄКТС Термін навчання 1 рік 10 місяців
Наявність акредитації	-
Цикл/рівень	FQ-EHEA Другий цикл EQF-LLL Рівень 7 НРК України Восьмий кваліфікаційний рівень
Передумови	Умови вступу визначаються «Правилами прийому до Національного університету «Запорізька політехніка» Наявність ступеня бакалавра, спеціаліста, магістра
Мова викладання	Державна
Термін дії освітньої програми	5 років з можливістю внесення змін
Інтернет адреса постійного розміщення опису освітньо-професійної програми	
2. Мета освітньо-професійної програми	
Підготовка висококваліфікованих професіоналів з економіки, які володіють сучасним економічним мисленням, теоретичними знаннями і прикладними навичками, здатних ідентифікувати та розв'язувати складні задачі і проблеми у сфері економіки підприємства, спроможних до відкриття та ведення власної справи, прагнучих до участі у науковій діяльності та генерування креативних ідей щодо економічного зростання, соціальної справедливості, ощадливого споживання ресурсів та збереження довкілля.	
3. Характеристика освітньо-професійної програми	

<p>Опис області предметної</p>	<p>07 Управління та адміністрування 076 Підприємництво, торгівля і біржова діяльність</p> <p>Об'єкти вивчення: діяльність суб'єктів господарювання підприємницьких, торговельних та/або біржових структур з виробництва та обігу товарів і послуг, яка здійснюється з метою забезпечення їх ефективного управління і розвитку.</p> <p>Цілі навчання: підготовка фахівців, здатних розв'язувати складні завдання і проблеми у галузі підприємництва, торгівлі та біржової діяльності або у процесі навчання, що передбачає проведення досліджень та/або здійснення інновацій за невизначених умов і вимог.</p> <p>Теоретичний зміст предметної області: теоретико-методологічні, науково-методичні і прикладні засади підприємницької, торговельної та біржової діяльності, які забезпечують прийняття обґрунтованих професійних рішень.</p> <p>Методи, методика та технології: загальнонаукові та специфічні методи дослідження (розрахунково-аналітичні, економіко-статистичні, економіко-математичні, експертного оцінювання, фактологічні, соціологічні, документальні, балансові тощо); методи реалізації функцій менеджменту (методи маркетингових досліджень; методи економічної діагностики; методи прогнозування і планування; методи проектування організаційних структур управління; методи мотивування; методи контролювання; методи оцінювання соціальної, організаційної та економічної ефективності в менеджменті тощо). методи менеджменту (адміністративні, економічні, соціально-психологічні, технологічні); технології обґрунтування управлінських рішень (аналіз, діагностика, імітаційне моделювання, дерево рішень тощо).</p> <p>Інструментарій та обладнання: сучасне інформаційно-комунікаційне обладнання, інформаційні системи та програмні продукти, необхідні для формування професійних компетентностей бакалавра з економіки підприємства.</p>
<p>Орієнтація освітньо-професійної програми</p>	<p>Освітньо-професійна програма. Професійний акцент на здатності використання методів бізнес-аналізу для аналітики потреб діяльності організацій з метою визначення проблем бізнесу і пошуку шляхів їх вирішення.</p>
<p>Основний фокус освітньо-професійної програми</p>	<p>Спеціальна освіта в галузі управління та адміністрування. Підготовка висококваліфікованих професіоналів, здатних до застосування при вирішенні проблем та складних спеціалізованих задач з економіки підприємства, набутих під час навчання знань і навичок, спроможних до відкриття та ведення власної справи, прагнучих до участі у науковій діяльності та генерування креативних ідей щодо економічного зростання, соціальної справедливості, ощадливого споживання ресурсів та збереження довкілля</p> <p>Ключові слова: економіка підприємства, потенціал, витрати, доходи, фінансовий результат, ризики</p>

<p>Особливості програми</p>	<p>Характерною особливістю програми є підготовка професіоналів, здатних до застосування при вирішенні проблем та складних спеціалізованих задач з економіки підприємства, набутих під час навчання знань і навичок, спроможних до відкриття та ведення власної справи, здібних до участі у науковій діяльності та генерування креативних ідей щодо економічного зростання, соціальної справедливості, ощадливого споживання ресурсів та збереження довкілля.</p> <p>Фокусування на інтегрованому підході до підготовки здобувачів вищої освіти шляхом структурно-логічної композиції теоретичних і прикладних дисциплін, управлінських і соціокультурних освітніх компонентів.</p> <p>Унікальність вибіркового освітнього компонент полягає в акцентуванні уваги здобувачів на прийнятті управлінських рішень в різних сферах економіки.</p> <p>Виокремлення комунікативного аспекту підготовки професіоналів для сфери бізнесу, що відповідають потребам регіону.</p>
<p>4. Придатність випускників до працевлаштування та подальшого навчання</p>	
<p>Придатність до працевлаштування</p>	<p>Професіонали з економіки підприємства підготовлені до роботи в галузі економіки за ДК 009: 2010: N – Діяльність у сфері адміністративного та допоміжного обслуговування.</p> <p>Професіонали з економіки підприємства можуть займати посади відповідно до професійних назв робіт, які є складовими класифікаційних угруповань Національного класифікатору України «Класифікатор професій» (ДК 003:2010).</p> <p>Розвиток професійних можливостей передбачає також заснування та самостійне/партнерське ведення власної справи.</p> <p>Згідно з International Standard Classification of Occupations 2008 (ISCO-08) бакалавр з економіки підприємства підготовлений до роботи: 121 Business Services and Administration Managers.</p>
<p>Подальше навчання</p>	<p>Випускники мають право:</p> <ul style="list-style-type: none"> - продовжити навчання на третьому (освітньо–науковому) рівні вищої освіти FQ-EHEA – третій цикл, EQF-LLL – 8 рівень, НРК – 8 рівень; - набувати додаткових кваліфікацій в системі післядипломної освіти.
<p>5. Викладання та оцінювання</p>	
<p>Викладання та навчання</p>	<p>Студентоцентроване та проблемно-орієнтоване навчання, самонавчання та електронне навчання на базі платформи дистанційного навчання Moodle Особистісно-орієнтований та індивідуально-творчий підхід. Лекції, мультимедійні лекції та практичні заняття (з елементами наукових досліджень, ситуаційного завдання, кейсів тощо), самостійна дослідницька робота, розробка інноваційних проектів, написання курсових робіт, підготовка кваліфікаційної роботи та консультації із викладачами (групові та індивідуальні)</p> <p>Участь у тренінгах з ділової активності, семінарах, конференціях, що проводяться на базі НУ «Запорізька політехніка» та інших вишів України, Запорізької торгово-</p>

	<p>промислової палати за участі представників регіонального та національного бізнес-середовища задля формування у здобувачів освіти розуміння сучасних вимог роботодавців до професійних компетентностей.</p> <p>Навчально-методичне забезпечення і консультування самостійної роботи здійснюється через університетське віртуальне навчальне середовище: система дистанційного навчання Moodle, Google classroom, Google Meet, Zoom</p> <p>У період карантину, пов'язаного з пандемією Covid-19, навчання здійснюється у змішаній формі з використанням засобів відеоконференцзв'язку, інфокомунікаційних технологій та «Системи дистанційного навчання НУ «Запорізька політехніка»», зокрема:</p> <ul style="list-style-type: none"> - системи дистанційного навчання Moodle: https://moodle.zp.edu.ua/ - сайту університету: http://zp.edu.ua/ - репозиторію університету: http://eir.zp.edu.ua/handle/123456789/9 - бібліотеки університету: http://library.zp.edu.ua/
<p>Оцінювання</p>	<p>Оцінювання здобувачів здійснюється за результатами контрольних заходів, перелік яких визначено Положенням про систему забезпечення НУ «Запорізька політехніка» якості освітньої діяльності та якості вищої освіти (системи внутрішнього забезпечення якості) (зі змінами від 27.08.2021 р.) https://zp.edu.ua/uploads/dept_nm/Polozhennia_pro_zabezpechennia_yakosti.pdf та Положенням про організацію освітнього процесу НУ «Запорізька політехніка від 10.12.2021р. №507 https://zp.edu.ua/uploads/dept_nm/Nakaz_N507_vid_10.12.21.pdf</p> <p>, а саме у формі: заліків, диференційованих заліків, екзаменів, тестування, презентації проектів, ректорських контрольних робіт, захисту звітів з практики та курсових робіт, а також атестації.</p> <p>Ректорський контроль якості навчання здобувачів здійснюється відповідно до Положення про організацію ректорського контролю якості навчання студентів НУ «Запорізька політехніка» від 30.08.2019 р. https://zp.edu.ua/uploads/dept_nm/Polozhennia_pro_rektorskyy_kontrol.pdf</p> <p>Оцінювання захисту звітів з практики здійснюється відповідно до Положення про проведення практики студентів НУ «Запорізька політехніка» від 30.08.2019 р. https://zp.edu.ua/uploads/dept_nm/Polozhennia_pro_praktyku_studentiv.pdf</p> <p>Атестація здобувачів вищої освіти у формі публічного захисту кваліфікаційної роботи здійснюється відповідно до Положення про порядок створення та організацію роботи екзаменаційної комісії з атестації здобувачів вищої освіти в НУ «Запорізька політехніка» від 30.08.2019 р. https://zp.edu.ua/uploads/dept_nm/Polozhennia_pro_EkzKom.pdf</p> <p>та спрямована на визначення відповідності засвоєних здобувачами вищої освіти рівня знань, а також набутих компетентностей у відповідності до Стандарту вищої освіти</p>

	за спеціальністю 076 «Підприємництво, торгівля та біржова діяльність» для першого (бакалаврського) рівня вищої освіти, затвердженого Наказом МОН України №1165 від 29.10.18 р. https://mon.gov.ua/storage/app/media/vishcha-osvita/zatverdzeni%20standarty/12/21/073-menedzhment-bakalavr-1.pdf
6. Програмні компетентності	
Інтегральна компетентність	Здатність розв'язувати складні завдання і проблеми у галузі підприємництва, торгівлі та біржової діяльності або у процесі навчання, що передбачає проведення досліджень та/або здійснення інновацій за невизначених умов і вимог.
Загальні компетентності	ЗК 1. Здатність до адаптації та дії в новій ситуації.
	ЗК 2. Вміння виявляти, ставити та вирішувати проблеми.
	ЗК 3. Здатність мотивувати людей та рухатися до спільної мети.
	ЗК 4. Здатність спілкуватися з представниками інших професійних груп різного рівня (з експертами з інших галузей знань/видів економічної діяльності).
	ЗК 5. Визначеність і наполегливість щодо поставлених завдань і взятих обов'язків.
Спеціальні (фахові, предметні) компетентності	СК 1. Здатність розробляти та реалізовувати стратегію розвитку підприємницьких, торговельних та/або біржових структур.
	СК 2. Здатність проводити оцінювання продукції, товарів і послуг в підприємницькій, торговельній та/або біржовій діяльності
	СК 3. Здатність до ефективного управління діяльністю суб'єктів господарювання в сфері підприємництва, торгівлі та/або біржової діяльності.
	СК 4. Здатність до вирішення проблемних питань і прийняття управлінських рішень у професійній діяльності.
	СК 5. Здатність до ініціювання та реалізації інноваційних проектів в підприємницькій, торговельній та/або біржовій діяльності.
7. Нормативний зміст підготовки здобувачів вищої освіти, сформульований у термінах результатів навчання	
Програмні результати навчання	ПРН1. Вміти адаптуватися та проявляти ініціативу і самостійність в ситуаціях, які виникають в професійній діяльності.
	ПРН2. Визначати, аналізувати проблеми підприємництва, торгівлі і біржової діяльності та розробляти заходи щодо їх вирішення.
	ПРН3. Вміти розробляти заходи матеріального і морального заохочення та застосовувати інші інструменти мотивування персоналу й партнерів для досягнення поставленої мети.
	ПРН4. Застосовувати бізнес-комунікації для підтримки взаємодії з представниками різних професійних груп.
	ПРН5. Вміти професійно, в повному обсязі й з творчою самореалізацією виконувати поставлені завдання у сфері підприємництва, торгівлі та/або біржової діяльності.
	ПРН6. Вміти розробляти та впроваджувати заходи для

	забезпечення якості виконуваних робіт і визначати їх ефективність.
	ПРН7. Визначати та впроваджувати стратегічні плани розвитку суб'єктів господарювання у сфері підприємництва, торгівлі та/або біржової діяльності.
	ПРН8. Оцінювати продукцію, товари, послуги, а також процеси, що відбуваються в підприємницьких, торговельних та/або біржових структурах, і робити відповідні висновки для прийняття управлінських рішень.
	ПРН9. Розробляти і приймати рішення, спрямовані на забезпечення ефективності діяльності суб'єктів господарювання у сфері підприємницької, торговельної та/або біржової діяльності.
	ПРН10. Вміти вирішувати проблемні питання, що виникають в діяльності підприємницьких, торговельних та/або біржових структур за умов невизначеності та ризиків.
	ПРН11. Впроваджувати інноваційні проекти з метою створення умов для ефективного функціонування та розвитку підприємницьких, торговельних та/або біржових структур.
8. Ресурсне забезпечення реалізації програми	
Кадрове забезпечення	Реалізацію програми забезпечують висококваліфіковані викладачі, які мають вчений ступінь та вчене звання, а також великий досвід навчально – методичної та науково – дослідної діяльності. Усі викладачі відповідають вимогам затверджених Постановою Кабінету Міністрів України від 30.12.2015 р. №1187 (із змінами, внесеними згідно з Постановою КМУ № 347 від 10.05.2018 р.) «Про затвердження Ліцензійних умов провадження освітньої діяльності». Науково-педагогічні працівники регулярно проходять стажування в українських та закордонних вишах згідно Положення про підвищення кваліфікації науково-педагогічних працівників у НУ «Запорізька політехніка». Окремі викладачі має сертифікати про знання англійської мови відповідно до Загальноєвропейської рекомендації з мовної освіти (рівень B2)
Матеріально-технічне забезпечення	Для забезпечення ОП кафедра має власні лекційні аудиторії, оснащені мультимедійною апаратурою, власний комп'ютерний клас, де є доступ до мережі Інтернет. Для проведення семінарських занять використовуються тематичні класи та аудиторії навчальних корпусів університету. Здобувачі вищої освіти мають необмежений доступ до ресурсів наукової бібліотеки університету. Наявна уся необхідна соціально – побутова інфраструктура.
Інформаційне та навчально-методичне забезпечення	Офіційний сайт університету – https://zp.edu.ua . Точки бездротового доступу до мережі Інтернет. Віртуальне навчальне середовище – система дистанційного навчання Moodle, Google classroom, Google Meet, Zoom. Наукова бібліотека, читальні зали, електронна бібліотека http://library.zntu.edu.ua/ . Бібліотечний фонд забезпечений підручниками, навчальними посібниками, методичними виданнями тощо, передплачуються основні фахові періодичні видання України.

	<p>Відкритий доступ до наукометричних баз ScienceDirect, Scopus, Web of Science, IMF eLibrary, PM World Library та ін. Електронний репозитарій http://eir.zp.edu.ua.</p> <p>В освітньому процесі використовуються стандартне програмне забезпечення з управління проектами, а саме: ActiveCollab, Central Desktop та Basecamp.</p> <p>Навчально-методичні матеріали розробляються та систематично оновлюються НПП кафедри, розміщуються на сайті кафедри (силабуси дисциплін), у системі дистанційного навчання Moodle.</p>
9. Академічна мобільність	
Національна кредитна мобільність	<p>Здобувачі вищої освіти мають можливість в межах національних закладів вищої освіти приймати участь в різноманітних навчальних або навчально-дослідницьких програмах, навчатися за декількома спеціальностями, проходити окремі навчальні курси з подальшим визнанням отриманих результатів та зарахуванням кредитів у відповідності до Положення про порядок вибору навчальних дисциплін здобувачами вищої освіти НУ «Запорізька політехніка» від 06.2021 р.</p>
Міжнародна кредитна мобільність	<p>Здобувачі вищої освіти мають можливість брати участь у програмі міжнародної кредитної мобільності за двосторонніми договорами, укладеними між НУ «Запорізька політехніка» та навчальними закладами країн-партнерів у рамках програми ЄС Еразмус+КА, інформацію щодо яких подано на веб-сторінках https://zp.edu.ua/akademichna-mobilnis, https://zp.edu.ua/stypendiyi-i-granty</p> <p>Право на міжнародну академічну мобільність регламентується Положенням про порядок реалізації права на академічну мобільність учасників освітнього процесу Національного університету «Запорізька політехніка» (https://zp.edu.ua/uploads/dept_nm/Polozhennia_pro_akademichnu_mobilnist.pdf)</p>
Навчання іноземних здобувачів вищої освіти	<p>Програма передбачає можливість навчання іноземних громадян на загальних підставах за умови володіння українською мовою на достатньому рівні. В університеті передбачено проходження іноземними здобувачами підготовчих курсів з вивчення української мови за рік до початку основного навчання, та потім протягом всього періоду навчання.</p> <p>Навчання іноземних здобувачів вищої освіти регламентовано Положенням про організацію набору та навчання (стажування) іноземців та осіб без громадянства в Національному університеті «Запорізька політехніка» https://zp.edu.ua/uploads/dept_inter/pol_pro_org_naboru_ta_navch_inozemtsiv.pdf</p>
10. Форми атестації здобувачів вищої освіти	
Форми атестації здобувачів вищої освіти	<p>Атестація здійснюється у формі публічного захисту кваліфікаційної роботи</p>
Вимоги до кваліфікаційної роботи	<p>Кваліфікаційна робота має передбачати розв'язання складної задачі або проблеми в сфері менеджменту, задачі або проблеми в сфері менеджменту, що потребує здійснення</p>

	<p>досліджень та/або інновацій і характеризується комплексністю і невизначеністю умов, із застосуванням теорій та методів економічної науки.</p> <p>Кваліфікаційна робота не повинна містити академічного плагіату, фальсифікації, фабрикації.</p> <p>Кваліфікаційна робота має бути оприлюднена на офіційному сайті закладу вищої освіти або його підрозділу, або у репозитарії закладу вищої освіти.</p>
--	--

2. ПЕРЕЛІК КОМПОНЕНТ ОСВІТНЬО-ПРОФЕСІЙНОЇ ПРОГРАМИ ТА ЇХ ЛОГІЧНА ПОСЛІДОВНІСТЬ

2.1 Перелік компонент освітньо-професійної програми

Код н/д	Компоненти освітньої програми (навчальні дисципліни, курсові проекти (роботи), практики, кваліфікаційна робота)	Кількість кредитів	Форма підсумкового контролю
Обов'язкові компоненти			
ОК 1	Бюджетування та контроль витрат	4	екзамен
ОК 2	Економіка та управління капіталом	4	екзамен
ОК 3	Економічна діагностика	5	КР екзамен
ОК 4	Інформаційна підтримка торгівлі та біржової діяльності	4	залік
ОК 5	Кваліфікаційна робота	24	ДА
ОК 6	Конкурентоспроможність підприємства	4	залік
ОК 7	Переддипломна практика	6	д/залік
ОК 8	Стратегічне управління підприємством	4	екзамен
ОК 9	Технологія управління персоналом	4	залік
ОК 10	Управління потенціалом	4	екзамен
ОК 11	Управління проектами	4	екзамен
Загальний обсяг обов'язкових компонент		67	
Вибіркові компоненти			
ВК 1	Вибіркові дисципліни*	3	
ВК 2	Вибіркові дисципліни***	20	
Загальний обсяг вибірових компонент		23	
Всього за програмою		90	

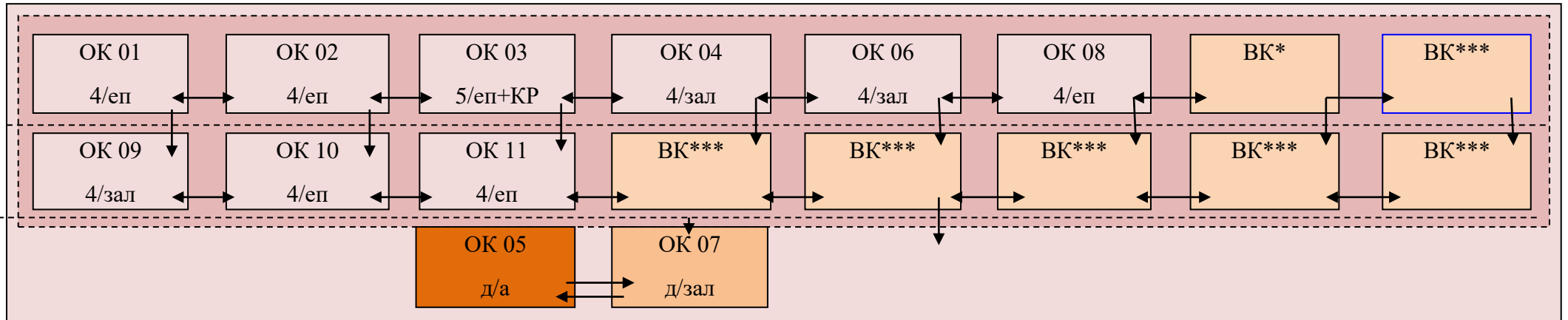
Примітка: уточнений список дисциплін вільного вибору здобувача вищої освіти формується у відповідності до Положення про порядок вибору навчальних дисциплін здобувачами вищої освіти НУ «Запорізька політехніка» (протокол ВР від 29.06.2021 р. за №13/21). URL: https://zp.edu.ua/uploads/dept_nm/Nakaz_N252_vid_29.06.21.pdf

* - дисциплін вільного вибору здобувача вищої освіти із загальноуверстетського каталогу

** - дисциплін вільного вибору здобувача вищої освіти із галузевого каталогу ;

*** - дисциплін вільного вибору здобувача вищої освіти із кафедрального каталогу.

2.2. Структурно-логічна схема освітньої програми



3. Матриця відповідності програмних компетентностей компонентам освітньої програми

Обов'язкові компоненти											
	ОК1	ОК2	ОК3	ОК4	ОК5	ОК6	ОК7	ОК8	ОК9	ОК10	ОК11
ЗК 1		*	*			*	*		*		*
ЗК 2	*		*	*		*					*
ЗК 3		*	*	*		*		*		*	
ЗК 4	*			*			*		*	*	
ЗК 5				*			*		*		
СК 1		*			*	*	*				
СК 2					*	*	*				
СК 3					*		*			*	*
СК 4			*		*		*	*			
СК 5			*		*		*		*		

4. Матриця забезпечення програмних результатів навчання (ПРН) відповідними компонентами освітньої програми

Обов'язкові компоненти											
	ОК1	ОК2	ОК3	ОК4	ОК5	ОК6	ОК7	ОК8	ОК9	ОК10	ОК11
ПР1		*	*		*	*	*		*		*
ПР2	*		*	*	*	*	*				*
ПР3		*	*	*	*	*	*	*		*	
ПР4	*			*	*		*		*	*	
ПР5				*	*		*		*		
ПР6			*		*		*			*	*
ПР7					*	*	*				
ПР8					*	*	*				
ПР9					*	*	*				
ПР10					*		*			*	*
ПР11					*		*				

5. Матриця відповідності визначених Стандартом компетентностей дескрипторам НРК (за 7-м рівнем, магістерським) зі спеціальності 076 «Підприємництво, торгівля та біржова діяльність»

Класифікація компетентностей за НРК	Знання Зн1 Спеціалізовані концептуальні знання, набуті у процесі навчання та/або професійної діяльності на рівні новітніх досягнень, які є основою для оригінального мислення та інноваційної діяльності, зокрема в контексті дослідницької роботи Зн2 Критичне осмислення проблем у навчанні та/або професійній діяльності та на межі предметних галузей	Уміння Ум1 Розв'язання складних задач і проблем, що потребує оновлення та інтеграції знань, часто в умовах неповної/недостатньої інформації та суперечливих вимог Ум2 Проведення дослідницької та/або інноваційної діяльності	Комунікація К1 Зрозуміле і недвозначне донесення власних висновків, а також знань та пояснень що їх обґрунтують, до фахівців і нефахівців, зокрема до осіб, які навчаються. К2 Використання іноземних мов у професійній діяльності	Автономія та відповідальність АВ1 Прийняття рішень у складних і не передбачуваних умовах, що потребує застосування нових, підходів та прогнозування АВ2 Відповідальність за розвиток професійного знання і практик, оцінку стратегічного розвитку команди АВ3 Здатність до подальшого навчання, яке значною мірою є автономним та самостійним
Загальні компетентності				
ЗК1. Здатність до адаптації та дії в новій ситуації	Зн2	Ум1	К1	АВ1
ЗК2. Вміння виявляти, ставити, вирішувати проблеми	Зн2	Ум2		АВ1
ЗК3. Здатність мотивувати людей та рухатися до спільної мети.	Зн2	Ум1	К1	АВ2
ЗК4. Здатність спілкуватися з представниками інших професійних груп різного рівня (з експертами з інших галузей знань /видів економічної діяльності).	Зн2	Ум2	К1	АВ2

ЗК5. Визначеність і наполягливість щодо поставлених завдань і взятих обов'язків.	Зн2	Ум1	К1	АВ2
Спеціальні (фахові) компетентності				
СК1. Здатність розробляти та реалізовувати стратегію розвитку підприємницьких, торговельних та/або біржових структур.	Зні	Умі	К1	АВ2
СК2. Здатність проводити оцінювання продукції, товарів і послуг в підприємницькій, торговельній та/або біржовій діяльності.	Зні	Ум2	К1	
СК3. Здатність до ефективного управління діяльністю суб'єктів господарювання в сфері підприємництва, торгівлі та/або біржової діяльності.	Зн2	Умі		АВ1
СК4. Здатність до вирішення проблемних питань і прийняття управлінських рішень у професійній діяльності.	Зн2	Умі		АВ1
СК5. Здатність до ініціювання та реалізації інноваційних проектів в підприємницькій, торговельній та/або біржовій діяльності.	Зн1	Умі	К1	АВ1

**6. Матриця відповідності визначених стандартом результатів навчання та компетентностей зі спеціальності
076 «Підприємництво, торгівля та біржова діяльність»**

Програмні результати навчання	Компетентності										
	Інтегральна компетентність	Загальні компетентності					Спеціальні (фахові) компетентності				
		ЗК1	ЗК2	ЗК3	ЗК4	ЗК5	СК1	СК2	СК3	СК4	СК5
1. Вміти адаптуватися та проявляти ініціативу і самостійність в ситуаціях, які виникають в професійній діяльності.	+	+					+	+			
2. Визначати, аналізувати проблеми підприємництва, торгівлі і біржової діяльності та розробляти заходи щодо їх вирішення.	+		+				+	+	+	+	+
3. Вміти розробляти заходи матеріального і морального заохочення та застосовувати інші інструменти мотивування персоналу й партнерів для досягнення поставленої мети.	+			+			+	+	+	+	+
4. Застосовувати бізнес-комунікації для підтримки взаємодії з представниками різних професійних груп.	+				+		+	+	+	+	+
5. Вміти професійно, в повному обсязі й з творчою само реалізацією виконувати поставлені завдання у сфері підприємництва, торгівлі та/або біржової діяльності.	+					+	+	+	+	+	+
6. Вміти розробляти та впроваджувати заходи для забезпечення якості виконуваних робіт і визначати їх ефективність.	+						+	+	+	+	+
7. Визначати та впроваджувати стратегічні плани розвитку суб'єктів господарювання у сфері підприємництва, торгівлі та/або біржової діяльності.	+						+	+			

8. Оцінювати продукцію, товари, послуги, а також процеси, що відбуваються в підприємницьких, торговельних та/або біржових структурах, і робити відповідні висновки для прийняття управлінських рішень.	+							+	+		
9. Розробляти і приймати рішення, спрямовані на забезпечення ефективності діяльності суб'єктів господарювання у сфері підприємницької, торговельної та/або біржової діяльності.	+						+	+	+	+	+
10. Вміти вирішувати проблемні питання, що виникають в діяльності підприємницьких, торговельних та/або біржових структур за умов невизначеності та ризиків.	+						+	+	+	+	+
11. Впроваджувати інноваційні проекти з метою створення умов для ефективного функціонування та розвитку підприємницьких, торговельних та/або біржових структур.							+	+	+	+	+

7. Форми атестації здобувачів вищої освіти

Форми атестації здобувачів вищої освіти	Атестація здійснюється у формі публічного захисту (демонстрації) кваліфікаційної роботи
Вимоги до кваліфікаційної роботи (за наявності)	Кваліфікаційна робота має передбачати розв'язання проблеми в діяльності підприємства, що передбачає проведення досліджень та/або здійснення інновацій за невизначених умов і вимог. У кваліфікаційній роботі не повинно бути академічного плагіату, фабрикації та фальсифікації. Кваліфікаційна робота має бути оприлюднена на офіційному сайті закладу вищої освіти або його підрозділу, або у репозитарії закладу вищої освіти.

8. Вимоги до наявності системи внутрішнього забезпечення якості вищої освіти

Принципи та процедури забезпечення якості освіти	Система забезпечення якості освітньої діяльності та якості вищої освіти згідно Положення про систему забезпечення НУ «Запорізька політехніка» якості освітньої діяльності та якості вищої освіти (системи внутрішнього забезпечення якості), схваленого на засіданні ВР університету (протокол від 30.08.2019 р. №1) передбачає здійснення університетом таких процедур і заходів: <ul style="list-style-type: none"> - визначення принципів та процедур забезпечення якості вищої освіти; - здійснення моніторингу та періодичного перегляду освітніх програм; - щорічне оцінювання здобувачів вищої освіти, науково-педагогічних і педагогічних працівників НУ «Запорізька політехніка» та регулярне оприлюднення результатів таких оцінювань на офіційному веб-сайті Університету, на інформаційних стендах та в будь-який інший спосіб; - забезпечення підвищення кваліфікації педагогічних, наукових і науково-педагогічних працівників; - забезпечення наявності необхідних ресурсів для організації освітнього процесу, у тому числі самостійної роботи студентів за кожною освітньою програмою; - забезпечення наявності інформаційних систем для ефективного управління освітнім процесом; - забезпечення публічності інформації про освітні програми, ступені вищої освіти та кваліфікації; - забезпечення дотримання академічної доброчесності працівниками університету та здобувачами вищої освіти, у тому числі створення і забезпечення функціонування ефективної системи запобігання та виявлення академічного плагіату; - інших процедур і заходів.
Моніторинг та періодичний перегляд освітніх програм	Перегляд освітніх програм відбувається за результатами їхнього постійного моніторингу. Критерії, за якими відбувається перегляд освітніх програм, формуються, як у результаті зворотнього зв'язку із науково-педагогічними працівниками, здобувачами, випускниками та роботодавцями, так і внаслідок прогнозування розвитку спеціальностей та потреб суспільства.

Оцінювання здобувачів вищої освіти	Оцінювання знань здобувачів здійснюється відповідно до Положення про організацію освітнього процесу в НУ «Запорізька політехніка». В НУ «Запорізька політехніка» використовуються різні форми контролю після закінчення логічно завершеної частини лекційних та практичних занять з певної навчальної дисципліни (усна, письмова, комбінована, тестування тощо). Результати виставляються у вигляді підсумкової оцінки за 100-бальною, національною шкалою і шкалою ЄКТС.
Підвищення кваліфікації науково-педагогічних, педагогічних та наукових працівників	Підвищення кваліфікації науково-педагогічних і наукових працівників здійснюється відповідно до Положення про підвищення кваліфікації педагогічних і науково-педагогічних працівників НУ «Запорізька політехніка», схваленого ВР університету (протокол від 10 червня 2020 р. №5/20).
Наявність необхідних ресурсів для організації освітнього процесу, у тому числі самостійної роботи студентів	Забезпечення необхідними ресурсами освітнього процесу та підтримки здобувачів вищої освіти в Університеті відповідає ліцензійним та акредитаційним вимогам. Матеріально-технічна база Університету повністю пристосована для підготовки фахівців. Освітній процес здійснюється в навчальних корпусах, на базах практик; забезпеченість складає 100%. Заняття за розкладом проводяться в сучасних аудиторіях, лабораторіях та комп'ютерних класах. Освітній процес забезпечено навчальною, методичною та науковою літературою на паперових та електронних носіях завдяки фондам бібліотеки, електронної бібліотеки, видавничій діяльності Університету, веб-ресурсам Університету.
Наявність інформаційних систем для ефективного управління освітнім процесом	В Університеті створено умови для доступу до інтернет, в корпусах Університету діє безкоштовна та цілодобова WiFi мережа.
Студентські органи самоврядування в системі якості освіти	Студентське самоврядування НУ «Запорізька політехніка» скеровує діяльність студентської громади університету та гармонійний розвиток особистості члена студентської громади, ефективне навчання та професійну підготовку, формування навичок майбутнього організатора та керівника, виховання активної громадської позиції
Публічність інформації про освітні програми, ступені вищої освіти та кваліфікації	Публічність інформації про діяльність Університету забезпечується відповідно до вимог Закону України «Про вищу освіту», наказу Міністерства освіти і науки України від 19.02.2015 р. №166 (зі змінами) «Деякі питання оприлюднення інформації про діяльність вищих навчальних закладів» та відповідних наказів та розпоряджень ректора Університету. На офіційному сайті Університету розміщується інформація, яка підлягає обов'язковому оприлюдненню.

ВИКОРИСТАНІ ДЖЕРЕЛА:

1. Про затвердження Стандарту вищої освіти за спеціальністю 076 «Підприємництво, торгівля та біржова діяльність» для першого (бакалаврського) рівня вищої освіти. URL: <https://mon.gov.ua/storage/app/media/>

2. Про Цілі сталого розвитку України на період до 2030 року. Указом Президента України від 30.09.2019 р. №722/2019. URL: <https://zakon.rada.gov.ua/laws/show/722/2019#Text>

3. Державна цільова програма відновлення та розбудови миру в східних регіонах України, затверджена постановою КМУ від 13.12.2017р. №1071. URL: <https://zakon.rada.gov.ua/laws/show/1071-2017-%D0%BF#Text>

4. Стратегії регіонального розвитку Запорізької області на період до 2027 р, затвердженій Рішенням обласної ради від 12.12.2019 р. за №134. URL: [file:///C:/Users/User/Downloads/%D0%A1%D1%82%D1%80%D0%B0%D1%82%D0%B5%D0%B3%D1%96%D1%8F%20%D1%80%D0%B5%D0%B3%D1%96%D0%BE%D0%BD%D0%B0%D0%BB%D1%8C%D0%BD%D0%BE%D0%B3%D0%BE%20%D1%80%D0%BE%D0%B7%D0%B2%D0%B8%D1%82%D0%BA%D1%83%20%D0%BD%D0%B0%20%D0%BF%D0%B5%D1%80%D1%96%D0%BE%D0%B4%20%D0%B4%D0%BE%202027%20%D1%80%D0%BE%D0%BA%D1%83%20\(1\).pdf](file:///C:/Users/User/Downloads/%D0%A1%D1%82%D1%80%D0%B0%D1%82%D0%B5%D0%B3%D1%96%D1%8F%20%D1%80%D0%B5%D0%B3%D1%96%D0%BE%D0%BD%D0%B0%D0%BB%D1%8C%D0%BD%D0%BE%D0%B3%D0%BE%20%D1%80%D0%BE%D0%B7%D0%B2%D0%B8%D1%82%D0%BA%D1%83%20%D0%BD%D0%B0%20%D0%BF%D0%B5%D1%80%D1%96%D0%BE%D0%B4%20%D0%B4%D0%BE%202027%20%D1%80%D0%BE%D0%BA%D1%83%20(1).pdf)

5. Веб-сторінка освітніх центрів НУ «Запорізька політехніка» «Крим-Україна», «Донбас-Україна». URL: <https://pk.zp.edu.ua/osvitnij-tsentr-krym-ukrajina>