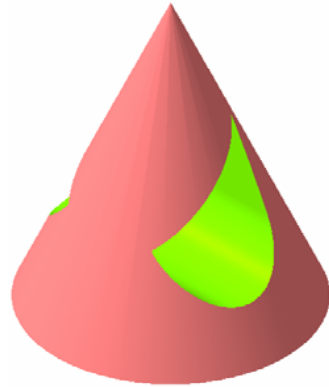
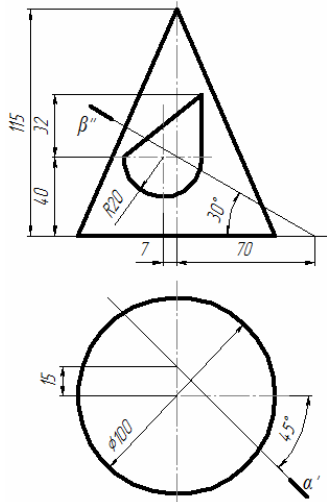
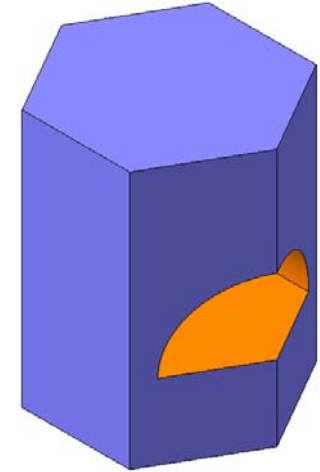
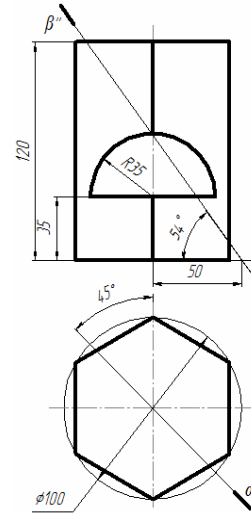


Варіанти завдань до теми: «Геометричне тіло з отвором»

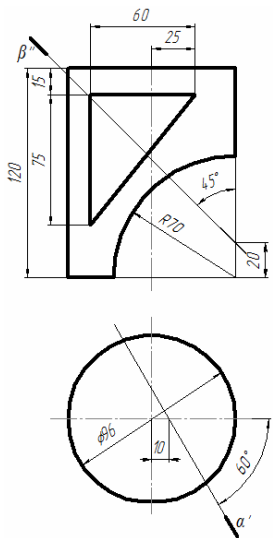
Варіант 1



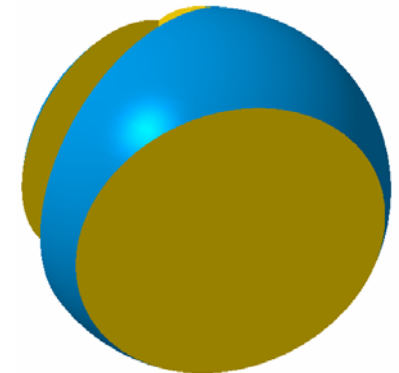
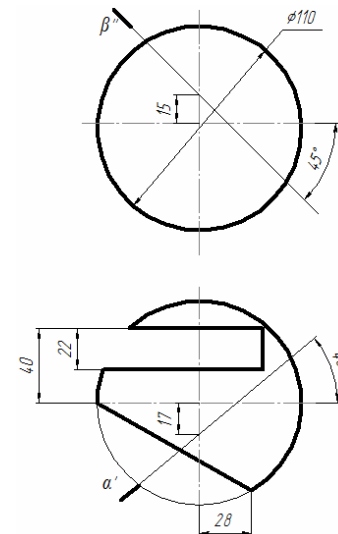
Варіант 3



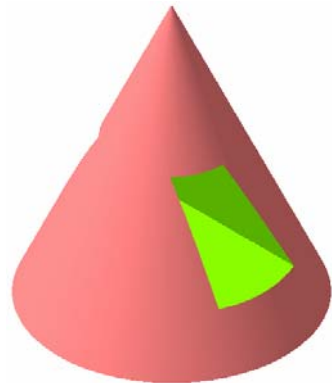
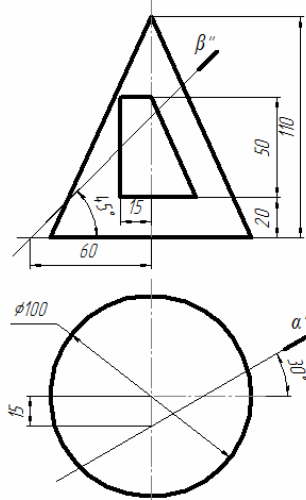
Варіант 2



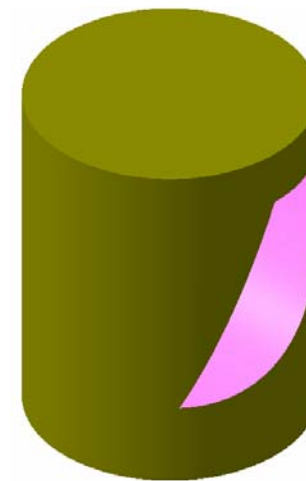
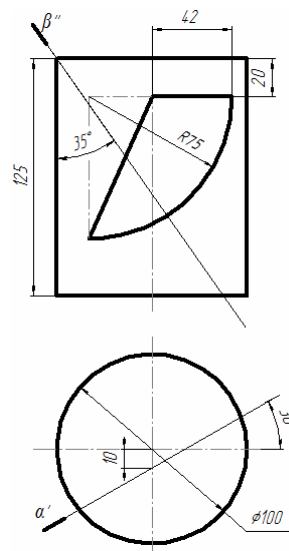
Варіант 4



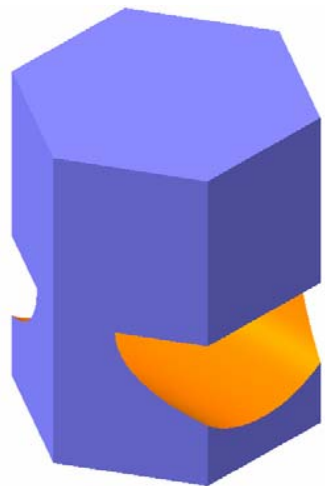
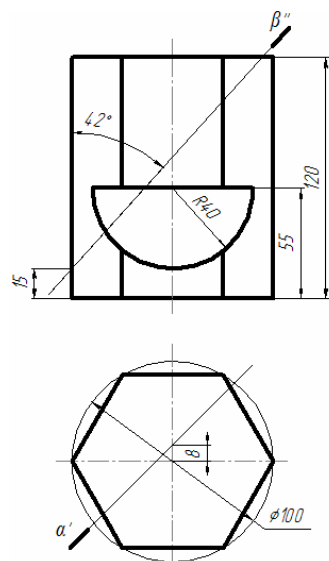
Вариант 5



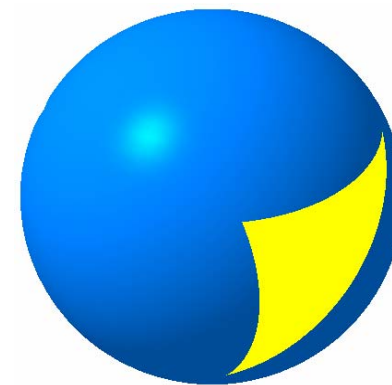
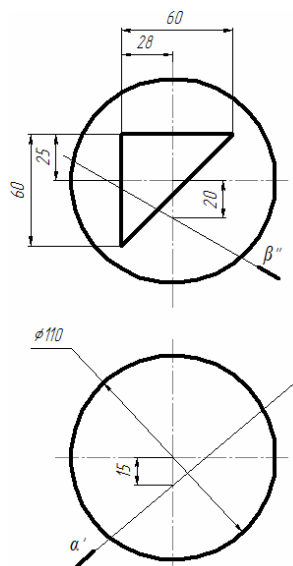
Вариант 7



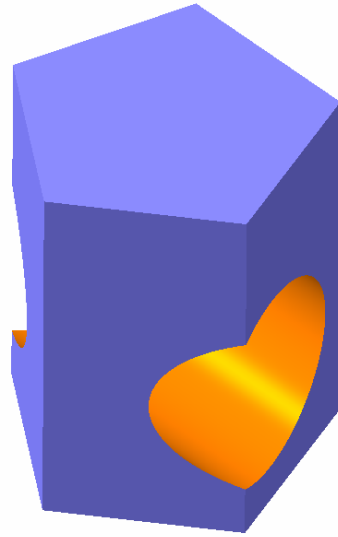
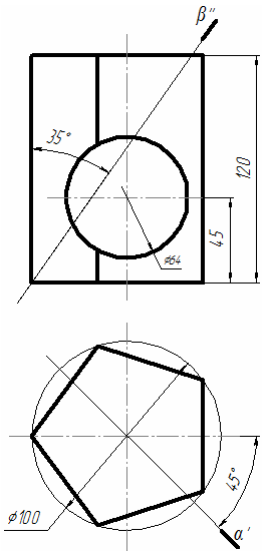
Вариант 6



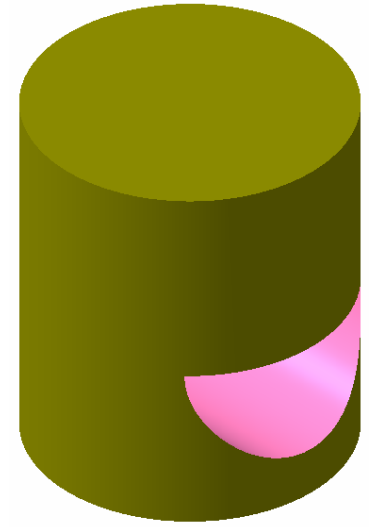
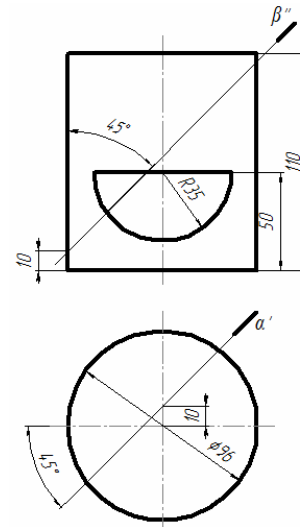
Вариант 8



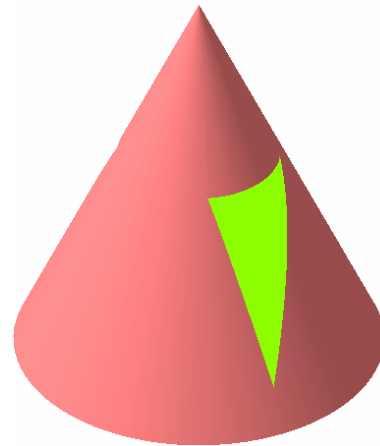
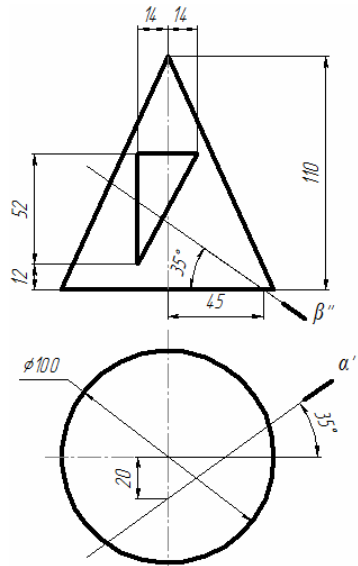
Вариант 9



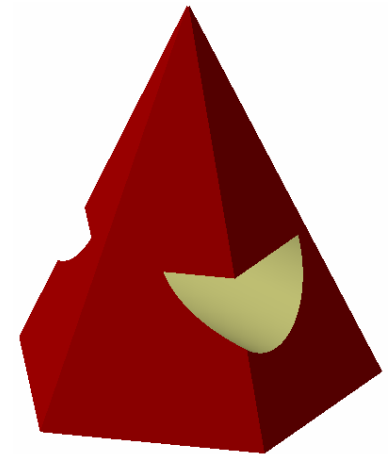
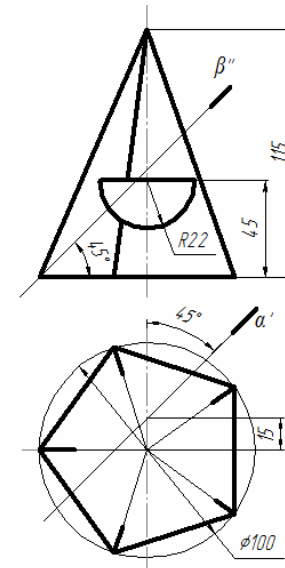
Вариант 11



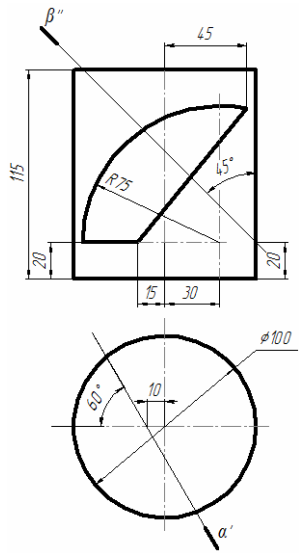
Вариант 10



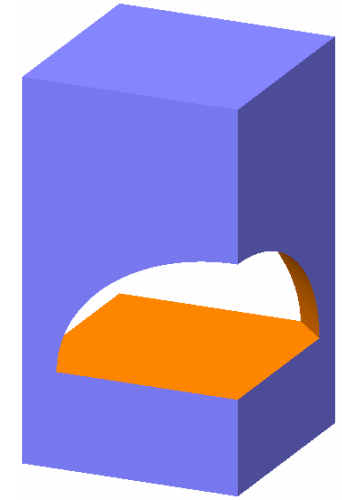
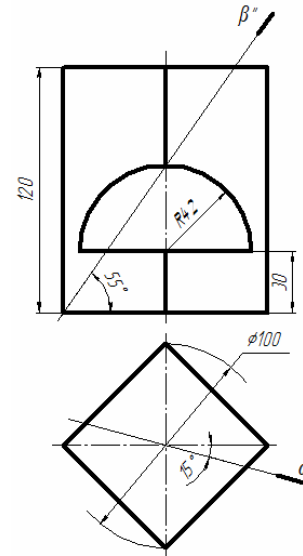
Вариант 12



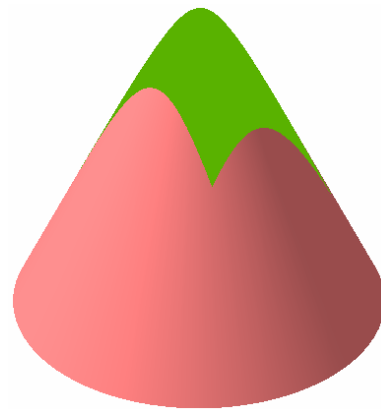
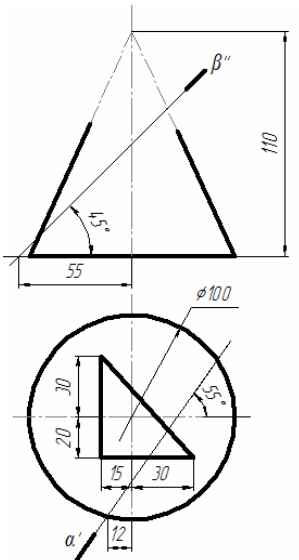
Варіант 13



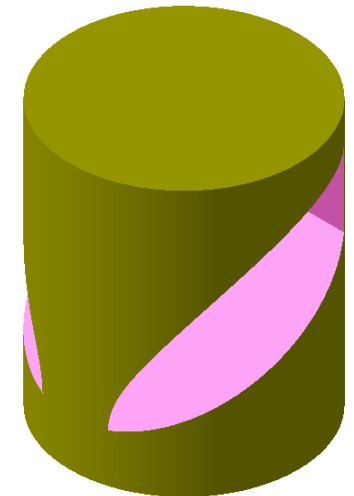
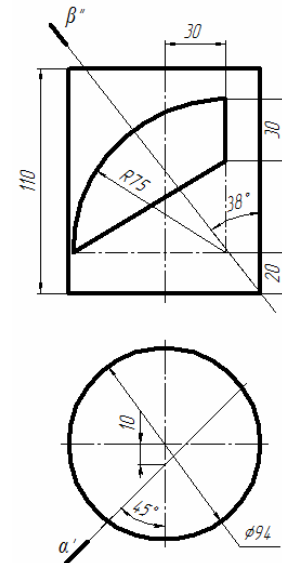
Варіант 15



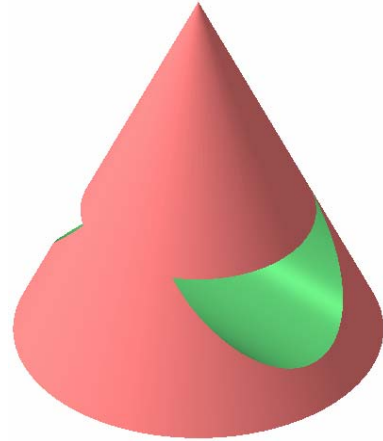
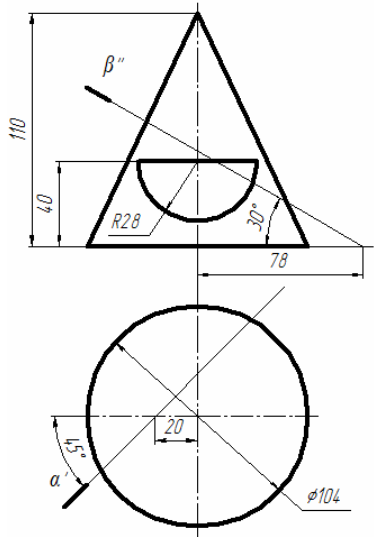
Варіант 14



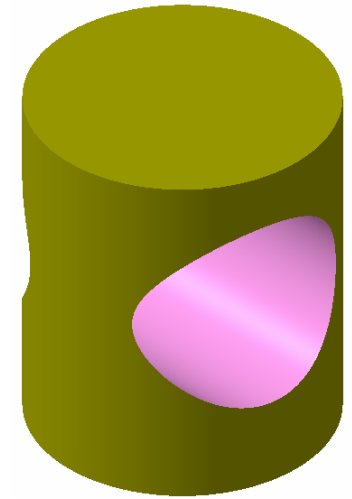
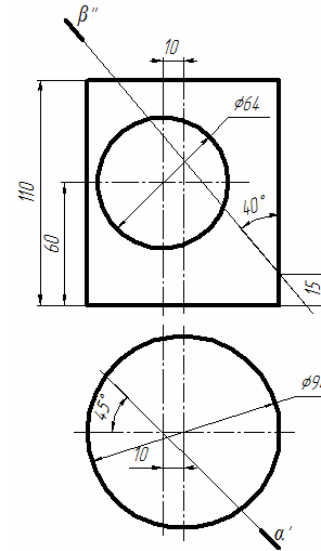
Варіант 16



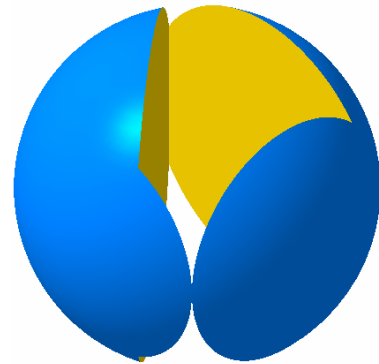
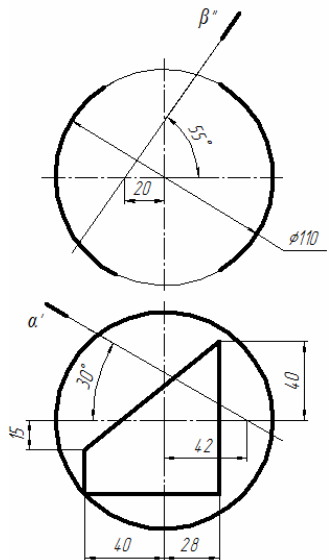
Вариант 17



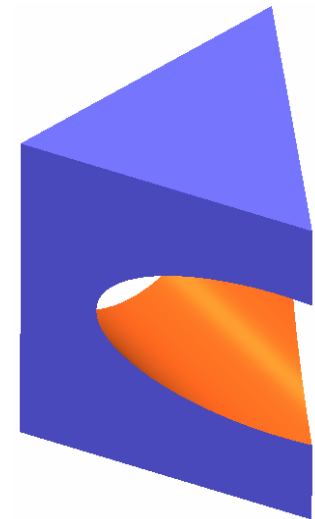
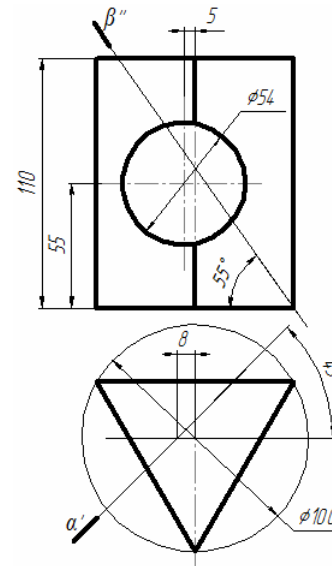
Вариант 19



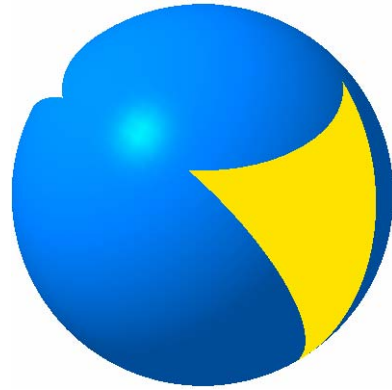
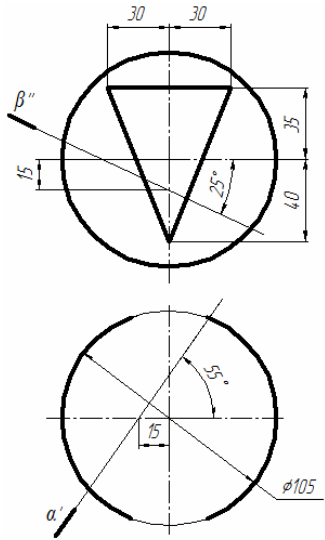
Вариант 18



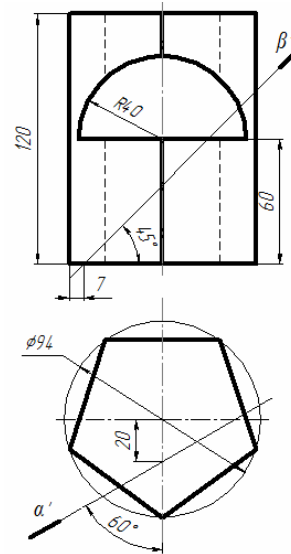
Вариант 20



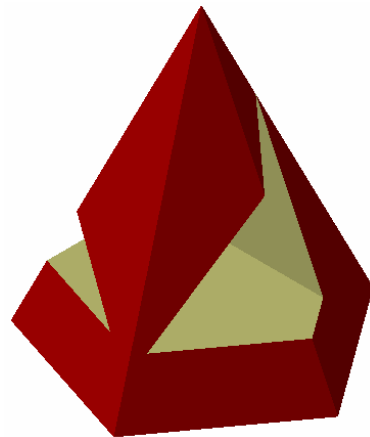
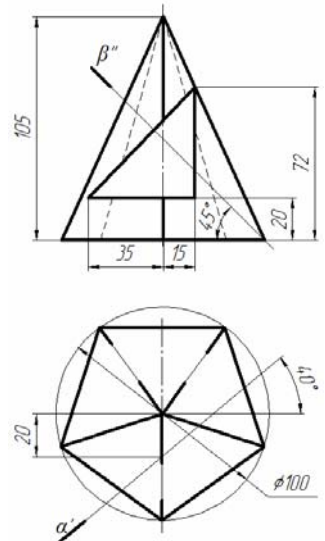
Вариант 21



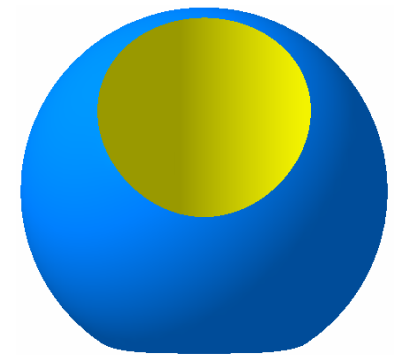
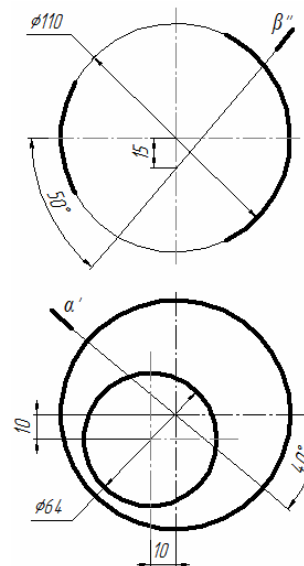
Вариант 23



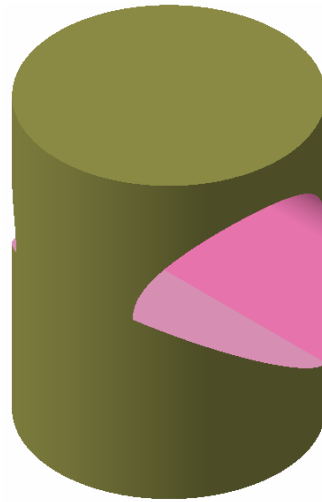
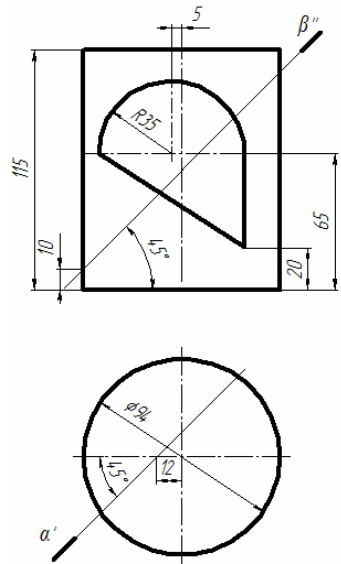
Вариант 22



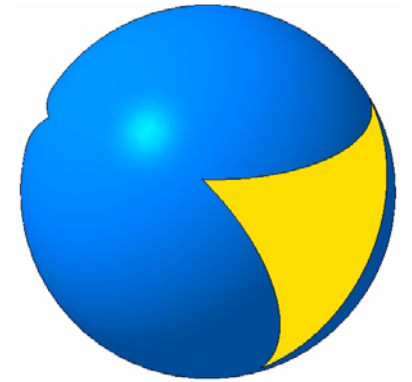
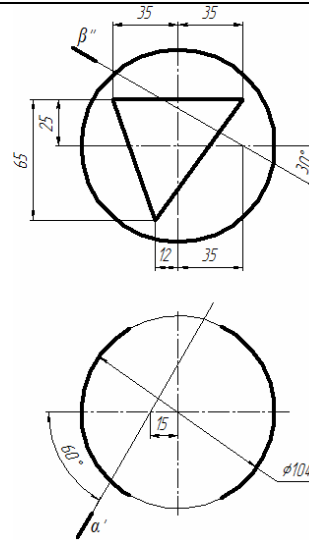
Вариант 24



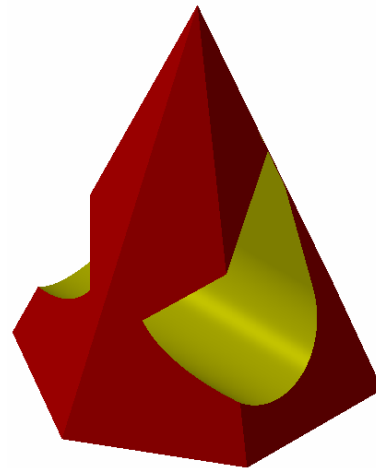
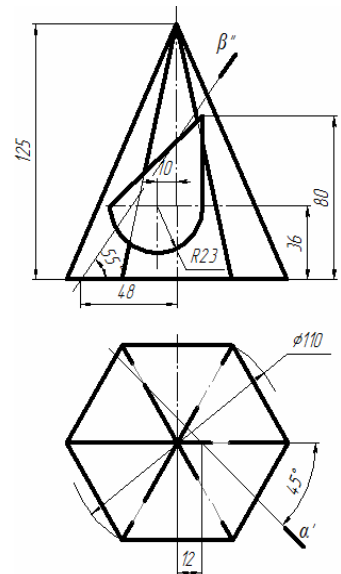
Вариант 25



Вариант 27



Вариант 26



Вариант 28

