

**МІНІСТЕРСТВО ОСВІТИ І НАУКИ УКРАЇНИ
НАЦІОНАЛЬНИЙ УНІВЕРСИТЕТ «ЗАПОРІЗЬКА ПОЛІТЕХНІКА»**

Введено в дію наказом ректора
НУ «Запорізька політехніка»
від «___» _____ 2023 р. № ___

Ректор
_____ Віктор ГРЕШТА

ЕКОНОМІКА ПІДПРИЄМСТВА

**ПРОЄКТ
ОСВІТНЬО-ПРОФЕСІЙНОЇ ПРОГРАМИ
другого (магістерського) рівня вищої освіти**

галузь знань	- 07 «Управління та адміністрування»
спеціальність	- 076 «Підприємництво та торгівля»
освітня кваліфікація	- магістр з підприємництва та торгівлі

Схвалено вченою радою
НУ «Запорізька політехніка»
(протокол №1 від 28 серпня 2023 р.)

Голова вченої ради
_____ Володимир БАХРУШИН

Запоріжжя – 2023

ПЕРЕДМОВА

Освітньо-професійна програма «Економіка підприємства» (далі – ОП) є нормативним документом, який регламентує нормативні компетентності, кваліфікаційні, організаційні, навчальні та методичні вимоги щодо підготовки здобувачів вищої освіти другого (магістерського) рівня зі спеціальності 076 «Підприємництво та торгівля».

ОП розроблено відповідно до Закону України «Про вищу освіту» від 01.07.2014 р., Постанов Кабінету Міністрів України від 23.11.2011 р. «Про затвердження Національної рамки кваліфікацій» від 30.12.2015 р. № 1187, «Про затвердження Ліцензійних умов провадження освітньої діяльності закладів освіти» від 30.12.2015 р., Стандарту вищої освіти з підготовки здобувачів вищої освіти другого (магістерського) рівня зі спеціальності 076 «Підприємництво, торгівля та біржова діяльність», затвердженого Наказом МОН України від 10.07.2019 р. за №961, Стратегії розвитку Національного університету «Запорізька політехніка» на період 2023-2027 рр., затвердженої ВР від 19.12.2022 р. та запитів зовнішніх і внутрішніх стейкхолдерів

ОП розроблено групою забезпечення у складі:

Склад	Науковий ступінь, вчене звання	Посада	П.І.Б.
Гарант освітньої програми	к.е.н., професор	Доцент кафедри ПТБД	Олена Крайнік
Член проектної групи	д.е.н., професор	завідувач кафедри ПТБД	Алла ТКАЧЕНКО
Член проектної групи	д.держ.упр., проф.	доцент кафедри ПТБД	Наталія ЛЕВЧЕНКО

РЕЦЕНЗІЇ-ВІДГУКИ ЗОВНІШНІХ СТЕЙКХОЛДЕРІВ

Назва організації, підприємства	Посада	П.І.Б.
ПрАТ «Дніпроспецсталь»	Голова Правління	Сергій КІЙКО
Запорізька обласна федерація роботодавців	Голова федерації	Олександр ГОЛОВКО
Запорізький обласний союз	Віце-президент	Валерій

промисловців і підприємців (роботодавців) «Потенціал»		КРАЙНІЙ
--	--	---------

ОПИС ОСВІТНЬО-ПРОФЕСІЙНОЇ ПРОГРАМИ
«ЕКОНОМІКА ПІДПРИЄМСТВА»
другого (магістерського) рівня вищої освіти зі спеціальності 076 «Підприємництво та торгівля» галузі знань 07 «Управління та адміністрування»

1.1. Загальна інформація	
Повна назва ЗВО та структурного підрозділу	Національний університет «Запорізька політехніка», фізико-технічний інститут, факультет будівництва, архітектури та дизайну, кафедра підприємництва, торгівлі та біржової діяльності
Офіційна назва освітньої програми	Економіка підприємства
Рівень вищої освіти	другий (магістерський) рівень

Ступінь вищої освіти	магістр
Кваліфікація в дипломі	Ступінь вищої освіти – магістр Спеціальність – 076 «Підприємництво та торгівля» Освітня програма – Економіка підприємства
Рівень кваліфікації	Другий (магістерський) рівень вищої освіти; за Національною рамкою кваліфікацій України – 7 рівень; за Qualifications Framework for the European Higher Education Area (QF-EHEA) – Master’s degree (Second cycle); за European Qualifications Framework (EQF-LLL) – Level 7
Освітня кваліфікація	магістр з підприємництва та торгівлі
Тип диплом	диплом магістра, одиничний
Обсяг кредитів ЄКТС, необхідний для здобуття відповідного ступеня вищої освіти, строк навчання	Обсяг освітньо-професійної програми магістра становить 90 кредитів ЄКТС, термін навчання – 1,5 роки (3 семестри)

Вимоги до осіб, які можуть розпочати навчання за програмою	Наявність освітнього ступеня бакалавра, магістра, освітньо-кваліфікаційного рівня «спеціаліст». Умови прийому та навчання за Програмою регламентуються Правилами прийому до НУ «Запорізька політехніка». URL: https://pk.zp.edu.ua/pravylya-pryjomu
Наявність акредитації	Сертифікат про акредитацію спеціальності УД 08011768, дійсний до 01.07.2024
Мова викладання	Українська, англійська
Термін дії освітньої програми	5 років з можливістю внесення змін
Інтернет адреса постійного розміщення опису освітньо-професійної програми	https://catalogop.zp.edu.ua/EProg.php?Id=34&Mode=1

2. Мета освітньо–професійної програми

Внесок у розвиток Української держави й суспільства, Південно-Східного регіону України, формуючи необхідний для цього високоосвічений й національно свідомий людський потенціал, здатний ідентифікувати та розв'язувати складні завдання і проблеми у галузі підприємництва та торгівлі, спроможних до відкриття та ведення власної справи, компетентних у розробці та реалізації інноваційних проектів, прагнучих до участі у науковій діяльності та генерування креативних ідей щодо економічного зростання,

соціальної справедливості, ощадливого споживання ресурсів та збереження довкілля, проводячи прикладні дослідження, експертизи й консультації для інтелектуальної підтримки органів влади та самоврядування, підприємств, установ і організацій.

3. Характеристика освітньо-професійної програми

<p>Опис предметної області</p>	<p>Об'єкти вивчення: діяльність суб'єктів господарювання підприємницьких та торговельних структур з виробництва та обігу товарів і послуг, яка здійснюється з метою забезпечення їх ефективного управління і розвитку.</p> <p>Цілі навчання: підготовка фахівців, здатних розв'язувати складні завдання і проблеми у галузі підприємництва, торгівлі та біржової діяльності або у процесі навчання, що передбачає проведення досліджень та/або здійснення інновацій за невизначених умов і вимог.</p> <p>Теоретичний зміст предметної області: теоретико-методологічні, науково-методичні і прикладні засади підприємницької та торговельної діяльності, які забезпечують прийняття обґрунтованих професійних рішень.</p> <p>Методи, методика та технології: система інноваційних методів, професійних методик та технологій управління.</p> <p>Інструментарій та обладнання: інформаційно-комунікаційні системи, прилади та обладнання (комп'ютерна техніка, пакети прикладних програм, програмні продукти тощо).</p>
<p>Орієнтація освітньо-професійної програми</p>	<p>Освітньо-професійна програма.</p> <p>Професійний акцент на набутті здобувачами компетентностей з:</p> <ul style="list-style-type: none"> ідентифікації складних задач і проблем у сфері бізнесу та пошуку шляхів їх вирішення; відкриття та ведення власної справи; розробки та реалізації інноваційних проектів; участі у науковій діяльності та генерування креативних ідей щодо економічного зростання, соціальної справедливості, ощадливого споживання ресурсів та збереження довкілля
<p>Особливості програми</p>	<p>ОП орієнтована на глибоку професійну підготовку, що передбачає опанування здобувачами циклу сучасних дисциплін, покликаних забезпечити формування професійних компетенцій з урахуванням новітніх тенденцій у сфері підприємництва та торгівлі.</p> <p>Особливості ОП полягають у :</p> <ul style="list-style-type: none"> - підготовці фахівців, здатних ідентифікувати та розв'язувати складні задачі і проблеми у сфері бізнесу, спроможних до відкриття та ведення власної справи, компетентних в розробці та реалізації інноваційних проектів, прагнучих до участі у науковій діяльності та генерування креативних ідей щодо економічного зростання, соціальної справедливості,

	<p>ощадливого споживання ресурсів та збереження довкілля;</p> <ul style="list-style-type: none"> - акцентуванні уваги здобувачів на набутті знань та навиків з управління бізнесом в умовах невизначеності, глобальних трансформаційних змін в економіці та загострення кліматичної кризи; - практико-орієнтованості, застосуванні активних та інтерактивних методів, залучені до викладання провідних фахівців з підприємництва та торгівлі; - націленості на реалізацію концепції студентоцентрованого навчання, що охоплює активну взаємодію здобувачів, роботодавців та академічної спільноти; - виокремленні комунікативного аспекту підготовки фахівців, що відповідають потребам Української держави та Південно-Східного регіону країни.
4. Придатність випускників до працевлаштування та подальшого навчання	
Придатність до працевлаштування	<p>Після закінчення навчання за ОП випускники здатні:</p> <ul style="list-style-type: none"> - відкривати та вести власну справу; - виконувати професійну роботу в різних лінійних і функціональних підрозділах організацій усіх форм власності та організаційно-правових форм; - займати посади, визначені Національним класифікатором України «Класифікатор професій ДК 003:2010» займати первинні посади, а також керівні посади відповідно професійних назв, що є складовими таких класифікаційних групувань: <p>121 Керівники підприємств, установ та організацій 1210.1 Керівники підприємств, установ та організацій 122 Керівники виробничих та інших основних підрозділів 123 Керівники функціональних підрозділів 1238 Керівники проектів та програм 2441.2 Аналітик з інвестицій 2441.2 ЗКППТР 25351 Економіст 2441.2 ЗКППТР 25368 Економіст з планування 2441.2 ЗКППТР 25377 Економіст з фінансової роботи 2441.2 ЗКППТР 25362 Економіст з матеріально-технічного забезпечення 2441.2 Економіст із ціноутворення 2441.2 ЗКППТР 23068 Консультант з економічних питань</p> <ul style="list-style-type: none"> - займати посади згідно з International Standard Classification of Occupations 2008 (ISCO-08): <p>12 Administrative and Commercial Managers 121 Business Services and Administration Managers; 24 Business and Administration Professionals</p>
Подальше навчання	<p>Випускники мають право:</p> <ul style="list-style-type: none"> - продовжити навчання на третьому (освітньо–науковому) рівні вищої освіти FQ-EHEA – третій цикл, EQF-LLL – 8 рівень, НРК – 8 рівень; - набувати додаткових кваліфікацій в системі післядипломної

	освіти.
5. Викладання та оцінювання	
Викладання та навчання	<p>Студентоцентроване та проблемно-орієнтоване навчання, самонавчання та електронне навчання на базі платформи дистанційного навчання Moodle Особистісно-орієнтований та індивідуально-творчий підхід. Лекції, мультимедійні лекції та практичні заняття (з елементами наукових досліджень, ситуаційного завдання, кейсів тощо), самостійна дослідницька робота, розробка інноваційних проектів, написання курсових робіт, підготовка кваліфікаційної роботи та консультації із викладачами (групові та індивідуальні)</p> <p>Участь у тренінгах з ділової активності, семінарах, конференціях, що проводяться на базі НУ «Запорізька політехніка» та інших вишів України, Запорізької торгово-промислової палати за участі представників регіонального та національного бізнес-середовища задля формування у здобувачів освіти розуміння сучасних вимог роботодавців до професійних компетентностей.</p> <p>Навчально-методичне забезпечення і консультування самостійної роботи здійснюється через університетське віртуальне навчальне середовище: система дистанційного навчання Moodle, Google classroom, Google Meet, Zoom</p> <p>У період карантину, пов'язаного з пандемією Covid-19, навчання здійснювалося у змішаній формі з використанням засобів відеоконференцз'язку, інфокомунікаційних технологій та «Системи дистанційного навчання НУ «Запорізька політехніка»», зокрема:</p> <ul style="list-style-type: none"> - системи дистанційного навчання Moodle: https://moodle.zp.edu.ua/ - сайту університету: http://zp.edu.ua/ - репозиторію університету: http://eir.zp.edu.ua/handle/123456789/9 - бібліотеки університету: http://library.zp.edu.ua/
Оцінювання	<p>Оцінювання здобувачів здійснюється за результатами контрольних заходів, перелік яких визначено Положенням про систему забезпечення НУ «Запорізька політехніка» якості освітньої діяльності та якості вищої освіти (системи внутрішнього забезпечення якості) (зі змінами від 27.08.2021 р.) https://zp.edu.ua/uploads/dept_nm/Polozhennia_pro_zabezpechnia_yakosti.pdf та Положенням про організацію освітнього процесу НУ «Запорізька політехніка від 10.12.2021р. №507 https://zp.edu.ua/uploads/dept_nm/Nakaz_N507_vid_10.12.21.pdf, а саме у формі: заліків, диференційованих заліків, екзаменів, тестування, презентації проектів, ректорських контрольних</p>

	<p>роботів, захисту звітів з практики та курсових робіт, а також атестації.</p> <p>Ректорський контроль якості навчання здобувачів здійснюється відповідно до Положення про організацію ректорського контролю якості навчання студентів НУ «Запорізька політехніка» від 30.08.2019 р. https://zp.edu.ua/uploads/dept_nm/Polozhennia_pro_rektorskyy_kontrol.pdf</p> <p>Оцінювання захисту звітів з практики здійснюється відповідно до Положення про проведення практики студентів НУ «Запорізька політехніка» від 30.08.2019 р. https://zp.edu.ua/uploads/dept_nm/Polozhennia_pro_praktyku_studentiv.pdf</p> <p>Атестація здобувачів вищої освіти у формі публічного захисту кваліфікаційної роботи здійснюється відповідно до Положення про порядок створення та організацію роботи екзаменаційної комісії з атестації здобувачів вищої освіти в НУ «Запорізька політехніка» від 30.08.2019 р. https://zp.edu.ua/uploads/dept_nm/Polozhennia_pro_EkzKom.pdf</p> <p>та спрямована на визначення відповідності засвоєних здобувачами вищої освіти рівня знань, а також набутих компетентностей у відповідності до Стандарту вищої освіти за спеціальністю 076 «Підприємництво, торгівля та біржова діяльність» для другого (магістерського) рівня вищої освіти, затвердженого Наказом МОН України №961 від 10.07.2019 р. https://mon.gov.ua/storage/app/media/vishcha-osvita/zatverdzeni%20standarty/2019/07/12/076-pidpriemnistvo-torgivlya-ta-birzhova-diyalnist-magistr.pdf</p>
<p>6. Програмні компетентності</p>	
<p>Інтегральна компетентність</p>	<p>Здатність розв'язувати складні завдання і проблеми у галузі підприємництва, торгівлі та/або біржової діяльності або у процесі навчання, що передбачає проведення досліджень та/або здійснення інновацій за невизначених умов і вимог.</p>
<p>Загальні компетентності</p>	<p>ЗК 1. Здатність до адаптації та дії в новій ситуації.</p> <p>ЗК 2. Вміння виявляти, ставити та вирішувати проблеми.</p> <p>ЗК 3. Здатність мотивувати людей та рухатися до спільної мети.</p> <p>ЗК 4. Здатність спілкуватися з представниками інших професійних груп різного рівня (з експертами з інших галузей знань/видів економічної діяльності).</p>

	ЗК 5. Визначеність і наполегливість щодо поставлених завдань і взятих обов'язків.
Спеціальні (фахові, предметні) компетентності	СК 1. Здатність розробляти та реалізовувати стратегію розвитку підприємницьких, торговельних та/або біржових структур.
	СК 2. Здатність проводити оцінювання продукції, товарів і послуг в підприємницькій, торговельній та/або біржовій діяльності
	СК 3. Здатність до ефективного управління діяльністю суб'єктів господарювання в сфері підприємництва, торгівлі та/або біржової діяльності.
	СК 4. Здатність до вирішення проблемних питань і прийняття управлінських рішень у професійній діяльності.
	СК 5. Здатність до ініціювання та реалізації інноваційних проектів в підприємницькій, торговельній та/або біржовій діяльності.
	<i>Додатково компетентності, визначені ЗВО</i>
	СК 6. Здатність управляти конкурентоспроможністю підприємства в умовах невизначеності, викликів та загроз. СК 7. Здатність до формування грантових заявок та супроводу грантових проектів;
7. Нормативний зміст підготовки здобувачів вищої освіти, сформульований у термінах результатів навчання	
Програмні результати навчання	ПРН 1. Вміти адаптуватися та проявляти ініціативу і самостійність в ситуаціях, які виникають в професійній діяльності.
	ПРН 2. Визначати, аналізувати проблеми підприємництва, торгівлі і біржової діяльності та розробляти заходи щодо їх вирішення.
	ПРН 3. Вміти розробляти заходи матеріального і морального заохочення та застосовувати інші інструменти мотивування персоналу й партнерів для досягнення поставленої мети.
	ПРН 4. Застосовувати бізнес-комунікації для підтримки взаємодії з представниками різних професійних груп.
	ПРН 5. Вміти професійно, в повному обсязі й з творчою само-реалізацією виконувати поставлені завдання у сфері підприємництва, торгівлі та/або біржової діяльності.
	ПРН 6. Вміти розробляти та впроваджувати заходи для забезпечення якості виконуваних робіт і визначати їх ефективність.
	ПРН 7. Визначати та впроваджувати стратегічні плани розвитку суб'єктів господарювання у сфері підприємництва, торгівлі та/або біржової діяльності.
	ПРН 8. Оцінювати продукцію, товари, послуги, а також процеси, що відбуваються в підприємницьких, торговельних та/або біржових структурах, і робити відповідні висновки для прийняття управлінських рішень.

	<p>ПРН 9. Розробляти і приймати рішення, спрямовані на забезпечення ефективності діяльності суб'єктів господарювання у сфері підприємницької, торговельної та/або біржової діяльності.</p> <p>ПРН 10. Вміти вирішувати проблемні питання, що виникають в діяльності підприємницьких, торговельних та/або біржових структур за умов невизначеності та ризиків.</p> <p>ПРН 11. Впроваджувати інноваційні проекти з метою створення умов для ефективного функціонування та розвитку підприємницьких, торговельних та/або біржових структур.</p> <p style="text-align: center;">Додатково ПРН, визначені ЗВО</p> <p>ПРН 12. Обирати ефективні методи управління конкурентоспроможністю підприємств в умовах невизначеності, викликів та загроз.</p> <p>ПРН 13. Формувати грантові заявки та супроводжувати грантові проекти протягом їх життєвого циклу</p>
8. Ресурсне забезпечення реалізації програми	
Кадрове забезпечення	<p>Реалізацію ОП забезпечують висококваліфіковані викладачі, які мають вчений ступінь та вчене звання, а також великий досвід навчально – методичної та науково – дослідної діяльності. Усі викладачі відповідають вимогам чинних Ліцензійних умов провадження освітньої діяльності.</p> <p>Науково-педагогічні працівники регулярно проходять стажування в українських та закордонних вишах згідно Положення про підвищення кваліфікації науково-педагогічних працівників у НУ «Запорізька політехніка».</p> <p>Окремі викладачі мають сертифікати про знання англійської мови відповідно до Загальноєвропейської рекомендації з мовної освіти (рівень B2).</p>
Матеріально-технічне забезпечення	<p>Для забезпечення ОП кафедра має власні лекційні аудиторії, оснащені мультимедійною апаратурою, власний комп'ютерний клас, де є доступ до мережі Інтернет. Для проведення семінарських занять використовуються тематичні класи та аудиторії навчальних корпусів університету. Здобувачі вищої освіти мають необмежений доступ до ресурсів наукової бібліотеки університету.</p> <p>Наявна уся необхідна соціально – побутова інфраструктура.</p>
Інформаційне та навчально-методичне забезпечення	<p>Офіційний сайт університету – https://zp.edu.ua. Точки бездротового доступу до мережі Інтернет.</p> <p>Віртуальне навчальне середовище – система дистанційного навчання Moodle, Google classroom, Google Meet, Zoom.</p> <p>Наукова бібліотека, читальні зали, електронна бібліотека http://library.zntu.edu.ua/. Бібліотечний фонд забезпечений підручниками, навчальними посібниками, методичними виданнями тощо, передплачуються основні фахові періодичні видання України.</p> <p>Відкритий доступ до наукометричних баз ScienceDirect, Scopus, Web of Science, IMF eLibrary, PM World Library та</p>

	<p>Електронного Інституційного репозитарію НУ «Запорізька політехніка» http://eir.zp.edu.ua.</p> <p>В освітньому процесі використовуються стандартне програмне забезпечення з управління проектами, а саме: ActiveCollab, AgriAnalutica, Кошторис 8, Будівельні технології - Кошторис ПВР, а також безкоштовний доступ до Інтернет-сервісу нормативних документів БУДСТАНДАРТ Online.</p> <p>Навчально-методичні матеріали систематично переглядаються та розміщуються у системі дистанційного навчання Moodle.</p>
<p>9. Академічна мобільність</p>	
<p>Національна кредитна мобільність</p>	<p>НКМ регламентується Постановою КМУ №579 «Про затвердження Положення про порядок реалізації права на академічну мобільність» від 12.08.2015 р. https://zakon.rada.gov.ua/laws/show/579-2015-%D0%BF#Text та Положенням про порядок реалізації права на академічну мобільність учасників освітнього процесу НУ «Запорізька політехніка» (https://zp.edu.ua/uploads/pubdocs/2022/Nakaz N210 vid 28.06.22.pdf). НКМ передбачається законодавством та є доцільною, коли виникає необхідність вивчення (освоєння) студентами принципово нових курсів, дисциплін, які не викладаються у базовому закладі вищої освіти. Кожен здобувач вищої освіти має можливість проходити навчання у ЗВО-партнерах (окремі курси, навчання протягом семестру) з подальшим визнанням отриманих результатів та кредитів навчання. Національна академічна мобільність здійснюється на підставі укладених договорів між НУ «Запорізька політехніка» та закладами вищої освіти України, зокрема: Луцьким національним технічним університетом, НУ «Кієво-Могилянська академія», Харківським національним університетом ім. Каразіна, НТУ «Дніпровська політехніка», НУ «Львівська політехніка», НУ «Одеська політехніка», Класичним приватним університетом (м. Запоріжжя)</p>
<p>Міжнародна кредитна мобільність</p>	<p>Здобувачі вищої освіти мають можливість брати участь у програмі міжнародної кредитної мобільності за двосторонніми договорами, укладеними між НУ «Запорізька політехніка» та навчальними закладами країн-партнерів у рамках програми ЄС Еразмус+КА, інформацію щодо яких подано на веб-сторінках https://zp.edu.ua/akademichna-mobilnis, https://zp.edu.ua/stypendiyi-i-granty</p>

	<p>Право на міжнародну академічну мобільність регламентується Положенням про порядок реалізації права на академічну мобільність учасників освітнього процесу Національного університету «Запорізька політехніка» (https://zp.edu.ua/uploads/dept_nm/Polozhennia_pro_akade_michnu_mobilnist.pdf), а також на основі двосторонніх угод між НУ «Запорізька політехніка» та іноземними закладами вищої освіти, іноземними організаціями та підприємствами:</p> <ul style="list-style-type: none"> – Urgench State University (Узбекистан) (https://zp.edu.ua/uploads/partnery/urdu.uz/Cooperation_Agreement.pdf); – Maria Curie-Sklodowska University (Польща) (https://zp.edu.ua/uploads/partnery/umcs.pl/Academic_Agreement_of_Cooperation.pdf); – Левенський католицький університет (Бельгія) (https://zp.edu.ua/uploads/partnery/kuleuven.be/Student_Exchange_Agreement.pdf); – Трансільванський університет Брасова (Румунія) (https://zp.edu.ua/uploads/partnery/unitbv.ro/Interinstitutional_agreement.pdf); – Wyższa Szkoła Gospodarki w Bydgoszczy (Польща) (https://zp.edu.ua/uploads/partnery/wsg.byd.pl/Dohovir_pro_spivratsiu.pdf); <p>– Гданський університет (м. Гданськ, Польща) (https://zp.edu.ua/uploads/partnery/ug.edu.pl/Memorandum_of_Understanding.pdf).</p>
<p>Навчання іноземних здобувачів вищої освіти</p>	<p>Програма передбачає можливість навчання іноземних громадян в рамках чинного законодавства. Навчання іноземних здобувачів вищої освіти регламентовано Положенням про організацію набору та навчання (стажування) іноземців та осіб без громадянства в Національному університеті «Запорізька політехніка» https://zp.edu.ua/uploads/dept_inter/pol_pro_org_naboru_ta_navch_inozemtsiv.pdf</p>

2. ПЕРЕЛІК КОМПОНЕНТ ОСВІТНЬО-ПРОФЕСІЙНОЇ ПРОГРАМИ ТА ЇХ ЛОГІЧНА ПОСЛІДОВНІСТЬ

2.1 Перелік компонент освітньо-професійної програми

Код н/д	Компоненти освітньої програми (навчальні дисципліни, курсові проекти (роботи), практики, кваліфікаційна робота)	Кількість кредитів	Форма підсумкового контролю
Обов'язкові компоненти			
ОК 01	Ділова іноземна мова	3	залік
ОК 02	Економічна діагностика	6	КР екзамен
ОК 03	Кваліфікаційна робота (ДИПЛОМУВАННЯ)	21	екзамен
ОК 04	Конкурентоспроможність підприємства	4	екзамен
ОК 05	Методологія наукових досліджень	3	екзамен

ОК 06	Переддипломна практика	9	д/залік
ОК 07	Стратегічний менеджмент	6	екзамен
ОК 08	Управління інноваційними проектами	6	КР екзамен
ОК 09	Управління потенціалом	5	екзамен
Загальний обсяг обов'язкових компонент		63	
Вибіркові компоненти			
ВК	Вибіркові дисципліни*	6	
ВК	Вибіркові дисципліни***	21	

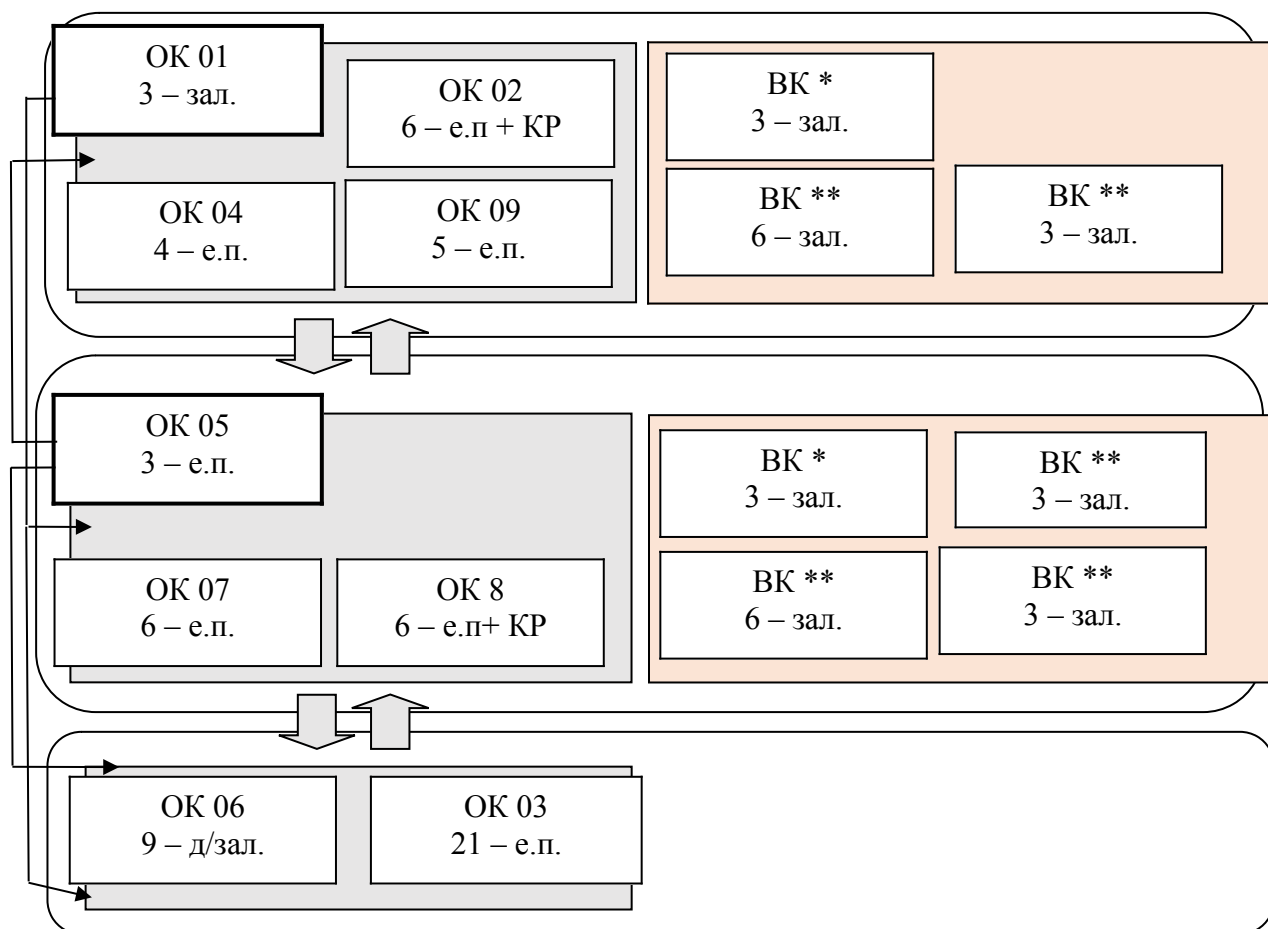
Загальний обсяг вибіркового компонента	27	
	Всього за програмою	90

Примітка:

* - дисциплін вільного вибору здобувача вищої освіти із Переліку інших освітніх компонентів інституціонального та особистісного розвитку

** - дисциплін вільного вибору здобувача вищої освіти із факультетського (галузевого) та кафедрального каталогу.

2.2. Структурно-логічна схема освітньої програми



5. Форми атестації здобувачів вищої освіти

Форми атестації здобувачів вищої освіти	Атестація здійснюється у формі публічного захисту (демонстрації) кваліфікаційної роботи
Вимоги до кваліфікаційної роботи (за наявності)	Кваліфікаційна робота має передбачати розв'язання проблеми в діяльності підприємства, що передбачає проведення досліджень та/або здійснення інновацій за невизначених умов і вимог. У кваліфікаційній роботі не повинно бути академічного плагіату, фабрикації та фальсифікації. Кваліфікаційна робота має бути оприлюднена на офіційному сайті закладу вищої освіти або його підрозділу, або у репозитарії закладу вищої освіти.

ВИКОРИСТАНІ ДЖЕРЕЛА:

1. Освітня програма розроблена на основі таких нормативних документів та рекомендацій:

2. Закон України «Про вищу освіту». База даних «Законодавство України» /ВР України. URL: <http://zakon3.rada.gov.ua/laws/show/1556-18>

3. Закон України «Про освіту». База даних «Законодавство України» /ВР України. URL: <https://zakon.rada.gov.ua/laws/show/2145-19>

4. Національна рамка кваліфікацій. Додаток до постанови Кабінету Міністрів України від 23 листопада 2011 р. № 1341 (у редакції від 02.07.2020 р.). URL: <http://zakon2.rada.gov.ua/laws/show/1341-2011-p>

5. Національний класифікатор України: «Класифікатор професій» ДК 003:2010(Редакція від 30.11.2017)// База даних «Законодавство України»/ВР України. URL: <http://zakon.rada.gov.ua/rada/show/va327609-10>

6. Постанова Кабінету Міністрів України від 26.04.2015 № 266 «Перелік галузей знань і спеціальностей, за якими здійснюється підготовка здобувачів вищої освіти» (редакція від 11.02.2017 р.). URL: <https://zakon.rada.gov.ua/laws/show/z1460-15>

7. Постанова КМУ № 579 «Про затвердження Положення про порядок реалізації права на академічну мобільність» від 12 серпня 2015 року. URL: <https://zakon.rada.gov.ua/laws/show/579-2015-%D0%BF#Text>

8. Національний класифікатор України: «Класифікатор професій ДК 003:2010», затверджений наказом Держспоживстандарту від 28.07.2010 р. (редакція від 01.03.2015 р.). URL: <https://zakon.rada.gov.ua/rada/show/va327609-10/ed20150301>

9. Про затвердження Стандарту вищої освіти за спеціальністю 076 «Підприємництво, торгівля та біржова діяльність» для другого (магістерського) рівня вищої освіти. URL: <https://mon.gov.ua/storage/app/media/>

10. Положення про організацію освітнього процесу Національного університету «Запорізька політехніка» від 10.12.2021 р. №507. URL: https://zp.edu.ua/uploads/dept_nm/Nakaz_N507_vid_10.12.21.pdf

11. Положення про порядок вибору навчальних дисциплін здобувачами вищої освіти Національного університету «Запорізька політехніка» від 29.06.21 р. №252. URL: https://zp.edu.ua/uploads/dept_nm/Nakaz_N252_vid_29.06.21.pdf

12. Положення про систему забезпечення НУ «Запорізька політехніка» якості освітньої діяльності та якості вищої освіти (системи внутрішнього забезпечення якості) (зі змінами від 27.08.2021 р.) https://zp.edu.ua/uploads/dept_nm/Polozhennia_pro_zabezpechennia_yakosti.pdf

13. Положення про порядок створення та організацію роботи екзаменаційної комісії з атестації здобувачів вищої освіти в Національному університеті «Запорізька політехніка» від

30.08.2019 р. URL: https://zp.edu.ua/uploads/dept_nm/Polozhennia_pro_EkzKom.pdf

14. Положення про порядок реалізації права на академічну мобільність учасників освітнього процесу Національного університету «Запорізька політехніка» від 30.08.2019 р. URL: https://zp.edu.ua/uploads/dept_nm/Polozhennia_pro_akademichnu_mobilnist.pdf

15. Положення про порядок створення та організацію роботи екзаменаційної комісії з атестації здобувачів вищої освіти в НУ «Запорізька політехніка» від 30.08.2019 р. https://zp.edu.ua/uploads/dept_nm/Polozhennia_pro_EkzKom.pdf

16. Положення про перевірку в НУ «Запорізька політехніка» кваліфікаційних випускних робіт здобувачів вищої освіти на академічний плагіат від 30.08.2019 р. URL: https://zp.edu.ua/uploads/dept_nm/Polozhennia_pro_perevirku_na_plahiat.pdf