

**МІНІСТЕРСТВО ОСВІТИ І НАУКИ УКРАЇНИ
НАЦІОНАЛЬНИЙ УНІВЕРСИТЕТ «ЗАПОРІЗЬКА ПОЛІТЕХНІКА»**

ЗАТВЕРДЖУЮ

Ректор НУ «Запорізька політехніка»

Віктор ГРЕШТА

«__» _____ 2024 р.

ПРОЕКТ

ЕКОНОМІКА ПІДПРИЄМСТВА

ОСВІТНЬО-ПРОФЕСІЙНА ПРОГРАМА ПІДГОТОВКИ

другий (магістерський) рівень

галузь знань	- 07 Управління та адміністрування
спеціальність освітня	- 076 Підприємництво та торгівля
кваліфікація	- магістр підприємництва та торгівлі

ЗАТВЕРДЖЕНО

Вченою Радою НУ «Запорізька
політехніка»

Протокол №__ від «__» _____ 2024 р.

ПЕРЕДМОВА

Освітня програма «Економіка підприємства» (далі – ОП) є нормативним документом, який регламентує нормативні компетентності, кваліфікаційні, організаційні, навчальні та методичні вимоги щодо підготовки здобувачів вищої освіти другого (магістерського) рівня зі спеціальності 076 «Підприємництво та торгівля».

ОП розроблено відповідно до Закону України «Про вищу освіту» від 01.07.2014 р., Постанов Кабінету Міністрів України від 23.11.2011 р. «Про затвердження Національної рамки кваліфікацій» від 30.12.2015 р. №1187, «Про затвердження Ліцензійних умов провадження освітньої діяльності закладів освіти» від 30.12.2015 р., Стандарту вищої освіти другого (магістерського) рівня галузі знань 07 Управління та адміністрування, спеціальності 076 «Підприємництво та торгівля», затвердженого та введеного в дію Наказом МОН України від 05.07.2024 р. за №962 та з урахуванням запитів зовнішніх й внутрішніх стейкхолдерів.

ОП відповідає пріоритетним напрямам та цільовим завданням Стратегії регіонального розвитку Запорізької області на період до 2027 р. та Стратегії розвитку НУ «Запорізька політехніка» на період 2023-2027 рр., затвердженої ВР від 19.12.2022 р. (<https://zp.edu.ua/strategiya-rozvytku>).

Унікальність ОП полягає у підготовці фахівців, здатних ідентифікувати та розв'язувати складні завдання і проблеми у сфері підприємництва та торгівлі, спроможних до відкриття та ведення власної справи, компетентних у питаннях економіки підприємства, розробці та реалізації інноваційних проектів, прагнучих до участі у проведенні досліджень та генерування креативних ідей щодо економічного зростання, соціальної справедливості, ощадливого споживання ресурсів та збереження довкілля.

ОП розроблено робочою групою у складі:

Склад	Науковий ступінь, вчене звання	Посада	П.І.Б.
Гарант освітньої програми	д.держ.упр. професор	професор кафедри БУ	Наталія ЛЕВЧЕНКО
Член групи	д.е.н., професор	завідувач кафедри БУ	Алла ТКАЧЕНКО
Член групи	к.е.н., доцент	доцент кафедри БУ	Олена КРАЙНІК

РЕЦЕНЗІЇ-ВІДГУКИ ЗОВНІШНІХ СТЕЙКХОЛДЕРІВ

Назва організації, підприємства	Посада	П.І.Б.
ПрАТ «ДНІПРОСПЕЦСТАЛЬ»	Заступник Голови правління з фінансів та економіки	Сергій БАРАБАШ
ТОВ «Гвідон-Плюс»	директор	Олег ГОРДІЄНКО
Київський національний економічний університет імені Вадима Гетьмана	д.е.н., проф., декан факультету маркетингу, професор кафедри маркетингу імені А.Ф. Павленко	Олександр ШАФАЛЮК
Національний технічний університет	д.е.н., проф., професор кафедри менеджменту	Марина ІВАНОВА

1. ОПИС ОСВІТНЬО-ПРОФЕСІЙНОЇ ПРОГРАМИ ЗІ СПЕЦІАЛЬНОСТІ
076 «ПІДПРИЄМНИЦТВО ТА ТОРГІВЛЯ» ГАЛУЗІ ЗНАНЬ
07 «УПРАВЛІННЯ ТА АДМІНІСТРУВАННЯ»

1.1. Загальна інформація	
Повна назва ЗВО та структурного підрозділу	Національний університет «Запорізька політехніка», факультет бізнес-технологій та економіки кафедра бізнесу та управління
Офіційна назва освітньої програми	Економіка підприємства
Рівень вищої освіти	другий (магістерський) рівень
Ступінь вищої освіти	магістр
Кваліфікація в дипломі	Ступінь вищої освіти – магістр Спеціальність – 076 Підприємництво та торгівля Освітня програма – Економіка підприємства
Рівень кваліфікації	Другий (магістерський) рівень вищої освіти; за Національною рамкою кваліфікацій України – 7 рівень; за Qualifications Framework for the European Higher Education Area (QF-EHEA) – Master’s degree (Second cycle); за European Qualifications Framework (EQF-LLL) – Level 7
Освітня кваліфікація	магістр підприємництва та торгівлі
Професійна кваліфікація	-
Тип диплому	диплом магістра, одиничний
Обсяг кредитів ЄКТС, необхідний для здобуття відповідного ступеня вищої освіти, строк навчання	Обсяг освітньо-професійної програми магістра становить 90 кредитів ЄКТС, термін навчання – 1,5 роки (3 семестри)
Вимоги до осіб, які можуть розпочати навчання за програмою	Наявність освітнього ступеня бакалавра, магістра, освітньо-кваліфікаційного рівня «спеціаліст». Умови прийому та навчання за Програмою регламентуються Правилами прийому до НУ «Запорізька політехніка». URL: https://pk.zp.edu.ua/pravylya-pryjomu
Наявність акредитації	Сертифікат про акредитацію спеціальності УД 08018155, дійсний до 01.07.2024 р.
Мова викладання	українська
Інтернет адреса постійного розміщення опису освітньо-професійної програми	https://catalogop.zp.edu.ua/
1.2. Мета освітньо-професійної програми	
Внесок у розвиток Української держави й суспільства, Південно-Східного регіону України, формуючи необхідний для цього високоосвічений й національно свідомий людський потенціал, здатний ідентифікувати та розв’язувати складні завдання і проблеми у галузі підприємництва та торгівлі, спроможних до відкриття та ведення власної справи, компетентних в економіці підприємства, розробці та реалізації інноваційних проектів, прагнучих до участі у дослідженнях та генеруванні креативних ідей щодо економічного зростання, соціальної справедливості, ощадливого споживання ресурсів та збереження довкілля.	

1.33. Характеристика освітньо-професійної програми

Предметна область	<p>Галузь - 07 Управління та адміністрування Спеціальність - 076 Підприємництво та торгівля</p> <p>Об'єкти вивчення: діяльність суб'єктів господарювання підприємницьких та торговельних структур з виробництва та обігу товарів і послуг, яка здійснюється з метою забезпечення їх ефективного управління і розвитку.</p> <p>Цілі навчання: підготовка фахівців, здатних розв'язувати складні завдання і проблеми у галузі підприємництва та торгівлі або у процесі навчання, що передбачає проведення досліджень та/або здійснення інновацій за невизначених умов і вимог.</p> <p>Теоретичний зміст предметної області: наукові теорії, положення, концепції, принципи підприємництва та торгівлі й методологія їхнього використання для ефективного управління і розвитку підприємницьких і торговельних структур.</p> <p>Методи, методики та технології: система інноваційних методів, професійних методик та технологій управління, сучасні цифрові технології.</p> <p>Інструментарій та обладнання: інформаційно-комунікаційні системи, прилади та обладнання (комп'ютерна техніка, спеціалізоване програмне забезпечення).</p>
Орієнтація освітньої програми	<p>Освітньо-професійна програма.</p> <p>Освітньо-професійна програма базується на загальновідомих положеннях і результатах сучасних наукових досліджень з підприємництва та торгівлі, і орієнтована на підготовку висококваліфікованих фахівців з підприємництва та торгівлі.</p> <p>Професійний акцент на набутті здобувачами компетентностей з:</p> <ul style="list-style-type: none">ідентифікації складних задач і проблем у сфері бізнесу та пошуку шляхів їх вирішення;відкриття та ведення власної справи;економіки підприємства;розробки та реалізації інноваційних проектів;участі у дослідженнях та генеруванні креативних ідей щодо економічного зростання, соціальної справедливості, ощадливого споживання ресурсів та збереження довкілля
Особливості програми	<p>ОП орієнтована на глибоку професійну підготовку, що передбачає опанування здобувачами циклу сучасних дисциплін, покликаних забезпечити формування професійних ком-петенцій з урахуванням новітніх тенденцій у сфері підприємництва та торгівлі.</p> <p>Особливості ОП полягають у :</p> <ul style="list-style-type: none">- підготовці фахівців, здатних ідентифікувати та розв'язувати складні задачі і проблеми у сфері бізнесу, спроможних до відкриття та ведення власної справи, компетентних в економіці підприємства, розробці й реалізації інноваційних проектів, прагнучих до участі у дослідженнях та генеруванні креативних ідей щодо економічного зростання, соціальної справедливості, ощадливого споживання ресурсів та збереження довкілля;

	<ul style="list-style-type: none"> - акцентуванні уваги здобувачів на набутті знань та навиків з управління бізнесом в умовах невизначеності, глобальних трансформаційних змін в економіці та загострення кліма-тичної кризи; - практико-орієнтованості, застосуванні активних та інтерактивних методів, залучені до викладання провідних фахівців з підприємництва та торгівлі; - націленості на реалізацію концепції студентоцентрованого навчання, що охоплює активну взаємодію здобувачів, роботодавців та академічної спільноти; - виокремленні комунікативного аспекту підготовки фахівців, що відповідають потребам Української держави та Південно-Східного регіону країни.
1.4. Придатність випускників до працевлаштування та подальшого навчання	
<p>Придатність до працевлаштування</p>	<p>Працевлаштування на підприємствах усіх видів економічної діяльності, у сфері торгівлі та бізнесу, в дослідних установах і закладах вищої освіти, в органах влади та управління.</p> <p>Після закінчення навчання за ОП випускники здатні:</p> <ul style="list-style-type: none"> - відкривати та вести власну справу; - виконувати професійну роботу в різних лінійних і функціональних підрозділах організацій усіх форм власності та організаційно-правових форм; - займати посади, визначені Національним класифікатором України «Класифікатор професій ДК 003:2010» займати первинні посади, а також керівні посади відповідно професійних назв, що є складовими таких класифікаційних групувань: <p>121 Керівники підприємств, установ та організацій 1210.1 Керівники підприємств, установ та організацій 122 Керівники виробничих та інших основних підрозділів 123 Керівники функціональних підрозділів 1238 Керівники проектів та програм 2441.2 Аналітик з інвестицій 2441.2 ЗКППТР 25351 Економіст 2441.2 ЗКППТР 25368 Економіст з планування 2441.2 ЗКППТР 25377 Економіст з фінансової роботи 2441.2 ЗКППТР 25362 Економіст з матеріально-технічного забезпечення 2441.2 Економіст із ціноутворення</p> <ul style="list-style-type: none"> - займати посади згідно з International Standard Classification of Occupations 2008 (ISCO-08): <p>12 Administrative and Commercial Managers 121 Business Services and Administration Managers; 24 Business and Administration Professionals</p>
<p>Академічні права випускників</p>	<p>Випускники мають право:</p> <ul style="list-style-type: none"> - продовжити навчання за третім (освітньо-науковим) рівнем вищої освіти FQ-EHEA – третій цикл, EQF-LLL – 8 рівень, НРК – 8 рівень; - набувати додаткових кваліфікацій в системі післядипломної освіти.
1.5. Викладання та оцінювання	

<p>Викладання та навчання</p>	<p>Студентоцентроване та проблемно-орієнтоване навчання, самонавчання та електронне навчання на базі платформи дистанційного навчання Moodle Особистісно-орієнтований та індивідуально-творчий підхід. Лекції, мультимедійні лекції та практичні заняття (з елементами досліджень, ситуаційного завдання, кейсів тощо), самостійна дослідницька робота, розробка інноваційних проєктів, написання курсових робіт, підготовка кваліфікаційної роботи та консультації із викладачами (групові та індивідуальні).</p> <p>Участь у тренінгах з ділової активності, семінарах, конференціях, що проводяться на базі НУ «Запорізька політехніка» та інших вишів України, Запорізької торгово-промислової палати за участі представників регіонального та національного бізнес-середовища задля формування у здобувачів освіти розуміння сучасних вимог роботодавців до професійних компетентностей.</p> <p>Навчально-методичне забезпечення і консультування самостійної роботи здійснюється через університетське віртуальне навчальне середовище: система дистанційного навчання, зокрема:</p> <ul style="list-style-type: none"> - системи дистанційного навчання Moodle: https://moodle.zp.edu.ua/ - сайту університету: http://zp.edu.ua/ - репозиторію університету: http://eir.zp.edu.ua/handle/123456789/9 - бібліотеки університету: http://library.zp.edu.ua/
<p>Оцінювання</p>	<p>Оцінювання здобувачів здійснюється за результатами контрольних заходів, перелік яких визначено Положенням про систему забезпечення НУ «Запорізька політехніка» якості освітньої діяльності та якості вищої освіти (системи внутрішнього забезпечення якості) (зі змінами від 27.08.2021 р.)</p> <p>https://zp.edu.ua/uploads/dept_nm/Polozhennia_pro_zabezpechenni_a_yakosti.pdf та Положенням про організацію освітнього процесу НУ «Запорізька політехніка» https://zp.edu.ua/uploads/dept_nm/Polozhennia_pro_orhanizatsiyu_osvitnoho_protseesu.pdf, а саме у формі: заліків, диференційованих заліків, екзаменів, тестування, презентації проєктів, ректорських контрольних робіт, захисту звітів з практики та курсових робіт, а також атестації.</p> <p>Ректорський контроль якості навчання здобувачів здійснюється відповідно до Положення про організацію ректорського контролю якості навчання студентів НУ «Запорізька політехніка» від 30.08.2019 р. https://zp.edu.ua/uploads/dept_nm/Polozhennia_pro_rektorskyy_kontrol.pdf</p> <p>Оцінювання захисту звітів з практики здійснюється відповідно до Положення про проведення практики студентів НУ «Запорізька політехніка» від 30.08.2019 р. https://zp.edu.ua/uploads/dept_nm/Polozhennia_pro_praktyku_studentiv.pdf</p> <p>Атестація здобувачів вищої освіти у формі публічного захисту</p>

	кваліфікаційної роботи здійснюється відповідно до Положення щодо порядку атестації випускників від 02.06.2023 р. №247 https://zp.edu.ua/uploads/dept_nm/Polozhennia_pro_EkzKom.pdf та спрямована на визначення відповідності засвоєних здобувачами вищої освіти рівня знань, а також набутих компетентностей у відповідності до Стандарту вищої освіти другого (магістерського) рівня галузі знань 07 Управління та адміністрування, спеціальності 076 «Підприємництво та торгівля», затвердженого та введеного в дію Наказом МОН України від 05.07.2024 р. за №962.
1.6. Програмні компетентності	
Інтегральна компетентність	Здатність розв'язувати складні завдання і проблеми у галузі підприємництва та торгівлі або у процесі навчання, що передбачає проведення досліджень та/або здійснення інновацій за невизначених умов і вимог.
Загальні компетентності	ЗК 1. Здатність до адаптації та дії в новій ситуації.
	ЗК 2. Вміння виявляти, ставити та вирішувати проблеми.
	ЗК 3. Здатність мотивувати людей та рухатися до спільної мети.
	ЗК 4. Здатність спілкуватися з представниками інших професійних груп різного рівня (з експертами з інших галузей знань/видів економічної діяльності).
	ЗК 5. Визначеність і наполегливість щодо поставлених завдань і взятих обов'язків.
	ЗК 6. Здатність оцінювати та забезпечувати якість виконуваних робіт
Спеціальні (фахові, предметні) компетентності	СК 1. Здатність розробляти та реалізовувати стратегію розвитку підприємницьких та торговельних структур
	СК 2. Здатність проводити оцінювання продукції, товарів і послуг в підприємницькій та торговельній діяльності
	СК 3. Здатність до ефективного управління діяльністю суб'єктів господарювання в сфері підприємництва та торгівлі
	СК 4. Здатність до вирішення проблемних питань і прийняття управлінських рішень у професійній діяльності
	СК 5. Здатність до ініціювання та реалізації інноваційних проектів в підприємницькій та торговельній діяльності
Додаткові спеціальні компетентності (з урахуванням особливостей ОПП)	ДСК 1. Здатність проводити оцінювання конкурентоспроможності у сфері підприємництва та торгівлі
	ДСК 2. Здатність здійснювати економічну діагностику підприємств та формувати їх бізнес-модель
	ДСК 3. Здатність до формування грантових заявок та супроводу грантових проектів
1.7. Нормативний зміст підготовки здобувачів вищої освіти, сформульований у термінах результатів навчання	
Програмні результати навчання	ПРН 1. Адаптуватися та проявляти ініціативу і самостійність в ситуаціях, які виникають в професійній діяльності.
	ПРН 2. Визначати, аналізувати проблеми підприємництва і торгівлі та розробляти заходи щодо їх вирішення.
	ПРН 3. Розробляти заходи матеріального і морального заохочення та застосовувати інші інструменти мотивування персоналу й партнерів для досягнення поставленої мети.

	<p>ПРН 4. Застосовувати бізнес-комунікації для підтримки взаємодії з представниками різних професійних груп.</p> <p>ПРН 5. Професійно, в повному обсязі й з творчою само-реалізацією виконувати поставлені завдання у сфері підприємництва та торгівлі</p> <p>ПРН 6. Розробляти та впроваджувати заходи для забезпечення якості виконуваних робіт і визначати їх ефективність.</p> <p>ПРН 7. Визначати та впроваджувати стратегічні плани розвитку суб'єктів господарювання у сфері підприємництва та торгівлі</p> <p>ПРН 8. Оцінювати продукцію, товари, послуги, а також процеси, що відбуваються в підприємницьких та торговельних структурах, і робити відповідні висновки для прийняття управлінських рішень</p> <p>ПРН 9. Розробляти і приймати рішення, спрямовані на забезпечення ефективності діяльності суб'єктів господарювання у сфері підприємницької та торговельної діяльності</p> <p>ПРН 10. Вирішувати проблемні питання, що виникають в діяльності підприємницьких та торговельних структур за умов невизначеності та ризиків</p> <p>ПРН 11. Впроваджувати інноваційні проекти з метою створення умов для ефективного функціонування та розвитку підприємницьких та торговельних структур</p>
<p>Додаткові спеціальні результати навчання (з урахуванням особливостей ОП)</p>	<p>ДРН 1. Оцінювати конкурентоспроможність у сфері підприємництва та торгівлі</p> <p>ДРН 2. Здійснювати економічну діагностику підприємств та формувати їх бізнес-моделі</p> <p>ДРН 3. Формувати грантові заявки та супроводжувати грантові проекти протягом їх життєвого циклу</p>
<p>1.8. Ресурсне забезпечення реалізації програми</p>	
<p>Кадрове забезпечення</p>	<p>Реалізацію ОП забезпечують висококваліфіковані викладачі, які мають вчений ступінь та вчене звання, а також великий досвід навчально – методичної та науково – дослідної діяльності. Усі викладачі відповідають вимогам чинних Ліцензійних умов провадження освітньої діяльності.</p> <p>Науково-педагогічні працівники регулярно проходять стажування в українських та закордонних вишах згідно Положення про підвищення кваліфікації науково-педагогічних працівників у НУ «Запорізька політехніка».</p> <p>Окремі викладачі мають сертифікати про знання англійської мови відповідно до Загальноєвропейської рекомендації з мовної освіти (рівень B2).</p>
<p>Матеріально-технічне забезпечення</p>	<p>Для забезпечення ОП кафедра має власні лекційні аудиторії, оснащені мультимедійною апаратурою, комп'ютерний клас, де є доступ до мережі Інтернет. Для проведення семінарських занять використовуються тематичні класи та аудиторії навчальних корпусів університету. Здобувачі вищої освіти мають необмежений доступ до ресурсів наукової бібліотеки університету.</p> <p>Наявна уся необхідна соціально – побутова інфраструктура.</p>

<p>Інформаційне та навчально-методичне забезпечення</p>	<p>Офіційний сайт університету – https://zp.edu.ua. Точки бездротового доступу до мережі Інтернет.</p> <p>Віртуальне навчальне середовище – система дистанційного навчання Moodle, Google classroom, Google Meet, Zoom.</p> <p>Наукова бібліотека, читальні зали, електронна бібліотека http://library.zntu.edu.ua/. Бібліотечний фонд забезпечений підручниками, навчальними посібниками, методичними виданнями тощо, передплачуються основні фахові періодичні видання України. Відкритий доступ до наукометричних баз ScienceDirect, Scopus, Web of Science, IMF eLibrary, PM World Library та Електронного Інституційного репозитарію НУ «Запорізька політехніка» http://eir.zp.edu.ua.</p> <p>В освітньому процесі використовуються стандартне програмне забезпечення з управління проектами, а саме: ActiveCollab, AgriAnalutica, Кошторис 8, Будівельні технології - Кошторис ПВР, а також безкоштовний доступ до Інтернет-сервісу нормативних документів БУДСТАНДАРТ Online.</p> <p>Навчально-методичні матеріали систематично переглядаються та розміщуються у системі дистанційного навчання Moodle.</p>
<p>1.9. Академічна мобільність</p>	
<p>Національна кредитна мобільність</p>	<p>НКМ регламентується Положенням про порядок реалізації права на академічну мобільність учасників освітнього процесу НУ «Запорізька політехніка». НКМ передбачається законодавством та є доцільною, коли виникає необхідність вивчення (освоєння) студентами принципово нових курсів, дисциплін, які не викладаються у базовому закладі вищої освіти. Кожен здобувач вищої освіти має можливість проходити навчання у ЗВО-партнерах (окремі курси, навчання протягом семестру) з подальшим визнанням отриманих результатів та кредитів навчання. Національна академічна мобільність здійснюється на підставі укладених договорів між НУ «Запорізька політехніка» та закладами вищої освіти України, зокрема: Луцьким національним технічним університетом, НУ «Києво-Могилянська академія», Харківським національним університетом ім. Каразіна, НТУ «Дніпровська політехніка», НУ «Львівська політехніка», НУ «Одеська політехніка», Класичним приватним університетом (м. Запоріжжя)</p>
<p>Міжнародна кредитна мобільність</p>	<p>Здобувачі вищої освіти мають можливість брати участь у програмі міжнародної кредитної мобільності за двосторонніми договорами, укладеними між НУ «Запорізька політехніка» та навчальними закладами країн-партнерів у рамках програми ЄС Еразмус+КА, інформацію щодо яких подано на веб-сторінках https://zp.edu.ua/uploads/dept_inter/Poriadok_realizatsiyi_prava_na_akademichnu_mobilnist.pdf, https://zp.edu.ua/stypendiyi-i-granty</p> <p>Право на міжнародну академічну мобільність регламентується Положенням про порядок реалізації права на академічну мобільність учасників освітнього процесу Національного університету «Запорізька політехніка» (https://zp.edu.ua/uploads/dept_inter/Poriadok_realizatsiyi_prava_na_akademichnu_mobilnist.pdf, а також на основі двосторонніх угод між НУ «Запорізька політехніка» та іноземними закладами вищої освіти, іноземними організаціями та підприємствами.</p>

Навчання іноземних здобувачів вищої освіти	Програма передбачає можливість навчання іноземних громадян в рамках чинного законодавства. Навчання іноземних здобувачів вищої освіти регламентовано Положенням про організацію набору та навчання (стажування) іноземців та осіб без громадянства в Національному університеті «Запорізька політехніка» https://zp.edu.ua/uploads/dept_inter/pol_pro_org_nabo_ru_ta_navch_inozemtsiv.pdf
---	--

2. ПЕРЕЛІК ОСВІТНІХ КОМПОНЕНТІВ ТА ЇХ ЛОГІЧНА ПОСЛІДОВНІСТЬ

2.1 Перелік освітніх компонент освітньо-професійної програми

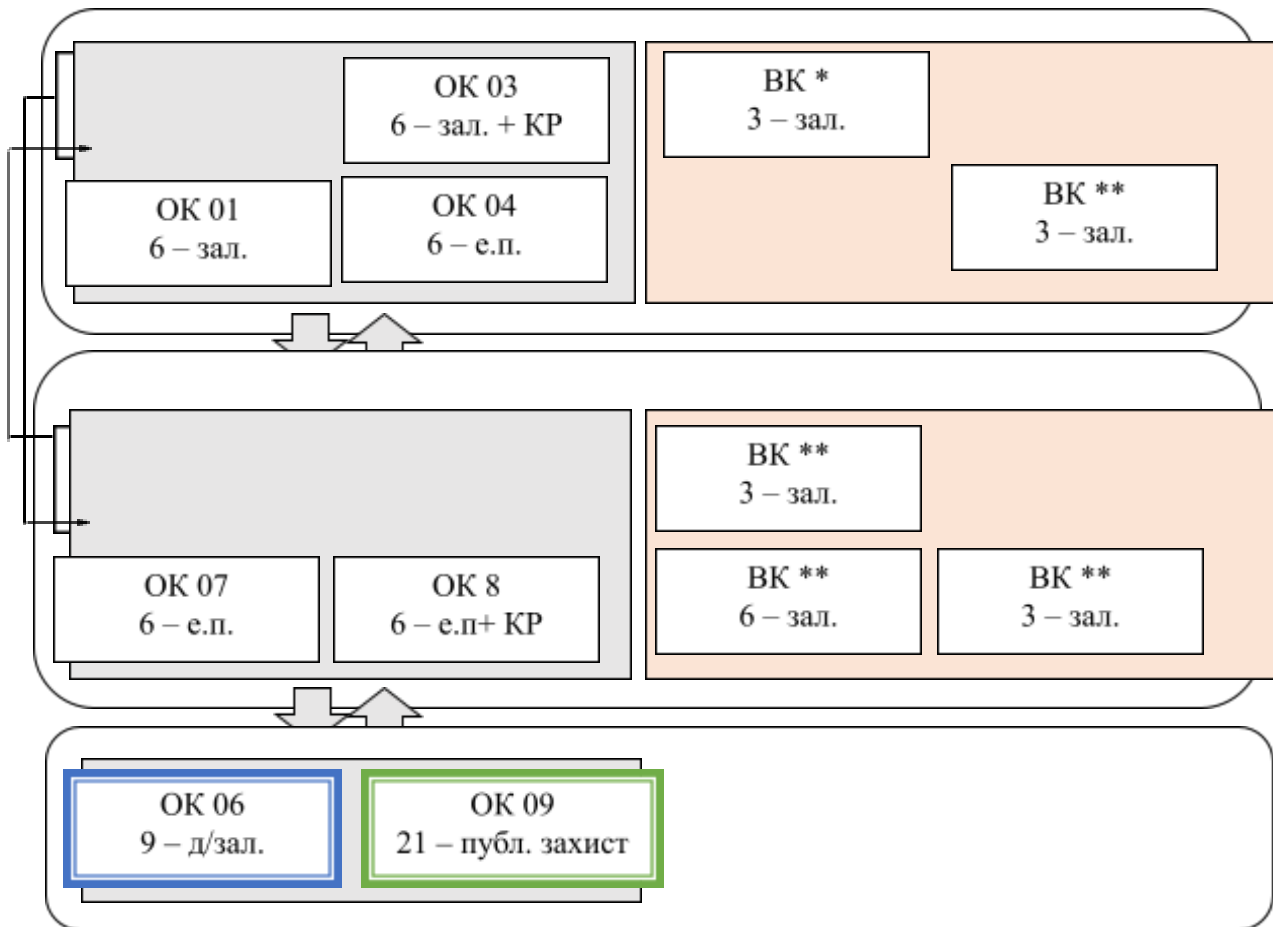
Код н/д	Основні компоненти освітньої програми (навчальні дисципліни, курсові проекти (роботи), практики, кваліфікаційна робота)	Кількість кредитів ЄКТС	Форма підсумкового контролю
Обов'язкові компоненти			
ОК 01	Бізнес-комунікації	6	залік
ОК 02	Ділова іноземна мова	3	залік
ОК 03	Економічна діагностика	6	залік КР
ОК 04	Конкурентоспроможність у сфері підприємництва та торгівлі	6	екзамен
ОК 05	Економіка та управління торговельною діяльністю	3	екзамен
ОК 06	Переддипломна практика	9	д/залік
ОК 07	Стратегічний менеджмент	6	екзамен
ОК 08	Управління інноваційними проектами	6	екзамен КР
ОК 09	Кваліфікаційна робота (ДИПЛОМУВАННЯ)	21	публічний захист
Загальний обсяг обов'язкових освітніх компонент		66	
Вибіркові освітні компоненти			
ВК*	Дисципліни з переліку освітніх компонентів інституціонального та особистісного розвитку	6	
ВК**	Дисципліни з вибіркового (факультетського або кафедрального) переліку	18	
Загальний обсяг вибірових освітніх компонент		24	
Загальний обсяг за ОПП		90	

Примітка:

* - дисциплін вільного вибору з переліку освітніх компонентів інституціонального та особистісного розвитку

** - дисципліни з вибіркового (факультетського або кафедрального) переліку

2.2. СТРУКТУРНО-ЛОГІЧНА СХЕМА ОСВІТНЬОЇ ПРОГРАМИ



Примітка:

* - дисциплін вільного вибору з переліку інших освітніх компонентів інституціонального та особистісного розвитку

** - дисциплін вільного вибору з переліку освітніх компонентів інституціонального та особистісного розвитку

3. ФОРМА АТЕСТАЦІЇ ЗДОБУВАЧІВ ВИЩОЇ ОСВІТИ

Форми атестації здобувачів вищої освіти	Атестація здобувачів вищої освіти здійснюється у формі публічного захисту кваліфікаційної роботи
Вимоги до кваліфікаційної роботи (за наявності)	Кваліфікаційна робота має передбачати розв'язання складної задачі або проблеми в сфері підприємництва та торгівлі, що передбачає проведення досліджень та/або здійснення інновацій за невизначених умов і вимог. У кваліфікаційній роботі не повинно бути академічного плагіату, фабрикації та фальсифікації. Кваліфікаційна робота має бути виконана з дотриманням норм академічної доброчесності. Кваліфікаційна робота має бути оприлюднена на офіційному сайті закладу вищої освіти або його підрозділу, або у репозитарії закладу вищої освіти.
Документ, що видається на основі успішного проходження атестації	НУ «Запорізька політехніка» на підставі рішення екзаменаційної комісії присуджує особі, яка продемонструвала відповідність результатів навчання вимогам ОПП «Економіка підприємства», освітній ступінь магістр та видає диплом магістра.

4. МАТРИЦЯ ВІДПОВІДНОСТІ ПРОГРАМНИХ КОМПЕТЕНТНОСТЕЙ КОМПОНЕНТАМ ОСВІТНЬОЇ ПРОГРАМИ

Обов'язкові компоненти									
	ОК1	ОК2	ОК3	ОК4	ОК5	ОК6	ОК7	ОК8	ОК9
ЗК 1	*	*	*	*	*	*	*	*	
ЗК 2	*		*	*	*	*	*	*	*
ЗК 3	*						*		
ЗК 4	*	*	*		*			*	*
ЗК 5	*			*		*	*	*	*
ЗК 6						*			*
СК 1	*		*	*	*		*		
СК 2			*		*	*	*		*
СК 3	*		*	*	*	*	*	*	*
СК 4	*		*	*	*	*	*	*	*
СК 5		*	*		*	*	*	*	*
ДСК 1				*		*		*	
ДСК 2			*	*		*		*	*
ДСК 3	*							*	

5. МАТРИЦЯ ЗАБЕЗПЕЧЕННЯ ПРОГРАМНИХ РЕЗУЛЬТАТІВ НАВЧАННЯ (ПРН) ВІДПОВІДНИМИ КОМПОНЕНТАМИ ОСВІТНЬОЇ ПРОГРАМИ

Обов'язкові компоненти									
	ОК1	ОК2	ОК3	ОК4	ОК5	ОК6	ОК7	ОК8	ОК9
ПРН1	*	*	*	*	*	*	*	*	*
ПРН2	*		*	*	*	*	*	*	*
ПРН3	*		*		*				
ПРН4	*		*	*	*	*		*	*
ПРН5			*		*	*		*	*
ПРН6			*				*		*
ПРН7	*						*		
ПРН8				*	*	*			*
ПРН9	*		*	*	*	*		*	*
ПРН10			*	*	*	*	*	*	*
ПРН11		*		*		*	*	*	
ДРН1				*	*	*		*	*
ДРН2			*		*	*	*	*	*
ДРН3	*							*	

6. МАТРИЦЯ ВІДПОВІДНОСТІ ПРОГРАМНИХ РЕЗУЛЬТАТІВ НАВЧАННЯ ТА КОМПЕТЕНТНОСТЕЙ

Програмні результати навчання	Компетентності														
	Інтегральна компетентність	Загальні компетентності						Спеціальні (фахові) компетентності					Додаткові спеціальні результати навчання (з урахуванням особливостей ОП)		
		ЗК1	ЗК2	ЗК3	ЗК4	ЗК5	ЗК6	СК1	СК2	СК3	СК4	СК5	ДСК1	ДСК2	ДСК3
ПРН1	+	+													
ПРН2	+		+												
ПРН3	+			+											
ПРН4	+				+										
ПРН5	+					+									
ПРН6	+						+								
ПРН7	+							+							
ПРН8	+								+						
ПРН9	+									+					
ПРН10	+										+				
ПРН11	+											+			
ДРН1	+												+		
ДРН2	+													+	
ДРН3	+														+

Примітки: ПРН – результат навчання (визначений у пункті 1.7).

ЗК – загальна компетентність (визначена у пункті 1.6).

СК – спеціальна компетентність (визначена у пункті 1.6).

1.9. ПЕРЕЛІК НОРМАТИВНИХ ДОКУМЕНТІВ, НА ЯКИХ БАЗУЄТЬСЯ ОСВІТНЯ ПРОГРАМА

1. Про вищу освіту. Закон України. URL: <http://zakon3.rada.gov.ua/laws/show/1556-18>
2. Освітня програма розроблена на основі таких нормативних документів та рекомендацій:
3. Закон України «Про освіту». База даних «Законодавство України» /ВР України. URL: <https://zakon.rada.gov.ua/laws/show/2145-19>
4. Національна рамка кваліфікацій. Додаток до постанови Кабінету Міністрів України від 23 листопада 2011 р. № 1341 (у редакції від 02.07.2020 р.). URL: <http://zakon2.rada.gov.ua/laws/show/1341-2011-p>
5. Національний класифікатор України: «Класифікатор професій» ДК 003:2010(Редакція від 30.11.2017)// База даних «Законодавство України»/ВР України. URL: <http://zakon.rada.gov.ua/rada/show/va327609-10>
6. Постанова Кабінету Міністрів України від 26.04.2015 № 266 «Перелік галузей знань і спеціальностей, за якими здійснюється підготовка здобувачів вищої освіти» (редакція від 11.02.2017 р.). URL: <https://zakon.rada.gov.ua/laws/show/z1460-15>
7. Постанова КМУ № 579 «Про затвердження Положення про порядок реалізації права на академічну мобільність» від 12 серпня 2015 року. URL: <https://zakon.rada.gov.ua/laws/show/579-2015-%D0%BF#Text>
8. Національний класифікатор України: «Класифікатор професій ДК 003:2010», затверджений наказом Держспоживстандарту від 28.07.2010 р. (редакція від 01.03.2015 р.). URL: <https://zakon.rada.gov.ua/rada/show/va327609-10/ed20150301>
9. Про внесення змін до стандарту вищої освіти зі спеціальності 076 «Підприємництво, торгівля і біржова діяльність» для другого (магістерського) рівня вищої освіти. Наказ МОН України від 05.07.2024 р. №962. URL: <https://mon.gov.ua/npa/pro-vnesennia-zmin-do-standartu-vyshchoi-osvity-zi-spetsialnosti-076-pidpriemnytstvo-torhivlia-i-birzhova-diialnist-dlia-druhoho-mahisterskoho-rivnia-vyshchoi-osvity>
10. Положення про організацію освітнього процесу Національного університету «Запорізька політехніка» від 10.12.2021 р. №507. URL: https://zp.edu.ua/uploads/dept_nm/Nakaz_N507_vid_10.12.21.pdf
11. Положення про порядок вибору навчальних дисциплін здобувачами вищої освіти Національного університету «Запорізька політехніка» від 29.06.21 р. №252. URL: https://zp.edu.ua/uploads/dept_nm/Nakaz_N252_vid_29.06.21.pdf
12. Положення про систему забезпечення НУ «Запорізька політехніка» якості освітньої діяльності та якості вищої освіти (системи внутрішнього забезпечення якості) (зі змінами від 27.08.2021 р.) https://zp.edu.ua/uploads/dept_nm/Polozhennia_pro_zabezpechennia_yakosti.pdf
13. Положення про порядок створення та організацію роботи екзаменаційної комісії з атестації здобувачів вищої освіти в Національному університеті «Запорізька політехніка» від 30.08.2019 р. URL: https://zp.edu.ua/uploads/dept_nm/Polozhennia_pro_EkzKom.pdf
14. Положення про порядок реалізації права на академічну мобільність учасників освітнього процесу Національного університету «Запорізька політехніка» від 30.08.2019 р. URL: https://zp.edu.ua/uploads/dept_nm/Polozhennia_pro_akademichnu_mobilnist.pdf
15. Положення про порядок створення та організацію роботи екзаменаційної комісії з атестації здобувачів вищої освіти в НУ «Запорізька політехніка» від 30.08.2019 р. https://zp.edu.ua/uploads/dept_nm/Polozhennia_pro_EkzKom.pdf
16. Положення про перевірку в НУ «Запорізька політехніка» кваліфікаційних випускних робіт здобувачів вищої освіти на академічний плагіат від 30.08.2019 р. URL: https://zp.edu.ua/uploads/dept_nm/Polozhennia_pro_perevirku_na_plahiat.pdf

