

МІНІСТЕРСТВО ОСВІТИ І НАУКИ УКРАЇНИ
Запорізький національний технічний університет

МЕТОДИЧНІ ВКАЗІВКИ
до проведення практичних занять
з дисципліни “Прикладна механіка”
для студентів денної форми навчання
(Частина 1)

2004

Методичні вказівки до проведення практичних занять з дисципліни “Прикладна механіка” для студентів денної форми навчання (Частина 1) / Укл.: Б.О. Трескунов, О.В. Овчинников, С.М. Борисова, Л.І. Ленкова, - Запоріжжя: ЗНТУ. 2004 - ... с.

Укладачі: Б.О. Трескунов, доцент, к.т.н.
 О.В. Овчинников, ст. викладач, к.т.н.
 С.М. Борисова, ст. викладач
 Л.І. Ленкова, асистент

Рецензент: В.Г. Шевченко, доцент, к.т.н.,
 завідувач кафедри

Відповідальний за випуск: Б.О. Трескунов

Затверджено:
на засіданні кафедри
“Механіка”
Протокол № 1
від 2004 р.

ЗМІСТ

ЗМІСТ	3
ВСТУП	4
ПРАВИЛА ОФОРМЛЕННЯ ЗАВДАНЬ.....	4
1. ТЕОРІЯ МЕХАНІЗМІВ І МАШИН	5
Задача № 1	5
Задача 2.....	16
Задача № 3.....	27
2 ОПІР МАТЕРІАЛІВ	38
Задача №4.....	38
Задача №5.....	40
Задача №6.....	42
3. ДЕТАЛІ МАШИН	52
Друга група задач (Завдання №8)	61
Третя група задач (Завдання №9).....	72
Додаток 1	82
Додаток 1	83
Додаток 2.....	85
ЛІТЕРАТУРА.....	86

ВСТУП

“Прикладна механіка” є комплексною загально інженерною дисципліною, для немеханічних спеціальностей вузів, вона включає до себе основні положення теорії механізмів і машин, опору матеріалів та деталей машин.

Основні задачі дисципліни вивчити загальні основи побудови машин, механізмів і деталей, основи проектування деталей і механізмів машин, вибір матеріалів, основи міцності простих силових елементів конструкцій; придбати початкові конструкторські навички; ознайомитись із основами стандартизації та взаємозамінності.

В результаті вивчення дисципліни студент повинен знати: основні положення опору матеріалів, теорії механізмів і машин; уміти робити необхідні розрахунки і конструктивні розробки для покращення виробничих процесів.

Для цього студенти виконують дев'ять завдань (задач) з дисципліни „Прикладна механіка”. Для цих задач номер варіанта (схеми) студент приймає за вказівкою викладача, а письмові дані приймає із відповідної таблиці за останньою цифрою шифру своєї залікової книжки. У завданнях 7, 8 і 9 студенти розв’язують по одній задачі із першої, другої і третьої груп. Задачі і варіанти кожної групи слід приймати подібно тому, як і для попередніх завдань.

ПРАВИЛА ОФОРМЛЕННЯ ЗАВДАНЬ

Завдання треба оформлювати на стандартних аркушах А4(210x297), писати на одній стороні аркуша і залишати на одній стороні поля: зліва – 20 мм, справа – 15 мм. Аркуші нумерують включаючи і титульний.

Умову кожної задачі слід записувати повністю, необхідні малюнки виконувати акуратно. Розв’язання задачі повинно супроводжуватися стислими, послідовними і грамотними, без скорочення слів, поясненнями і кресленнями. Розрахункові формули приводяться у загальному вигляді, потім до них підставляються числові значення і записується кінцевий результат (із зазначенням одиниць розмірності). після цього додається послідовна розшифровка і пояснення кожної з величин, яка

входить до формули, якщо вона не зустрічалася в попередніх розрахунках.

Завдання, яке виконано недбало (зневажливо) і без дотримання пред'явлених вимог або не свого варіанта, не розглядається.

1. ТЕОРІЯ МЕХАНІЗМІВ І МАШИН

Задача № 1

Для заданої схеми чотирьохланкового механізму необхідно зробити наступне:

- 1) Побудувати план механізму для заданого положення ведучої ланки;
- 2) Визначити швидкості точок ланок і кутові швидкості ланок;
- 3) Визначити прискорення точок ланок і кутові прискорення ланок;
- 4) Визначити зрівноважену силу.

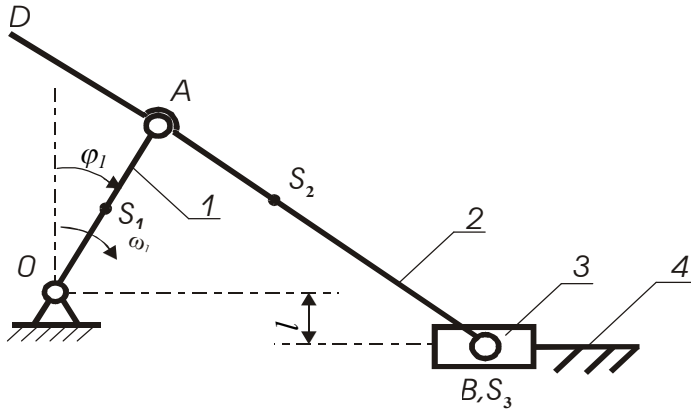
Методичні вказівки до виконання задачі № 1

Числові дані приймаються із відповідної таблиці по останній цифрі номера шифру залікової книжки. Кут $\varphi_1 = 10x^0$ відкладається від вертикалі (x^0 дорівнює сумі двох останніх цифр номеру залікової книжки). Кінематичне дослідження заданого механізму проводять графоаналітичним методом за допомогою побудови планів швидкостей і прискорень.

Задачу слід розв'язувати у такій послідовності:

- 1) Визначити кут φ_1 і прийняти масштаб довжини;
- 2) Побудувати план заданого механізму;
- 3) Побудувати у масштабі план швидкостей і визначити швидкості точок ланок і кутові швидкості ланок;
- 4) Побудувати у масштабі план прискорень і визначити прискорення точок ланок і кутові прискорення ланок;
- 5) Зробити силове дослідження механізму і визначити зрівноважену силу;
- 6) Визначити зрівноважену силу за методом важеля Жуковського.

Для усіх задач прийняти: $m_2 = 100 \text{ кг}$, $m_3 = 200 \text{ кг}$, $F_{k.o.} = 5 \text{ кН}$
(силу корисного опору прикладати у точці В).



$$BS_2 = DS_2$$

Рисунок 1 – Схема до варіанту 1

Таблиця 1 - Числові дані до варіанту 1

Величина	Остання цифра шифру									
	0	1	2	3	4	5	6	7	8	9
OA, мм	60	80	100	120	140	160	180	240	20	22
l, мм	30	40	30	25	28	0	80	90	14	16
AB, мм	180	240	300	340	365	400	550	900	68	75
AD, мм	80	120	80	180	90	200	250	40	26	35
$\omega_1, \text{с}^{-1}$	60	25	30	35	32	18	26	15	80	30

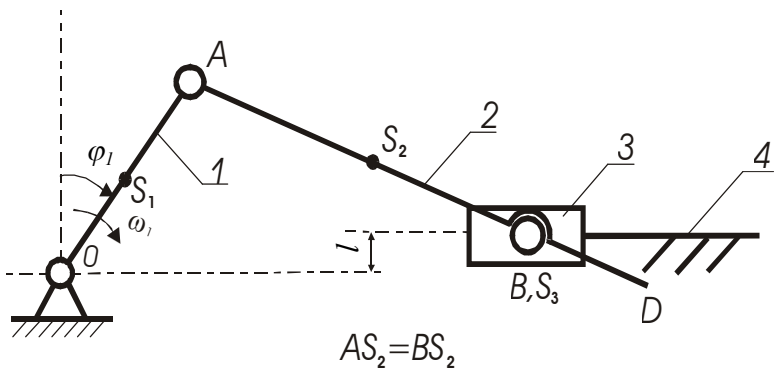


Рисунок 2 – Схема до варіанту 2

Таблиця 2 - Числові дані до варіанту 2

Величина	Остання цифра шифру									
	0	1	2	3	4	5	6	7	8	9
OA, мм	65	75	100	120	130	150	170	230	22	24
l , мм	20	25	60	20	30	0	100	80	12	15
AB, мм	200	250	320	300	330	360	500	650	75	86
BD, мм	60	100	150	125	150	140	250	200	20	25
ω_1 , c^{-1}	28	34	14	25	20	18	12	15	100	30

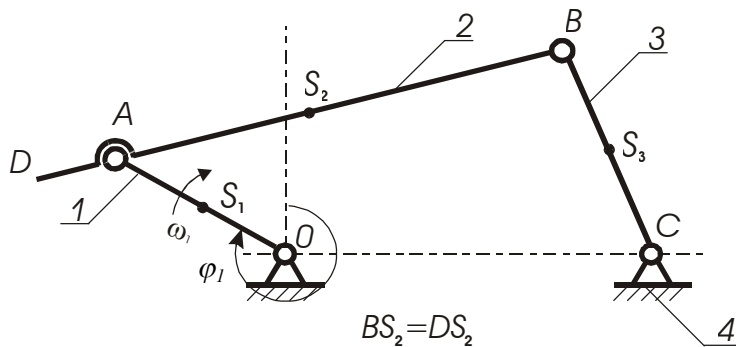


Рисунок 3 – Схема до варіанту 3

Таблиця 3 - Числові дані до варіанту 3

Величина	Остання цифра шифру									
	0	1	2	3	4	5	6	7	8	9
$OA, \text{ мм}$	55	75	90	115	130	150	170	200	22	24
$OC, \text{ мм}$	120	200	240	250	300	400	450	400	45	40
$BC, \text{ мм}$	150	160	200	300	350	300	350	500	55	60
$AB, \text{ мм}$	180	240	280	350	400	500	540	600	60	64
$AD, \text{ мм}$	70	80	75	150	200	100	120	100	28	25
$\omega_1, \text{ с}^{-1}$	30	35	15	24	20	19	14	25	60	50

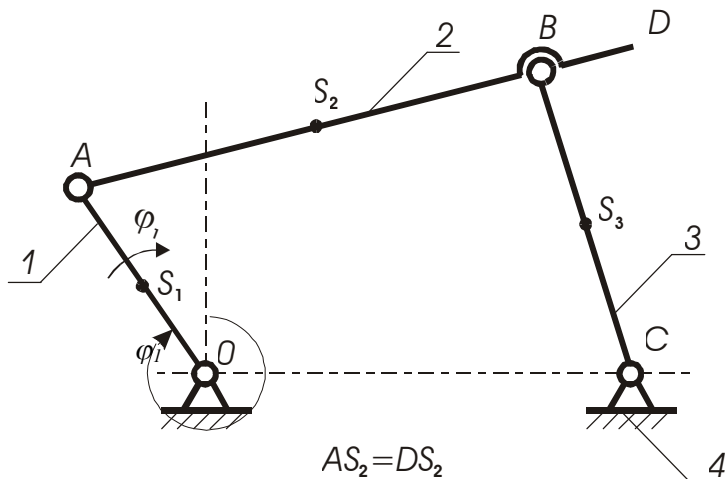


Рисунок 4 – Схема до варіанту 4

Таблиця 4 - Числові дані до варіанту 4

Величина	Остання цифра шифру									
	0	1	2	3	4	5	6	7	8	9
OA, мм	60	58	80	75	100	105	120	125	15	100
OC, мм	120	140	160	200	200	240	245	250	30	300
BC, мм	150	160	200	200	250	200	300	320	40	300
AB, мм	150	180	200	200	250	300	300	360	40	400
BD, мм	150	100	50	75	50	100	75	100	10	50
ω_1, c^{-1}	40	30	16	30	28	25	20	22	60	20

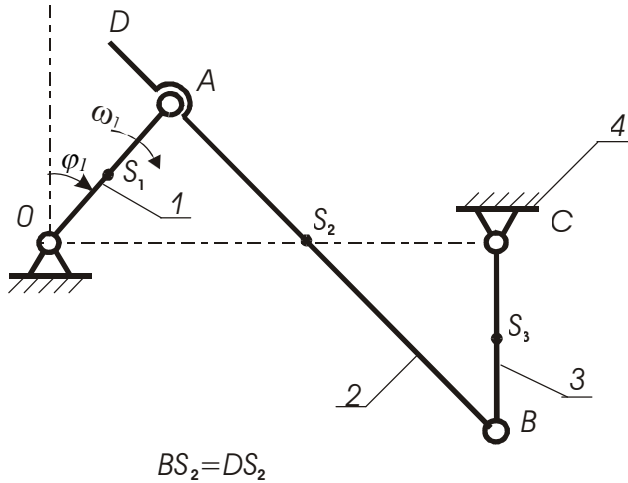


Рисунок 5 – Схема до варіанту 5

Таблиця 5 - Числові дані до варіанту 5

Величина	Остання цифра шифру									
	0	1	2	3	4	5	6	7	8	9
OA, мм	60	50	40	50	60	70	80	100	120	150
OC, мм	140	180	280	240	320	380	400	420	45	300
BC, мм	160	200	180	300	300	320	300	500	50	600
AB, мм	200	200	300	360	400	480	500	600	80	700
AD, мм	100	50	75	50	75	80	90	50	80	230
ω_1, c^{-1}	30	40	25	20	15	20	50	20	50	30

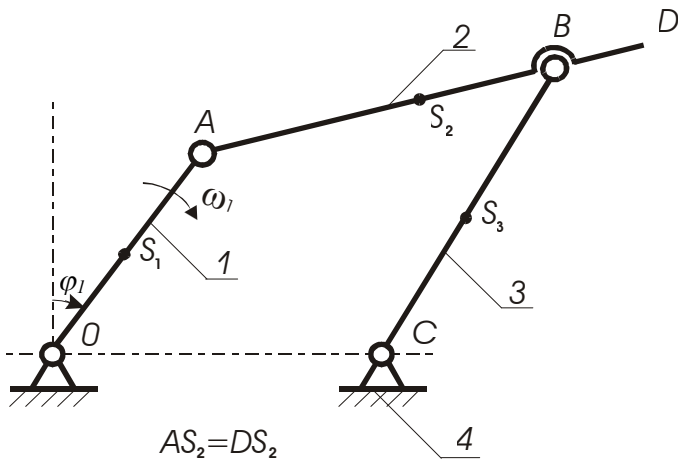


Рисунок 6 – Схема до варіанту 6

Таблиця 6 - Числові дані до варіанту 6

Величина	Остання цифра шифру									
	0	1	2	3	4	5	6	7	8	9
OA, мм	150	200	50	240	70	80	35	60	60	50
OC, мм	65	100	20	75	40	50	20	10	24	30
BC, мм	170	240	60	200	80	100	40	80	64	60
AB, мм	120	200	52	160	75	90	37	70	40	55
BD, мм	50	80	30	65	40	60	30	40	20	35
ω_1, c^{-1}	15	12	40	10	15	30	50	40	35	45

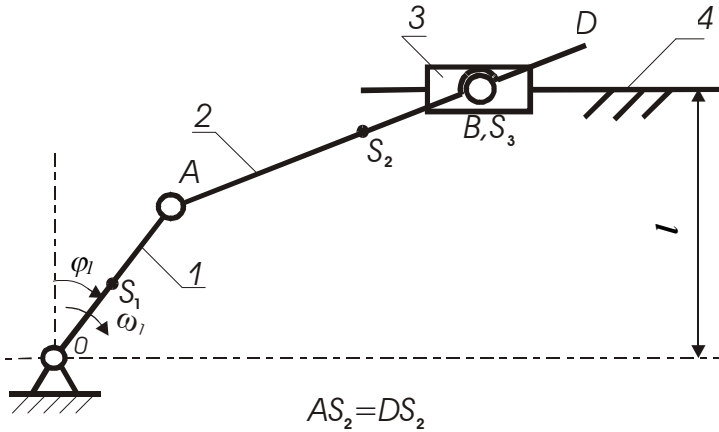


Рисунок 7 – Схема до варіанту 7

Таблиця 7 - Числові дані до варіанту 7

Величина	Остання цифра шифру									
	0	1	2	3	4	5	6	7	8	9
OA, мм	40	100	200	150	80	60	120	70	110	30
l, мм	60	120	220	210	90	120	150	80	130	40
AB, мм	160	320	650	550	250	280	400	220	360	110
BD, мм	50	80	200	150	60	100	120	60	110	40
ω_1, c^{-1}	60	30	20	15	35	40	12	35	75	80

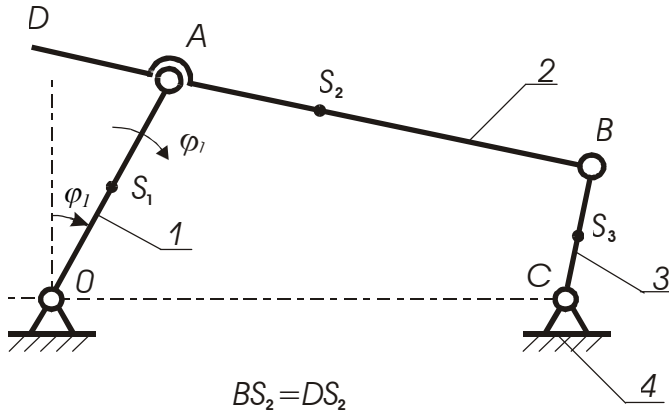


Рисунок 8 – Схема до варіанту 8

Таблиця 8 - Числові дані до варіанту 8

Величина	Остання цифра шифру									
	0	1	2	3	4	5	6	7	8	9
OA, мм	60	80	64	40	100	80	200	60	240	170
OC, мм	25	10	20	20	50	40	75	20	100	60
BC, мм	50	60	60	35	80	70	240	50	200	150
AB, мм	55	70	40	36	90	75	160	52	200	130
AD, мм	30	35	25	26	40	40	70	25	120	60
ω_1, c^{-1}	35	28	30	45	25	30	15	32	12	10

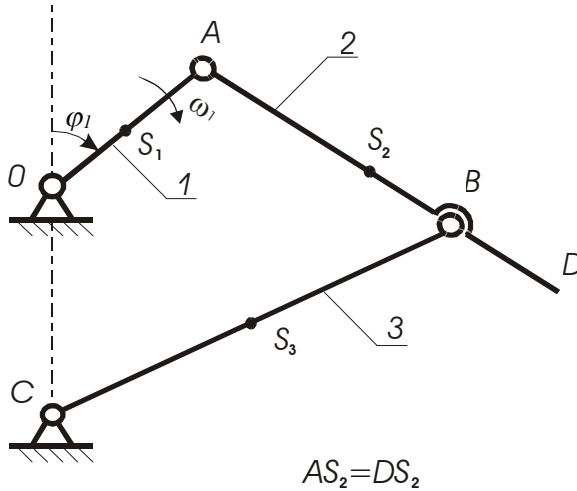


Рисунок 9 – Схема до варіанту 9

Таблиця 9 - Числові дані до варіанту 9

Величина	Остання цифра шифру									
	0	1	2	3	4	5	6	7	8	9
OA, мм	40	20	100	60	50	80	25	100	120	90
OC, мм	80	30	180	100	150	200	100	400	300	315
BC, мм	160	60	350	200	250	400	150	550	420	315
AB, мм	140	60	320	190	200	300	90	300	350	250
BD, мм	40	15	50	40	100	100	40	75	100	65
ω_1, c^{-1}	30	35	12	15	20	16	40	20	15	22

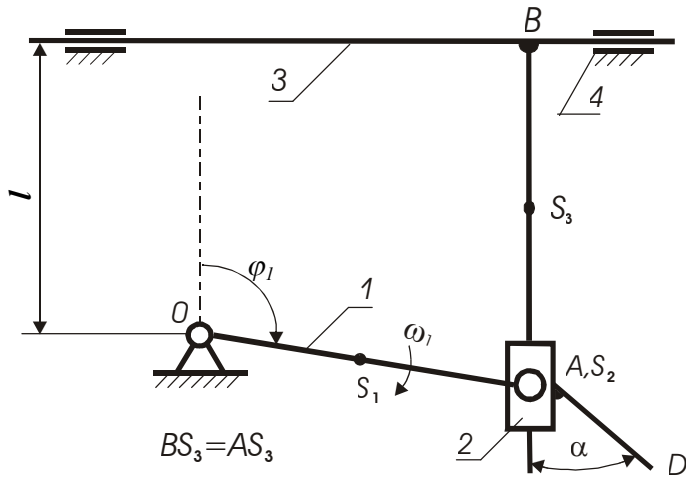


Рисунок 10 – Схема до варіанту 10

Таблиця 10 - Числові дані до варіанту 10

Величина	Остання цифра шифру									
	0	1	2	3	4	5	6	7	8	9
OA, мм	50	100	150	25	60	80	120	200	140	175
l, мм	10	30	60	10	30	40	60	80	70	100
AD, мм	20	40	30	10	25	30	50	100	60	80
α , град	$\pi/6$	0	$\pi/2$	$\pi/3$	$\pi/4$	$\pi/2$	$\pi/4$	$\pi/3$	0	$\pi/2$
ω_1 , c^{-1}	20	15	30	50	35	40	25	15	28	18

Задача 2

Для зубчастої передачі зображеної на схемі, визначити:

- 1) передаточне відношення між вхідною і вихідною ланками;
- 2) кутову швидкість вихідної ланки;
- 3) загальний ККД передачі;
- 4) приведений момент рухомих сил за час $t=10\text{с}$, якщо $I_{зв}=\text{const}$.

Методичні вказівки до задачі 2

Схему механізму слід креслити після запису умови задачі. В зубчастій передачі вхідна ланка має кутову швидкість ω_1 . У таблицях даних величин z - кількість зубців коліс - приведена із індексом, відповідним їх номеру на схемі механізму; $I_{зв}$ - зведений момент інерції до ведучої ланки; M_0 - зведений момент сил опору.

Для розрахунку прийняти такі значення ККД (враховуючого втрати у зачепленні і у підшипниках): для пари циліндричних коліс $\eta_{п}=0,97$; для пари конічних коліс $\eta_{к}=0,95$; для планетарної передачі із зовнішнім зачепленням її коліс $\eta_{п}=0,95$, а якщо вона має внутрішнє зачеплення однієї із пар, то $\eta_{п}=0,96$

Для розв'язання задачі необхідно визначити, із яких типів передач складається задане складне сполучення зубчастих коліс, уміти знаходити планетарну передачу із її характерними ланками - водилом і сателітами. Відсутню кількість зубців визначити із умови співвісності планетарної передачі.

Задачу слід розв'язувати у такій послідовності:

- 1) визначити кількість ступенів у передачі;
- 2) із умови співвісності планетарної передачі визначити відсутню кількість зубців;
- 3) знайти передаточне відношення кожної ступені;
- 4) визначити передаточне відношення між вхідною і вихідною ланками;
- 5) визначити кутову швидкість вихідної ланки;
- 6) визначити загальний ККД передачі;
- 7) визначити кутове прискорення ведучої ланки;
- 8) визначити зведений момент рухомих сил.

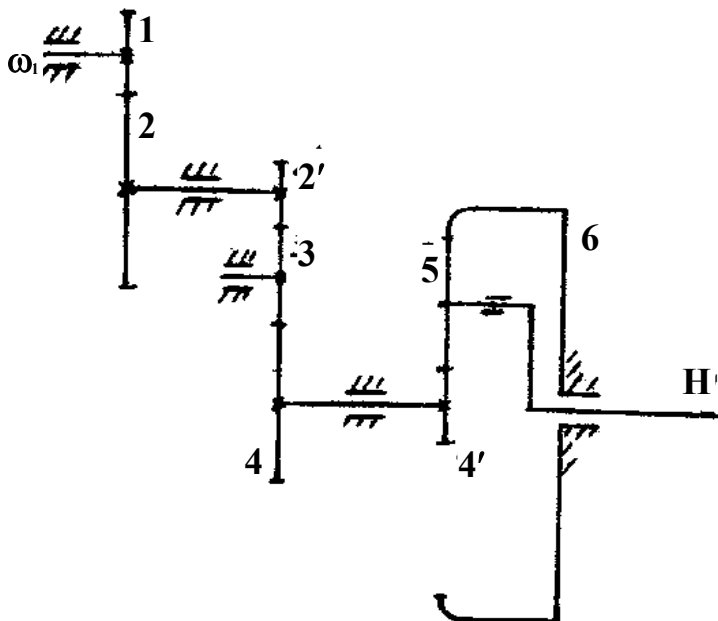


Рисунок 1 – Розрахункова схема до варіанту 1

Таблиця 1 - Числові дані до варіанту 1

Величина	Остання цифра шифру									
	0	1	2	3	4	5	6	7	8	9
z_1	14	16	15	14	18	17	14	14	16	15
z_2	26	28	30	20	24	34	20	24	30	20
z_2'	15	14	14	15	15	17	15	14	15	14
z_4	43	40	38	36	26	24	21	28	20	20
z_4'	-	19	18	14	-	15	16	14	-	15
z_5	40	-	26	-	25	-	22	-	22	-
z_6	100	69	-	58	68	57	-	56	58	57
$\omega_1, \text{с}^{-1}$	100	350	200	150	250	300	250	240	180	280
$I_{3B}, \text{кгм}^2$	1,0	1,5	2,0	2,5	3,0	3,5	4,0	4,5	5,0	5,5
$M_0, \text{Нм}$	2	3	4	5	4	3	2	3	4	5

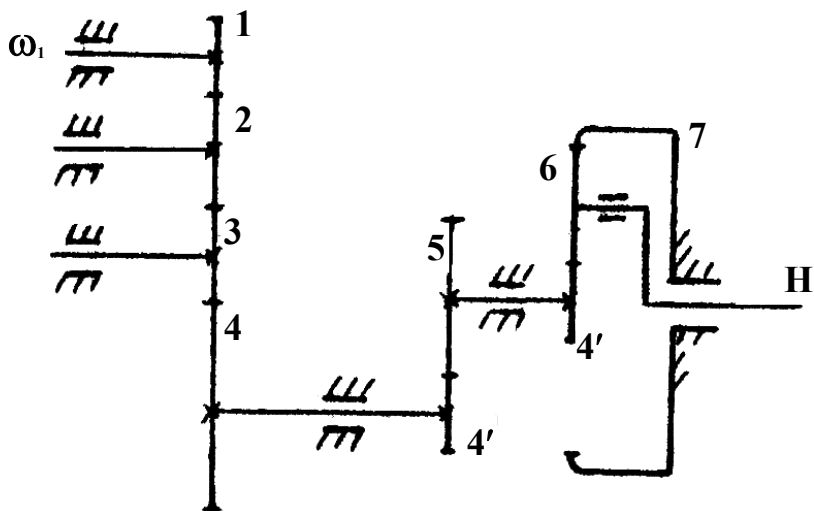


Рисунок 2 – Розрахункова схема до варіанту 2

Таблиця 2 - Числові дані до варіанту 2

Величина	Остання цифра шифру									
	0	1	2	3	4	5	6	7	8	9
z_1	14	15	18	15	14	17	19	15	14	20
z_4	30	21	30	20	21	28	26	25	26	30
$z_{4'}$	14	15	14	16	17	16	18	15	14	18
z_5	26	30	21	23	24	24	30	27	26	24
$z_{5'}$	-	18	14	15	-	15	16	14	-	15
z_6	25	-	22	-	57	60	63	-	30	-
z_7	70	60	-	57	60	63	-	66	75	85
$\omega_1, \text{с}^{-1}$	150	200	350	250	240	220	180	400	280	210
$I_{3B}, \text{кгм}^2$	5,5	5,0	4,5	4,0	3,5	3,0	2,5	2,0	1,5	1,0
$M_0, \text{Нм}$	2	3	4	5	4	3	2	3	4	5

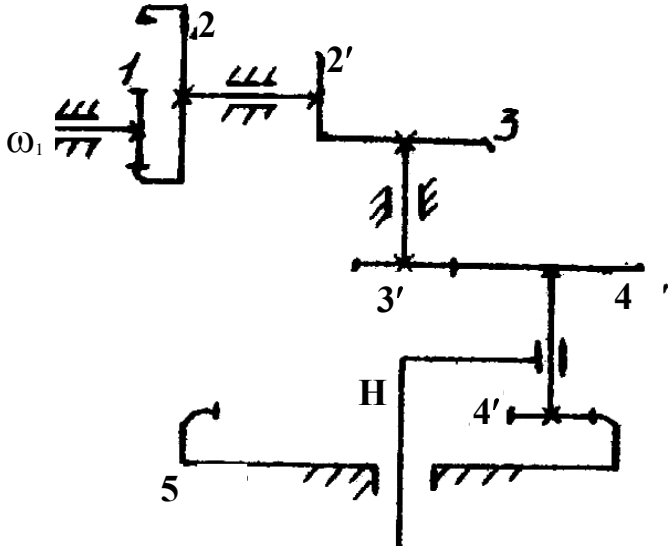


Рисунок 3 – Розрахункова схема до варіанту 3

Таблиця 3 - Числові дані до варіанту 3

Величина	Остання цифра шифру									
	0	1	2	3	4	5	6	7	8	9
z_1	20	22	22	21	25	26	21	21	22	22
z_2	62	60	50	60	38	36	55	60	45	50
z_2'	15	17	16	15	14	16	17	18	14	18
z_3	28	30	24	26	24	30	32	26	29	24
z_3'	-	16	18	15	20	20	-	23	17	16
z_4	25	-	28	26	30	-	38	-	27	40
z_4'	22	21	-	20	-	22	22	21	-	20
z_5	62	61	67	-	70	82	84	74	64	-
ω_1, c^{-1}	180	250	200	150	300	350	280	400	320	240
$I_{3B}, \text{кгм}^2$	4,0	4,5	5,0	5,5	5,0	4,5	4,0	3,5	3,0	2,5
$M_0, \text{Нм}$	3	4	5	6	5	4	3	2	3	4

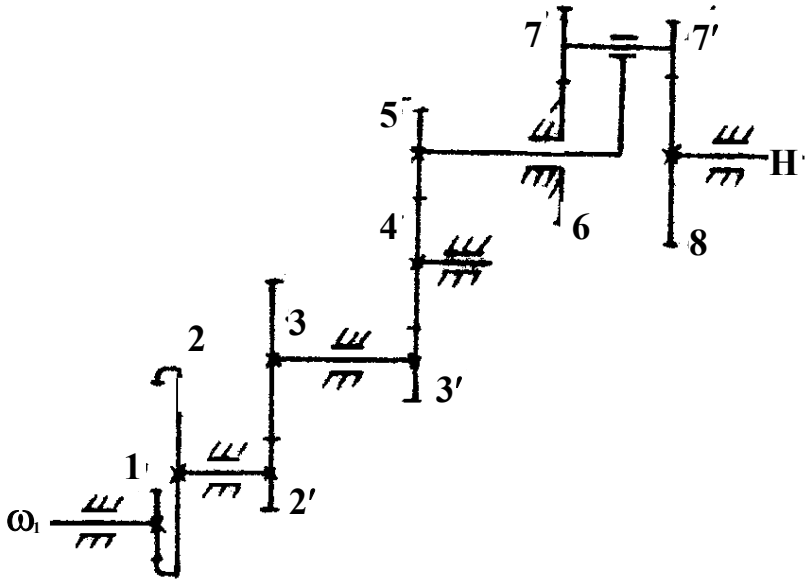


Рисунок 4 – Розрахункова схема до варіанту 4

Таблиця 4 - Числові дані до варіанту 4

Величина	Остання цифра шифру									
	0	1	2	3	4	5	6	7	8	9
z_1	20	21	22	23	24	25	26	27	30	29
z_2	65	56	46	42	40	37	36	40	40	39
z_2'	14	15	17	15	16	17	16	20	15	20
z_3	26	30	26	28	23	25	24	31	32	29
z_3'	15	14	13	16	15	16	15	22	21	19
z_5	25	24	20	22	21	23	22	30	31	29
z_6	20	21	25	-	19	20	17	18	30	-
z_7	21	20	-	25	-	19	18	17	-	30
z_7'	20	-	25	26	19	-	17	-	30	31
z_8	-	20	26	25	20	19	-	17	31	30
$\omega_1, \text{с}^{-1}$	200	300	150	350	100	225	280	120	260	300
$I_{3B}, \text{кгм}^2$	2,0	4,0	6,0	8,0	6,0	4,0	2,0	4,0	6,0	8,0
$M_0, \text{Нм}$	1	2	3	4	5	6	5	4	3	2

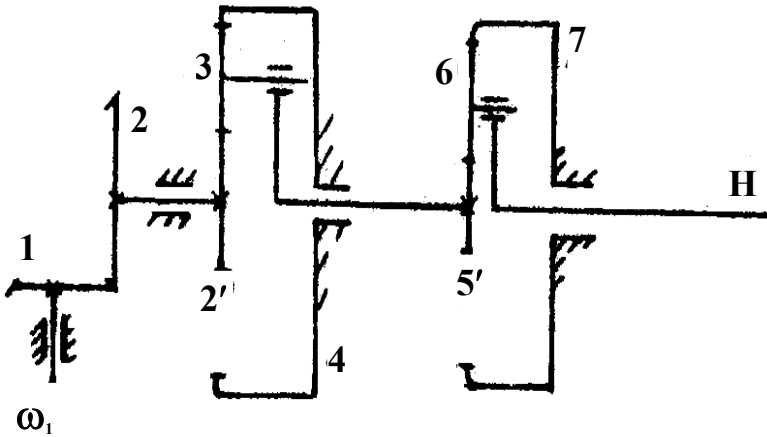


Рисунок 5 – Розрахункова схема до варіанту 5

Таблиця 5 - Числові дані до варіанту 5

Величина	Остання цифра шифру									
	0	1	2	3	4	5	6	7	8	9
z_1	15	16	14	14	13	18	17	16	19	18
z_2	25	30	20	27	24	39	27	31	28	25
z_2', z_5'	-	20	20	25	-	18	30	28	-	40
z_3, z_6	20	-	40	-	36	-	20	-	20	-
z_4, z_7	61	80	-	65	94	66	-	68	75	80
$\omega_1, \text{с}^{-1}$	250	300	120	280	320	250	180	400	360	320
$I_{зв}, \text{кгм}^2$	3,0	4,0	5,0	6,0	7,0	6,0	5,0	4,0	3,0	2,0
$M_0, \text{Нм}$	6	5	4	3	2	3	4	5	6	1

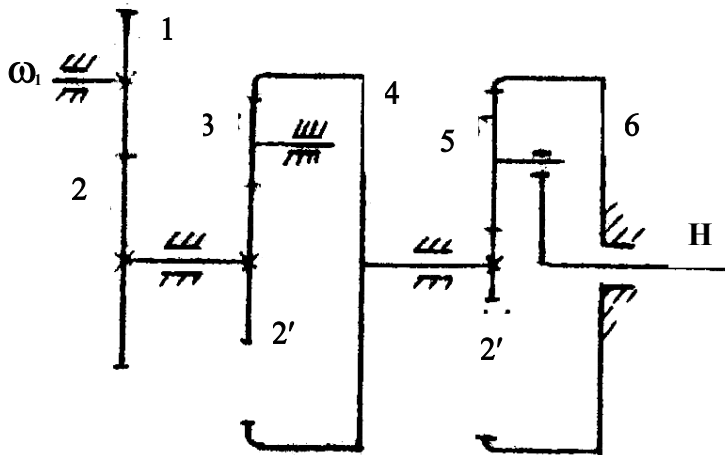


Рисунок 6 – Розрахункова схема до варіанту 6

Таблиця 6 - Числові дані до варіанту 6

Величина	Остання цифра шифру									
	0	1	2	3	4	5	6	7	8	9
z_1	18	14	18	14	18	16	19	14	17	15
z_2	25	19	31	21	27	30	28	24	32	24
z_2, z_4	-	34	29	30	-	25	20	20	-	30
z_3, z_5	20	-	21	-	20	-	30	-	30	-
z_4, z_6	82	74	-	72	61	67	-	100	35	70
$\omega_1, \text{с}^{-1}$	200	300	150	150	220	400	350	240	240	260
$I_{зв}, \text{кгм}^2$	8,0	7,0	6,0	5,0	4,0	3,0	2,0	3,0	4,0	5,0
$M_0, \text{Нм}$	1	2	3	4	5	6	7	8	9	10

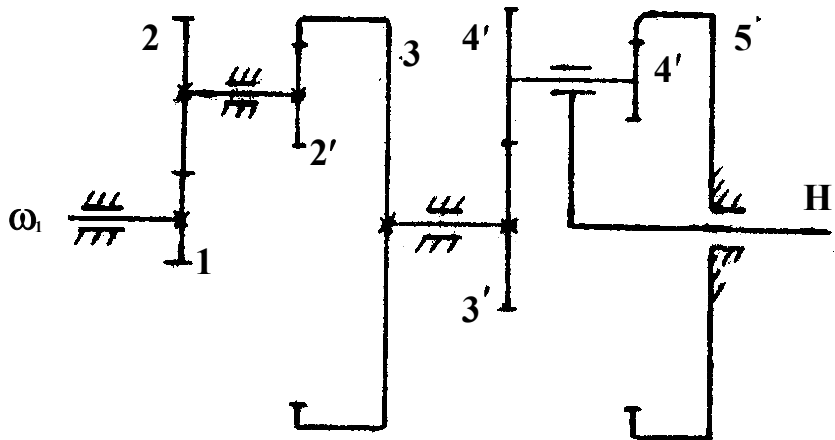


Рисунок 7 – Розрахункова схема до варіанту 7

Таблиця 7 - Числові дані до варіанту 7

Величина	Остання цифра шифру									
	0	1	2	3	4	5	6	7	8	9
z_1, z_3'	-	18	16	14	19	22	-	24	23	20
z_2, z_4	28	-	40	26	36	-	25	-	30	40
z_2', z_4'	20	22	-	21	-	26	20	22	-	22
z_3, z_5	68	70	76	-	79	84	62	84	74	-
ω_1, c^{-1}	280	340	260	300	240	200	180	220	130	320
$I_{\text{зв}}, \text{кгм}^2$	10,0	9,0	8,0	7,0	6,0	5,0	4,0	3,0	2,0	1,0
$M_0, \text{Нм}$	5	4	3	2	1	2	3	4	5	6

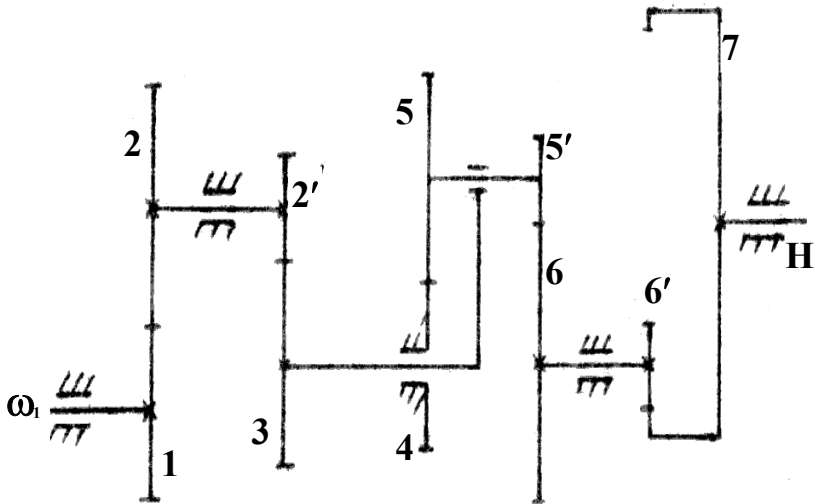


Рисунок 8 – Розрахункова схема до варіанту 8

Таблиця 8 - Числові дані до варіанту 8

Величина	Остання цифра шифру									
	0	1	2	3	4	5	6	7	8	9
z_1	20	16	18	16	20	21	18	25	14	22
z_2	21	24	28	28	30	28	30	26	22	23
z_2'	20	18	15	16	18	17	16	25	16	22
z_3	21	30	32	24	28	30	26	26	26	23
z_4	-	21	31	29	32	31	-	26	28	22
z_5	21	-	30	30	31	-	25	-	27	23
z_5'	20	21	-	29	-	31	24	26	-	22
z_6	21	22	30	-	31	32	25	25	27	-
z_6'	20	24	23	22	25	30	28	26	29	32
z_7	65	40	42	45	37	40	37	38	39	42
$\omega_1, \text{с}^{-1}$	400	250	350	280	300	320	290	320	380	150
$I_{зв}, \text{кгм}^2$	7,0	8,0	9,0	10,0	9,0	8,0	7,0	6,0	5,0	4,0
$M_0, \text{Нм}$	0,5	1,0	1,5	2,0	2,5	3,0	3,5	4,0	4,5	5,0

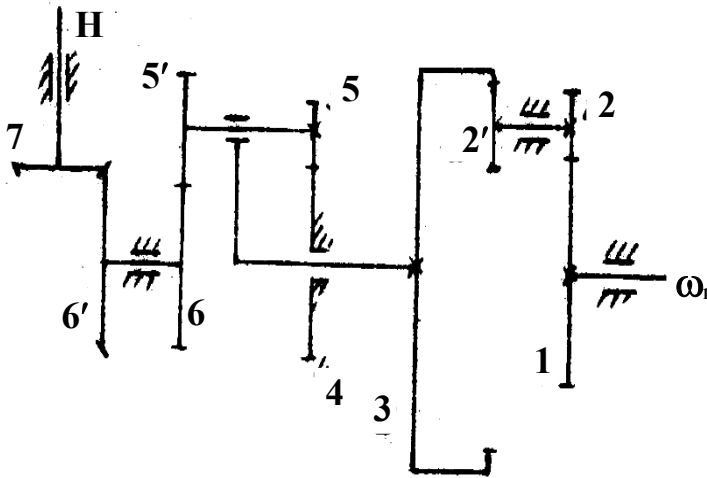


Рисунок 9 – Розрахункова схема до варіанту 9

Таблиця 9 - Числові дані до варіанту 9

Величина	Остання цифра шифру									
	0	1	2	3	4	5	6	7	8	9
z_1	14	15	16	17	18	19	20	21	22	23
z_2	52	60	70	75	80	65	60	72	74	69
z_2'	17	18	14	15	16	17	16	18	20	17
z_3	51	72	84	75	80	68	64	90	75	85
z_4	-	60	48	49	45	46	-	55	58	65
z_5	17	-	22	19	23	-	16	-	21	23
z_5'	18	20	-	20	-	18	17	20	-	24
z_6	44	59	49	-	46	48	52	56	60	-
z_6'	36	35	38	39	40	41	42	43	45	46
z_7	40	45	50	60	70	65	75	55	56	80
$\omega_1, \text{с}^{-1}$	100	120	130	140	150	160	170	180	190	200
$I_{\text{зв}}, \text{кгм}^2$	3,0	2,0	1,0	2,0	3,0	4,0	5,0	6,0	7,0	8,0
$M_0, \text{Нм}$	3,0	3,5	4,0	4,5	5,0	5,5	6,0	6,5	7,0	7,5

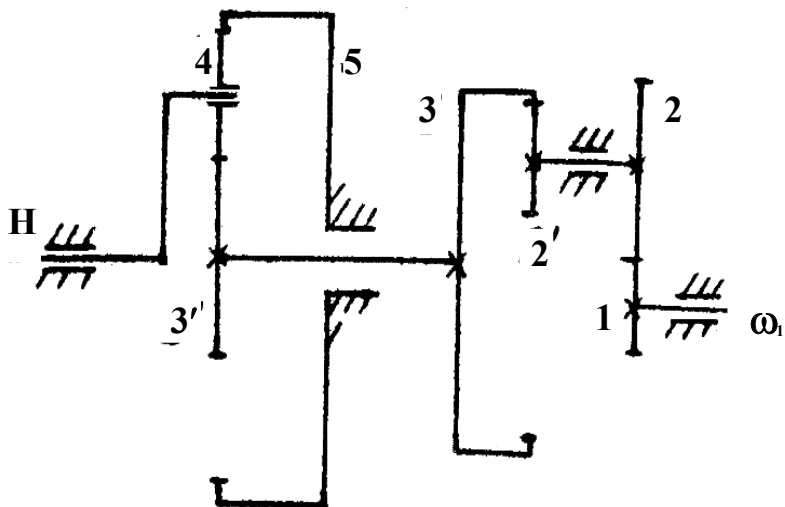


Рисунок 10 – Розрахункова схема до варіанту 10

Таблиця 10- Числові дані до варіанту 10

Величина	Остання цифра шифру									
	0	1	2	3	4	5	6	7	8	9
z_1	17	18	19	20	14	15	16	17	21	22
z_2	51	52	53	54	60	70	65	75	68	72
z_2'	14	15	16	17	20	19	18	14	15	16
z_3	72	74	76	60	62	68	64	70	65	64
z_3'	-	16	15	14	-	20	19	18	-	17
z_4	22	-	23	-	25	-	26	-	28	-
z_5	60	65	-	62	70	75	-	72	74	80
$\omega_1, \text{с}^{-1}$	100	120	200	250	150	180	220	300	350	175
$I_{3B}, \text{кгм}^2$	4,0	5,0	6,0	7,0	6,0	5,0	4,0	3,0	2,0	3,0
$M_0, \text{Нм}$	3	4	5	6	7	8	7	6	5	4

Задача № 3

Для механізмів заданих на схемах, необхідно визначити:

- 1) зведений до валу А ланки АВ момент $M_{зв}$;
- 2) зведений до того ж валу момент інерції $I_{зв}$;
- 3) зведену у точку В масу $m_{зв}$;
- 4) зведену у точку В силу $F_{зв}$;

Методичні вказівки до виконання задачі № 3

У всіх задачах ланкою зведення є вхідна ланка АВ, за винятком варіантів 7 і 8, де ланкою зведення є зубчасте колесо І.

У таблицях даних величин m - модуль зачеплення; m_i - маса відповідної ланки; F_i - сила, що прикладена до відповідної ланки; M_i - зовнішній момент; I_{si} - момент інерції відносно центру ваги ланки.

В усіх схемах зовнішня сила F_i має напрямок паралельний горизонталі.

Зведена сила $F_{зв}$ (зведений момент $M_{зв}$) визначається на підставі рівності потужності, яку має зведена сила $F_{зв}$ (зведеним моментом $M_{зв}$) і суми потужностей, які мають сили і моменти, що діють на ланки механізму.

Зведена маса $m_{зв}$ (момент інерції $I_{зв}$) визначаються на підставі рівності кінетичної енергії ланки зведення і суми кінетичних енергій усіх ланок механізму.

Задачу слід розв'язувати у такій послідовності:

1) визначити сумарну кінетичну енергію усіх ланок механізму, а потім визначити $m_{зв}$ і $I_{зв}$.

2) визначити сумарну потужність усіх ланок механізму, а потім визначити $F_{зв}$ і $M_{зв}$.

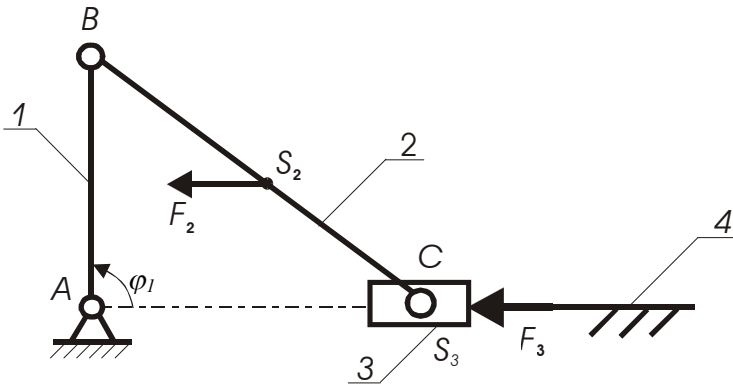


Рисунок 1 – Розрахункова схема до варіанту 1

Таблиця 1 - Числові дані до варіанту 1

Величина	Остання цифра шифру									
	0	1	2	3	4	5	6	7	8	9
F_3 , кН	2,0	2,5	1,2	3,05	1,5	1,8	1,7	4,0	5,0	4,5
m_3 , кг	4,0	4,5	5,0	6,0	7,0	8,0	9,0	10,0	5,5	3,5
l_{AB} , мм	100	110	120	130	140	150	100	150	160	170
l_{BC} , мм	400	500	600	520	450	480	550	420	430	440
φ_1 , град	90	0	180	270	90	0	180	270	90	0
F_2 , кН	6	7	8	9	10	11	12	13	14	15
m_2 , кг	1	2	3	4	5	4	3	2	1	5
I_{S_2} , кгм ²	3	4	5	1	2	3	4	5	4	3

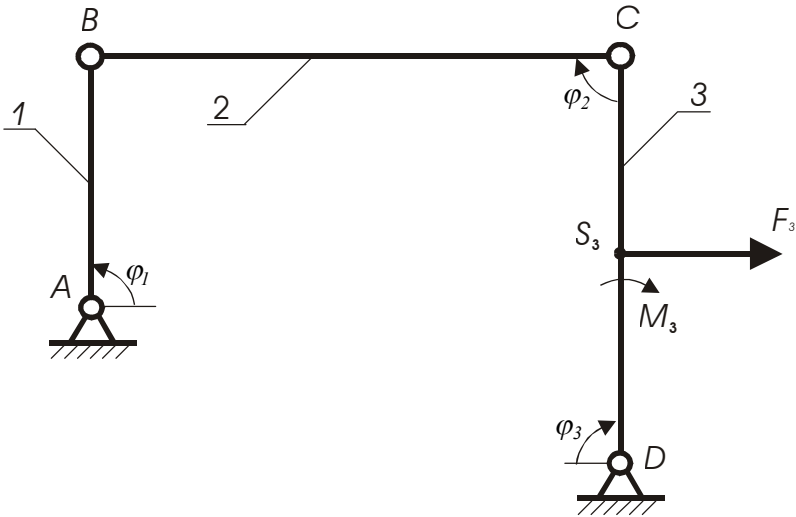


Рисунок 2 – Розрахункова схема до варіанту 2

Таблиця 2 - Числові дані до варіанту 2

Величина	Остання цифра шифру									
	0	1	2	3	4	5	6	7	8	9
$M_3, \text{Н.М}$	40	50	46	48	55	52	62	60	65	56
$I_{S3}, \text{кг.м}^2$	0,03	0,025	0,03	0,016	0,04	0,05	0,06	0,07	0,08	0,09
$l_{AB}, \text{мм}$	100	110	190	180	170	160	150	140	130	120
$l_{BC}=l_{CD}, \text{мм}$	400	500	450	300	350	480	600	550	575	700
$\varphi_1=\varphi_2=\varphi_3,$ гр.	90	90	90	90	90	90	90	90	90	90
$F_3, \text{кН}$	5	10	15	20	15	10	5	10	15	20
$m_2, \text{кг}$	2	3	4	5	1	2	3	4	5	2
$m_3, \text{кг}$	4	5	6	7	8	7	6	5	4	3
$I_{S2}, \text{кг.м}^2$	0,1	0,2	0,3	0,4	0,5	0,4	0,3	0,2	0,1	0,5

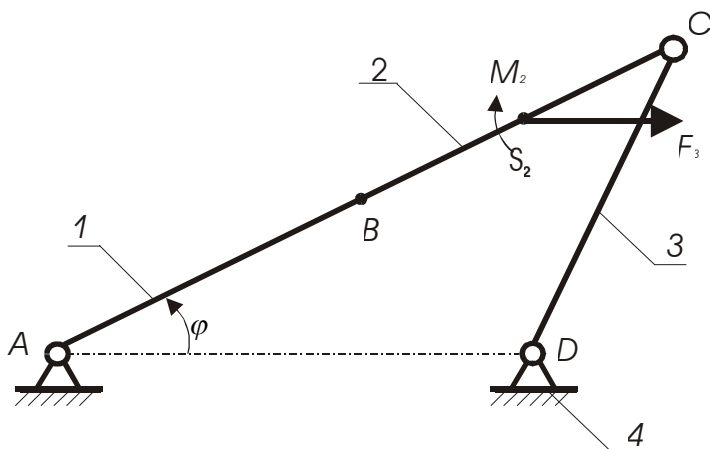


Рисунок 3 – Розрахункова схема до варіанту 3

Таблиця 3 - Числові дані до варіанту 3

Величина	Остання цифра шифру									
	0	1	2	3	4	5	6	7	8	9
m_2 , кг	2,0	3,0	4,0	5,0	6,0	7,0	8,0	9,0	2,5	3,5
I_{S_2} , кг.м ²	0,4	0,5	0,6	0,7	0,8	0,9	0,45	0,55	0,65	0,7
l_{AB} , мм	100	110	120	100	110	120	100	110	120	100
l_{BC} , мм	2000	2100	2200	2000	2100	2200	2000	2100	2200	2000
l_{CD} , мм	200	210	220	200	210	220	200	210	220	200
l_{AD} , мм	2000	2100	2200	2000	2100	2200	2000	2100	2200	2000
F_2 , кН	5	4	3	2	1	1	2	3	4	5
M_2 , Н.м	40	45	50	55	60	65	70	75	80	85

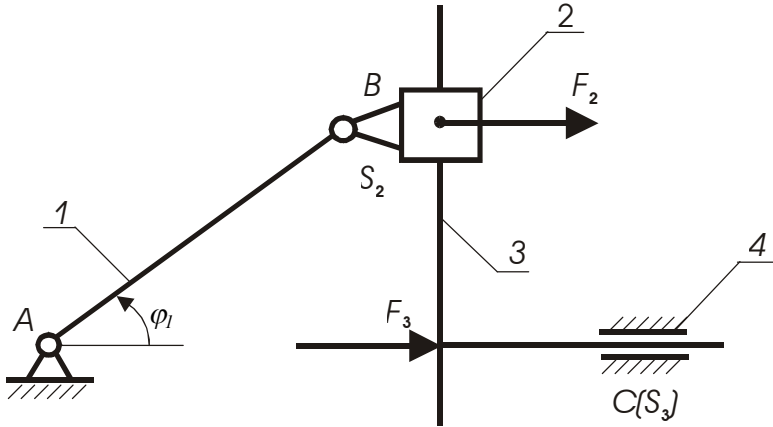


Рисунок 4 – Розрахункова схема до варіанту 4

Таблиця 4 - Числові дані до варіанту 4

Величина	Остання цифра шифру									
	0	1	2	3	4	5	6	7	8	9
m_2 , кг	0,1	0,2	0,3	0,4	0,5	0,6	0,7	0,8	0,9	0,24
l_{AB} , мм	110	100	120	130	140	150	160	170	180	190
I_{S_2} , кгм ²	25	30	28	25	30	28	26	27	28	30
φ_1 , град	30	45	60	45	30	45	60	45	30	60
m_3 , кг	1,0	1,5	2,0	2,5	3,0	2,5	2,0	1,5	1,0	0,5
F_2 , кН	10	15	20	25	30	35	30	25	20	15
F_3 , кН	2	3	4	5	6	5	4	3	2	1

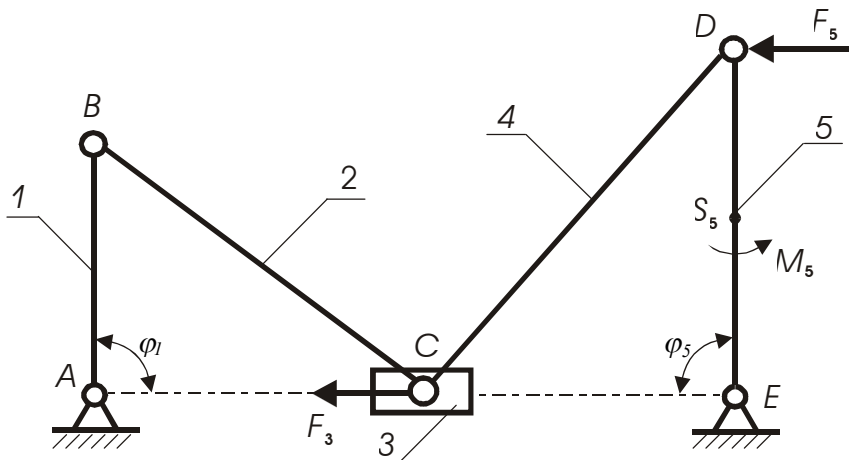


Рисунок 5 – Розрахункова схема до варіанту 5

Таблиця 5 - Числові дані до варіанту 5

Величина	Остання цифра шифру									
	0	1	2	3	4	5	6	7	8	9
$F_5, \text{Н}$	200	300	400	500	100	150	250	350	450	550
$I_{S5}, \text{кг.м}^2$	0,1	0,2	0,3	0,4	0,5	0,6	0,1	0,2	0,3	0,4
$m_3, \text{кг}$	2,0	3,0	4,0	5,0	6,0	7,0	8,0	9,0	1,0	2,5
$l_{AB}, \text{мм}$	100	110	120	130	140	150	160	170	180	190
$l_{BC}=l_{CD}, \text{мм}$	400	450	480	500	550	520	400	450	500	400
$l_{DE}, \text{мм}$	200	220	240	260	280	200	220	240	260	280
$\varphi_1=\varphi_5, \text{гр.}$	90	90	90	90	90	90	90	90	90	90
$m_5, \text{кг}$	4	6	8	10	12	10	8	6	4	2
$F_3, \text{кН}$	1	2	3	4	3	2	1	2	3	1
$M_5, \text{Нм}$	10	20	30	40	30	20	10	20	30	40

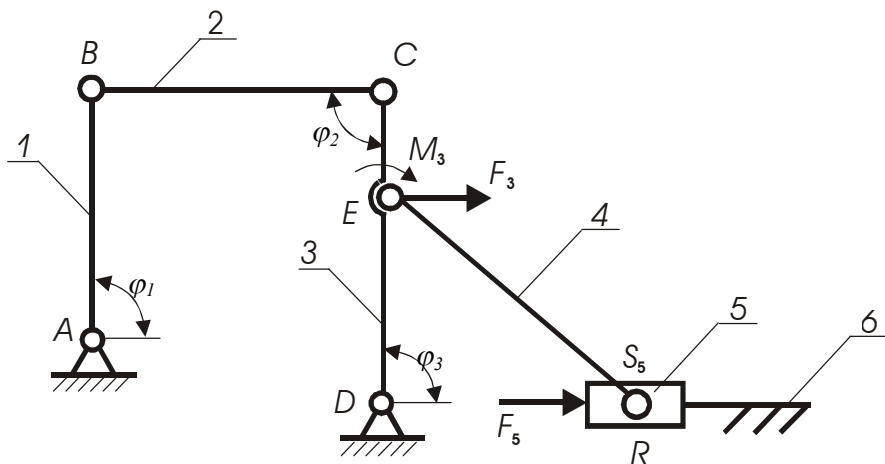


Рисунок 6 – Розрахункова схема до варіанту 6

Таблиця 6 - Числові дані до варіанту 6

Величина	Остання цифра шифру									
	0	1	2	3	4	5	6	7	8	9
$F_5, \text{ Н}$	200	100	150	300	300	400	500	600	350	450
$m_5, \text{ кг}$	2,5	3,5	4,0	6,0	6,0	7,0	8,0	9,0	10	4,5
$l_{AB}, \text{ мм}$	100	110	120	140	140	150	160	170	180	190
$l_{BC}=l_{CD}=l_{ER}, \text{ мм}$	200	220	240	280	280	300	320	340	360	380
$l_{ED}, \text{ мм}$	100	110	120	140	140	150	160	170	180	190
$\varphi_1=\varphi_2=\varphi_3, \text{ град.}$	90	90	90	90	90	90	90	90	90	90
$m_3, \text{ кг}$	2	4	6	8	10	12	10	8	6	4
$F_3, \text{ Н}$	100	200	300	400	500	600	700	800	900	1000
$M_3, \text{ Нм}$	5	8	10	12	15	18	20	22	25	28

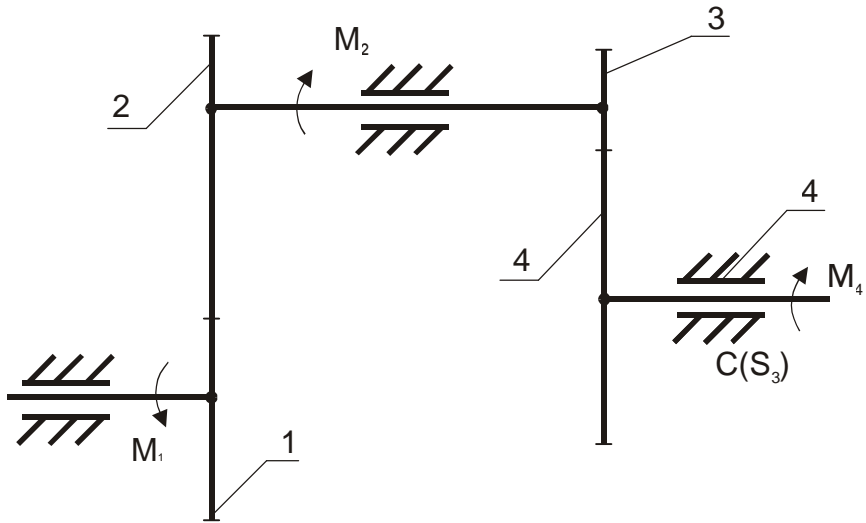


Рисунок 7 – Розрахункова схема до варіанту 7

Таблиця 7 - Числові дані до варіанту 7

Величина	Остання цифра шифру									
	0	1	2	3	4	5	6	7	8	9
$M_4, \text{Нм}$	4,0	5,0	6,0	7,0	8,0	9,0	10	12	15	20
$I_{S1}, \text{кг.м}^2$	0,01	0,02	0,03	0,04	0,05	0,06	0,07	0,08	0,09	0,1
$I_{S2}, \text{кг.м}^2$	0,9	0,8	0,7	0,6	0,5	0,4	0,3	0,2	0,1	0,2
$I_{S3}, \text{кг.м}^2$	0,08	0,09	0,06	0,67	0,04	0,05	0,03	0,02	0,01	0,08
$I_{S4}, \text{кг.м}^2$	0,5	0,6	0,4	0,3	0,2	0,1	0,2	0,3	0,4	0,5
z_1	20	21	22	24	26	28	30	32	34	36
z_2	40	42	44	48	52	56	60	64	68	72
z_3	17	18	19	20	21	22	23	24	25	26
z_4	51	54	57	60	63	66	69	72	75	78
$m, \text{мм}$	2	2,5	3,0	4,0	5,0	4,0	3,0	2,5	2,0	4,0
$M_1, \text{Нм}$	8	10	12	14	16	18	20	22	24	26
$M_2, \text{Нм}$	28	30	32	34	36	38	40	42	44	46

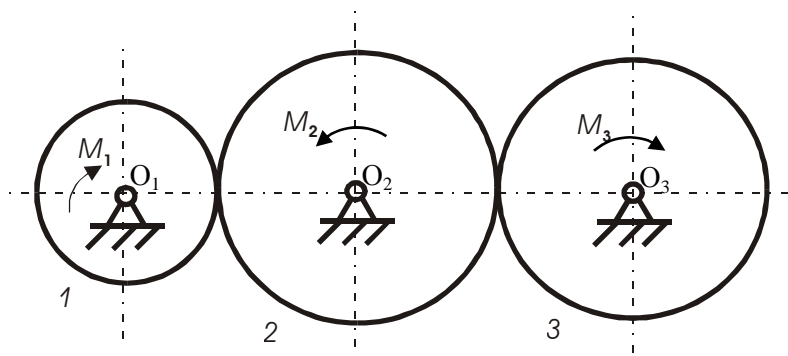


Рисунок 8 – Розрахункова схема до варіанту 8

Таблиця 8 - Числові дані до варіанту 8

Величина	Остання цифра шифру									
	0	1	2	3	4	5	6	7	8	9
$M_1, \text{Нм}$	8	4,0	6	7	5	8	8	6	9	8
$M_3, \text{Нм}$	10	5,0	8	9	7	12	10	9	12	10
$I_1 \text{ кг.м}^2$	0,01	0,02	0,03	0,01	0,02	0,01	0,02	0,03	0,04	0,01
$I_2 \text{ кг.м}^2$	0,02	0,04	0,05	0,03	0,04	0,02	0,03	0,04	0,05	0,03
$I_3 \text{ кг.м}^2$	0,04	0,06	0,07	0,06	0,05	0,04	0,05	0,05	0,06	0,04
z_1	20	22	18	21	23	18	22	24	25	19
z_2	30	44	26	36	46	32	50	48	52	38
z_3	40	60	52	70	80	58	65	72	96	72
$m, \text{мм}$	5,0	4,0	3,0	2,5	2,0	2,5	3,0	4,0	5,0	2,0
$M_2, \text{Нм}$	5	10	15	20	15	10	15	20	15	5

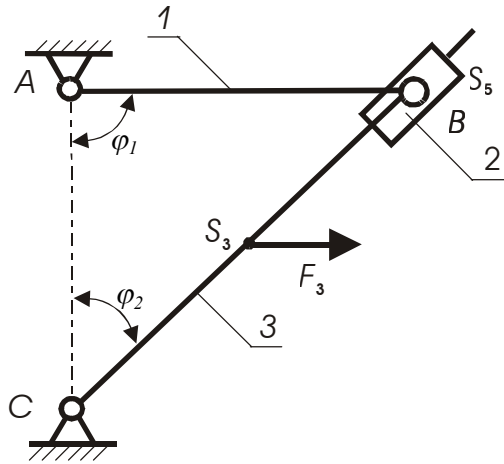


Рисунок 9 – Розрахункова схема до варіанту 9

Таблиця 9 - Числові дані до варіанту 9

Величина	Остання цифра шифру									
	0	1	2	3	4	5	6	7	8	9
$M_3, \text{Нм}$	15	14	13	12	10	20	22	24	27	25
$I_{S_3}, \text{кгм}^2$	0,015	0,02	0,03	0,04	0,05	0,06	0,07	0,08	0,09	0,01
$l_{AB}, \text{мм}$	100	190	180	170	160	150	140	130	120	110
$\varphi_1, \text{град}$	90	90	90	90	90	90	90	90	90	90
$\varphi_2, \text{град}$	30	45	60	30	45	60	30	45	60	30
$F_3, \text{кН}$	1	2	3	4	5	6	5	4	3	2
$m_2, \text{кг}$	2	4	6	8	10	8	6	4	2	4

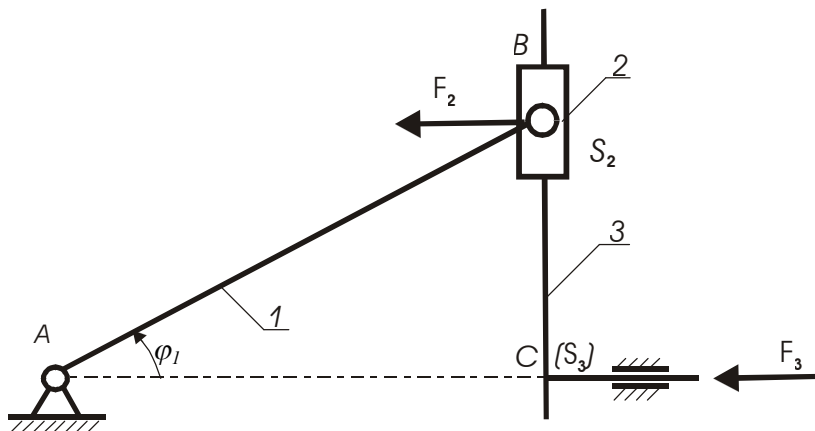


Рисунок 10 – Розрахункова схема до варіанту 10

Таблиця 10 - Числові дані до варіанту 10

Величина	Остання цифра шифру									
	0	1	2	3	4	5	6	7	8	9
F_3 , Н	30	40	50	60	70	80	90	100	20	45
m_3 , кг	0,5	0,6	0,7	0,8	0,4	0,3	0,2	0,6	0,7	0,9
l_{AB} , мм	70	60	50	55	65	60	60	70	55	65
φ_1 , град	60	0	45	30	45	60	0	45	60	30
m_2 , кг	0,2	0,4	0,6	1,0	0,8	0,6	0,4	0,2	0,4	0,6
F_2 , Н	10	20	30	40	50	60	70	80	90	100

2 ОПІР МАТЕРІАЛІВ

Задача №4

Для заданого сталюого стержня (дивись рис. 2.1) необхідно:

1. Побудувати схему навантаження стержня згідно вихідних (початкових) даних, наведених у таблиці 2.1;
2. Побудувати епюру поздовжніх сил у загальному вигляді;
3. Визначити потрібну площу поперечного перерізу A , використовуючи умову міцності при розтягу (стиску);
4. Побудувати епюру нормальних напружень;
5. Знайти абсолютну деформацію на кожній ділянці стержня і побудувати епюру переміщень.

Прийняти $[\sigma] = 160 \text{ МПа}$ і $E = 2 \cdot 10^5 \text{ МПа}$

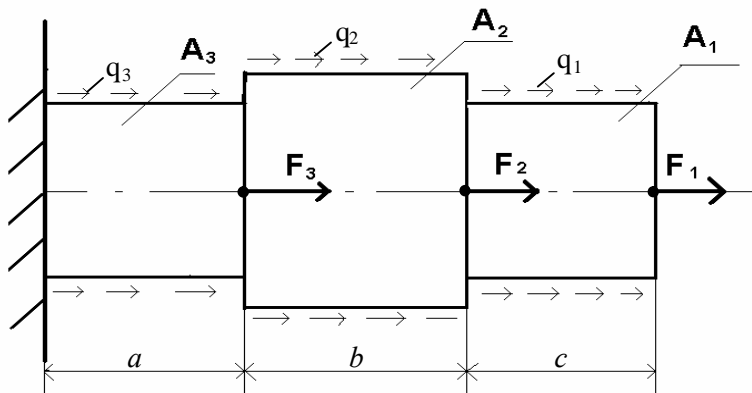


Рисунок 2.1 – Сталевий стержень

Таблиця 2.1 – Вихідні дані навантаження стержня

№	A_1	A_2	A_3	q_1	q_2	q_3	F_1	F_2	F_3	a	b	c	$\frac{q}{\text{кН/м}}$	$a, \text{ м}$
1	A	2A	A	q	-	-q	-	2qa	-	a	2a	a	10	2
2	2A	A	A	-	2q	-	3qa	-	-qa	2a	a	a	8	3
3	A	2A	2A	-2q	-	q	-	4qa	-	a	3a	a	7	4
4	2A	2A	A	-	2q	-	2qa	-	-3qa	2a	a	3a	12	3
5	A	A	2A	3q	-	q	-	6qa	-	a	2a	3a	14	2
6	A	2A	A	q	-2q	-	-	-	-5qa	2a	a	3a	15	1
7	2A	A	A	-	-	-q	-5qa	3qa	-	4a	3a	2a	13	3
8	A	2A	A	-	3q	-	2qa	-	6qa	2a	a	3a	12	4
9	2A	2A	A	q	-	q	-	4qa	-	a	2a	a	11	5
10	A	2A	2A	-	-	2q	4qa	-qa	-	2a	2a	3a	10	3
11	A	2A	A	q	-	-	2qa	-3qa	-qa	a	3a	a	12	4
12	2A	A	2A	q	-	2q	-	-3qa	-	3a	a	2a	13	3
13	A	2A	A	-q	-	2q	-	-3qa	-	2a	4a	a	12	2
14	2A	2A	A	-	q	-	-3q	-	-2qa	3a	a	2a	10	3
15	A	2A	2A	2q	-	-q	-	-5q	-	2a	a	2a	11	2
16	2A	2A	A	-	-2q	-	qa	-	3qa	3a	a	a	12	3
17	A	2A	A	-3q	-	2q	-	5qa	-	a	3a	a	13	4
18	2A	2A	A	-q	2q	-	-	-	5qa	3a	2a	a	14	5
19	A	A	2A	-	-	q	5qa	-2qa	-	a	a	2a	15	6
20	A	A	2A	-	-3q	-	-2qa	-	5qa	2a	a	3a	12	3
21	2A	A	2A	-q	-	2q	-	-4qa	-	2a	a	2a	11	4
22	A	A	2A	-	-	-2q	5qa	2qa	-	a	3a	a	10	2
23	A	2A	A	-q	-	-	4qa	-2qa	qa	2a	a	a	12	4
24	A	A	2A	2q	-	-q	-	2qa	-	2a	3a	a	14	3
25	2A	2A	A	q	-2q	-	-	-	4qa	a	a	a	15	2
26	A	A	A	-q	-	-2q	-	6qa	-	2a	a	2a	12	4
27	2A	A	A	-	q	-	4qa	-	-5qa	2a	a	2a	14	2
28	A	A	2A	-2q	-	-	-	3qa	-2qa	a	2a	a	15	1
29	2A	2A	A	-	-3q	q	qa	-	-	2a	3a	4a	14	3
30	A	A	2A	3q	-	-	-	-qa	-3qa	a	a	a	12	4

Задача №5

Для заданого сталюого валу (див. рисунок 2.2) необхідно виконати:

1. Побудувати схему навантаження валу згідно вихідних даних (див табл. 2.2);

2. Побудувати епюру крутних моментів і визначити крутильний момент T ;

3. Використовуючи умову міцності при крученні, знайти потрібний діаметр валу і округлити його до найближчої стандартної величини;

4. Побудувати епюру абсолютних кутів закручення.

Прийняти: $a = 1$ м. $G = 8 \times 10^4$ МПа.

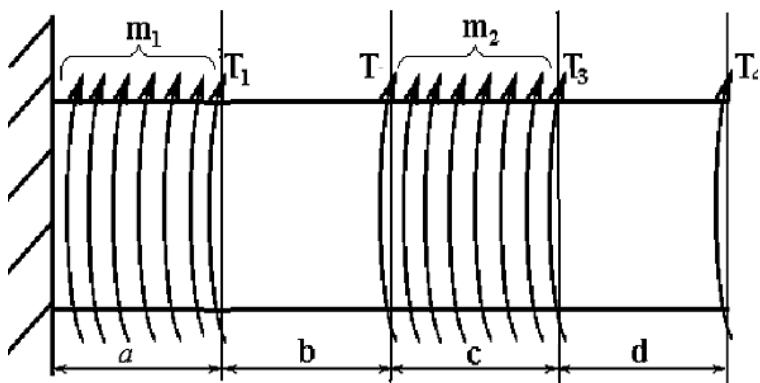


Рисунок 2.2 - Стальний вал

Таблиця 2.2 – Вихідні дані навантаження сталевого валу

№	T ₁	T ₂	T ₃	T ₄	m ₁	m ₂	a	b	c	P, кВт	ω, с ⁻¹	[τ], МПа
1	4T	2T	-5T	3T	0	2T/a	a	2a	a	2	1	30
2	-2T	8T	3T	-4T	0	-2T/a	a	a	a	4	2	35
3	T	-3T	4T	2T	2T/a	0	a	a	2a	8	4	40
4	-3T	4T	-5T	3T	-2T/a	0	a	a	a	10	5	45
5	3T	-6T	-2T	4T	3T/a	0	2a	a	a	12	6	50
6	T	3T	6T	-5T	-3T/a	0	2a	2a	a	2	0,5	45
7	-5T	2T	T	T	0	3T/a	2a	2a	2a	4	1	40
8	-5T	2T	-T	T	0	-3T/a	2a	2a	a	8	2	35
9	-5T	-2T	T	-T	4T/a	0	a	2a	2a	10	4	30
10	-5T	3T	-2T	-T	-4T/a	0	a	2a	2a	12	3	35
11	6T	-2T	-T	-T	0	4T/a	2a	2a	2a	10	5	40
12	-6T	-3T	2T	T	0	-4T/a	a	a	2a	8	4	45
13	-6T	3T	-2T	T	5T/a	0	a	2a	2a	4	2	50
14	6T	-3T	-2T	T	-5T/a	0	2a	a	2a	2	4	45
15	-6T	4T	3T	-T	0	5T/a	2a	2a	2a	12	4	40
16	7T	-3T	2T	-T	0	-5T/a	a	a	a	12	4	35
17	-3T	-T	4T	2T	4T/a	0	a	a	2a	2	4	30
18	2T	-5T	-2T	-3T	-4T/a	0	a	2a	a	4	2	35
19	-T	3T	-4T	-2T	0	4T/a	2a	a	a	8	4	40
20	3T	-4T	5T	-3T	0	-4T/a	a	a	a	10	5	45
21	-3T	T	T	-4T	3T/a	0	a	a	a	12	3	50
22	-	-3T	-4T	5T	-3T/a	0	a	2a	2a	10	4	45
23	T	2T	3T	-6T	0	3T/a	2a	a	2a	8	2	40
24	-4T	-T	3T	-2T	0	-3T/a	a	2a	2a	4	1	35
25	5T	-2T	-T	T	2T/a	0	2a	2a	2a	2	0,5	30
26	-6T	3T	2T	-4T	-2T/a	0	a	2a	2a	12	6	35
27	T	-2T	3T	-T	0	2T/a	2a	2a	a	10	2	40
28	6T	2T	-2T	T	0	-2T/a	2a	2a	2a	8	5	45
29	6T	-3T	-2T	-4T	T/a	0	2a	2a	a	4	0,5	50
30	T	-2T	-4T	5T	0	-T/a	2a	2a	2a	2	1	45

Задача №6

Для заданої балки (див. рис. 2.3) необхідно написати вирази внутрішніх силових чинників Q_y та M_z і побудувати їх епюри. Знайти і підібрати розміри поперечного перерізу балки при $[\sigma] = 160$ МПа. Початкові дані взяти із таблиці 2.3.

Задачу розв'язувати у такій послідовності:

1. Побудувати схему навантаження балки;
2. Для кожної ділянки балки записати в загальному вигляді вирази для Q_y і M_z ;
3. Побудувати епюри Q_y та M_z і визначити максимальну величину M_z за модулем;
4. Використовуючи умову міцності по нормальним напруженням при згині, визначити потрібний осьовий момент опору W_z ;
5. Знайти необхідні розміри поперечного перерізу балки. Прийняти: $q_1 = 10$ кН/м та $a = 2$ м.

Примітка. При знаходженні розмірів поперечного перерізу балки можна користуватися Додатком 1.

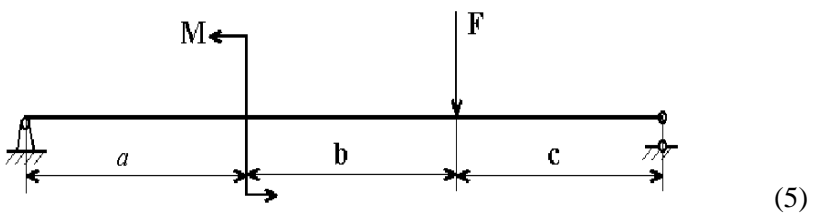
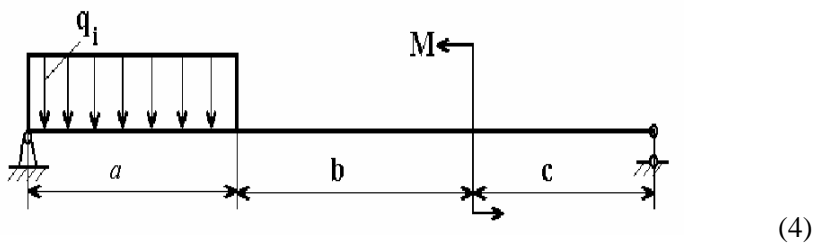
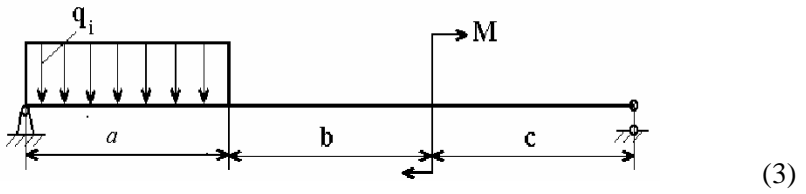
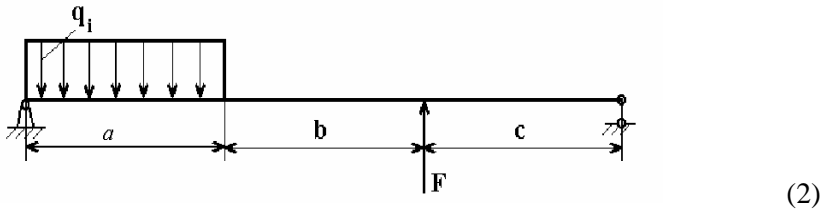
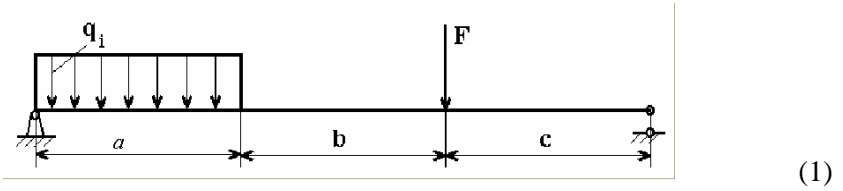


Рисунок 2.3 – Схеми балок

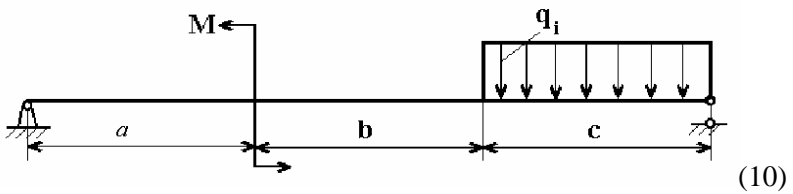
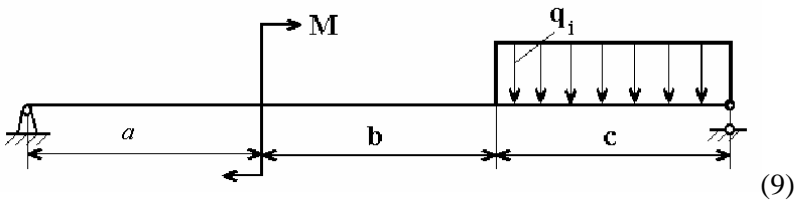
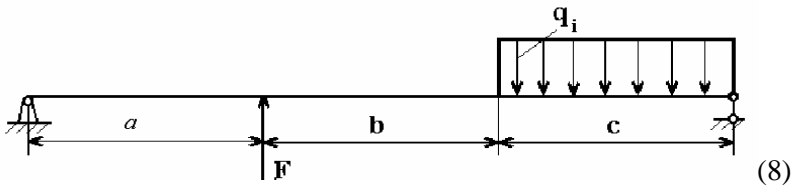
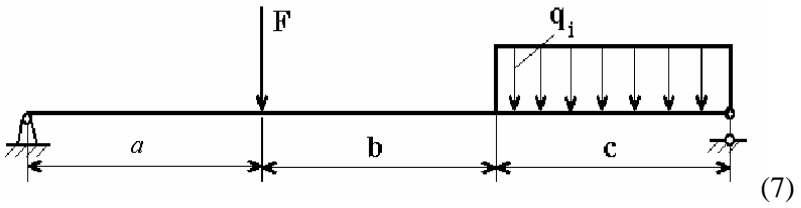
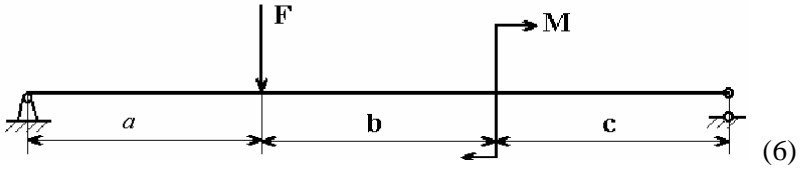
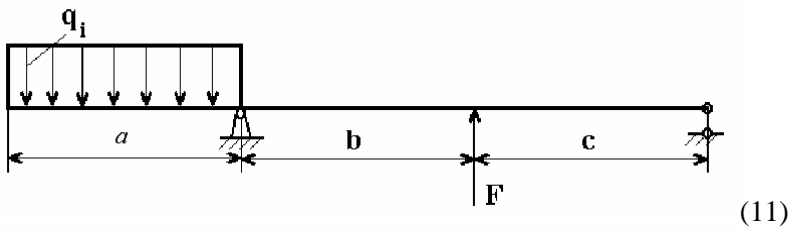
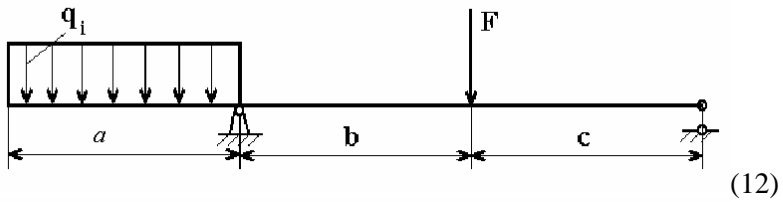


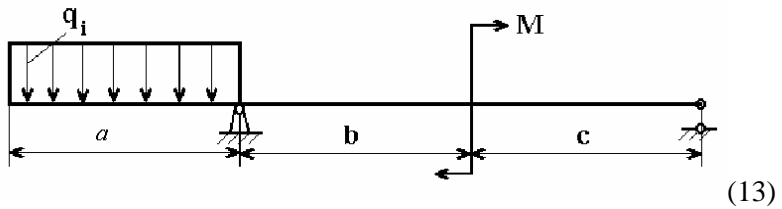
Рисунок 2.3 (продовження) – Схеми балок



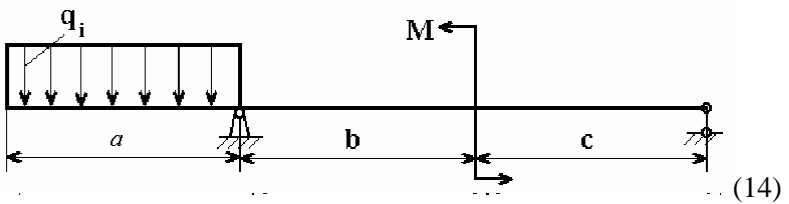
(11)



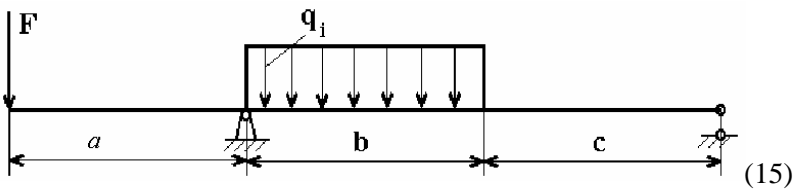
(12)



(13)



(14)



(15)

Рисунок 2.3 (продовження) – Схеми балок

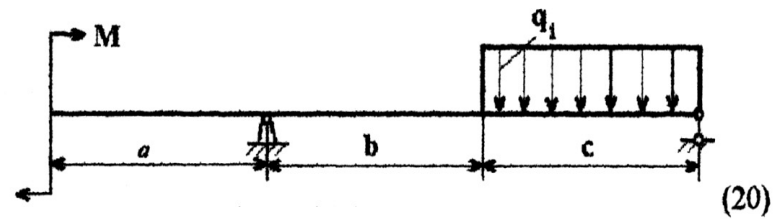
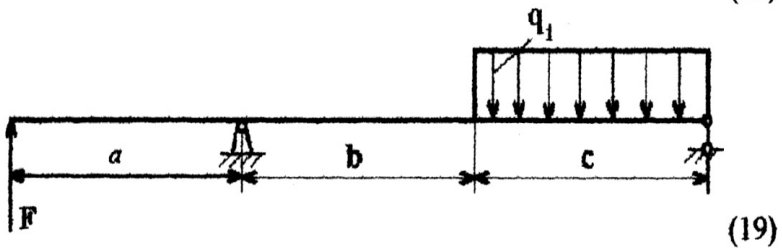
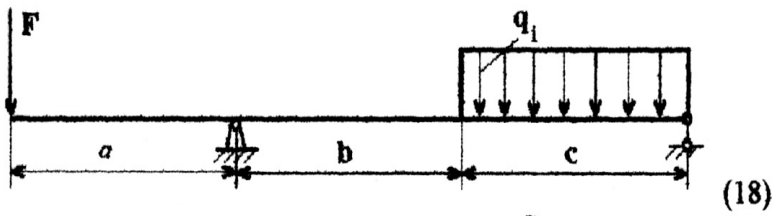
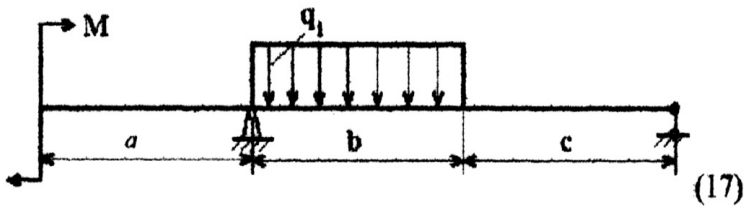
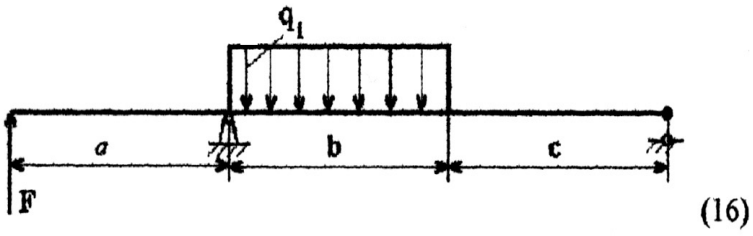


Рисунок 2.3 (продовження) – Схеми балок

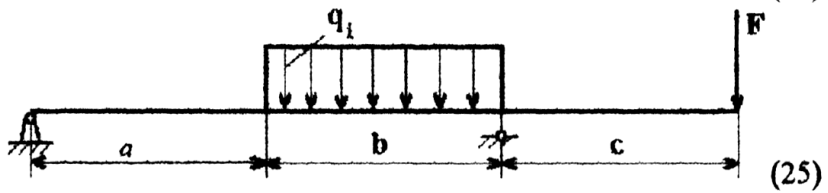
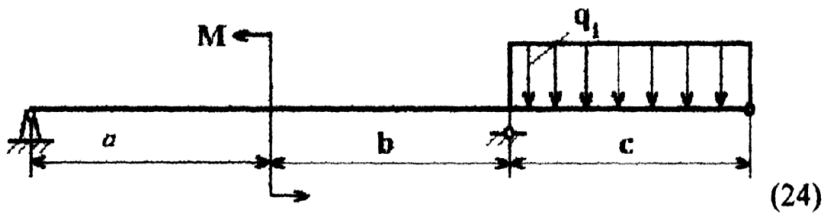
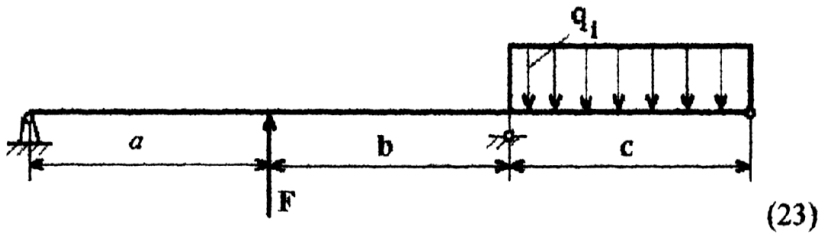
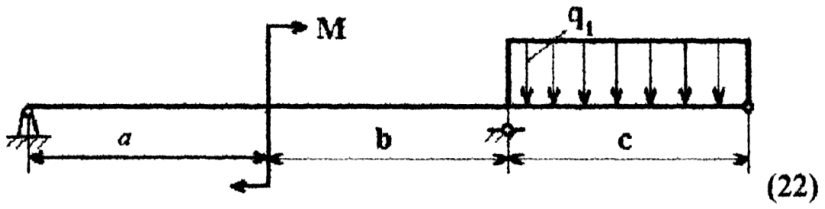
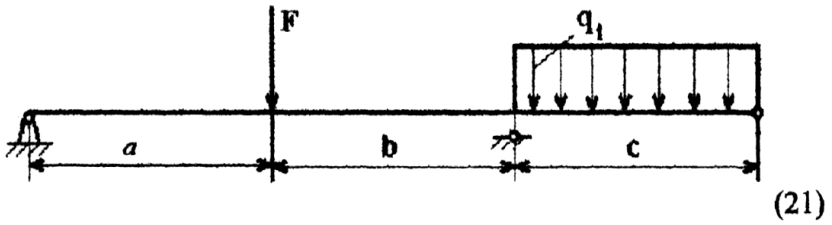


Рисунок 2.3 (продовження) – Схеми балок

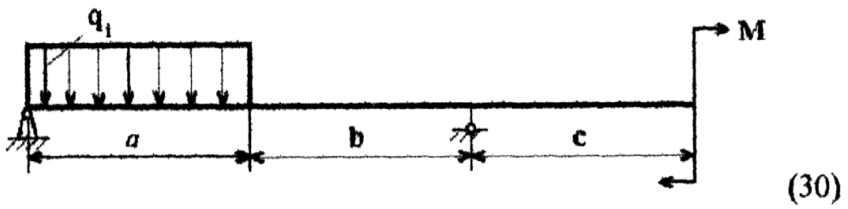
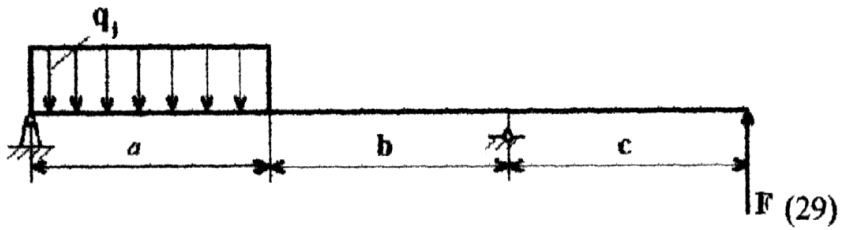
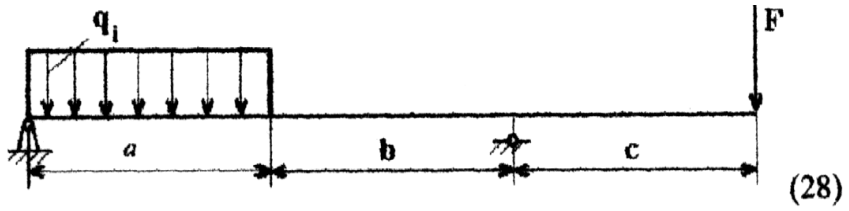


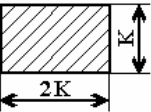
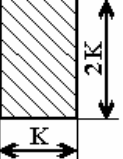
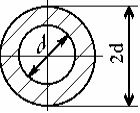

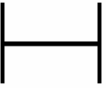





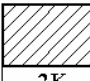


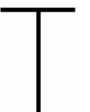






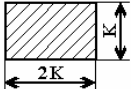
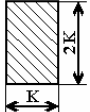
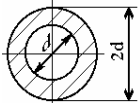



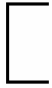



Рисунок 2.3 (продовження) – Схеми балок

Таблиця 2.3 – Вихідні дані навантаження балок

№	a	b	c	F	M	q_i	Форма перерізу
1	2	3	4	5	6	7	8
1	a	a	$2a$	qa	–	q	
2	a	$2a$	a	$2qa$	–	q	
3	$2a$	a	a	–	qa^2	$2q$	
4	$2a$	a	$2a$	–	$2qa^2$	$3q$	
5	$2a$	$2a$	a	$-2qa$	qa^2	–	
6	a	a	$2a$	$-qa$	$2qa^2$	–	
7	a	$2a$	a	$-3qa$	–	$2q$	
8	$2a$	a	a	qa	–	$-q$	

1	2	3	4	5	6	7	8
9	$2a$	a	$2a$	–	$3qa^2$	q_1	
10	$2a$	$2a$	a	–	$2qa^2$	$2q$	
11	a	a	a	$4qa$	–	$-2q$	
12	$2a$	$2a$	$2a$	$3qa$	–	$2q_2$	
13	a	$3a$	a	–	$5qa^2$	q	
14	$2a$	a	$3a$	–	$-5qa^2$	$2q$	
15	a	$2a$	$3a$	$2qa$	–	$3q$	
16	$2a$	$3a$	$2a$	$-qa$	–	$-2q$	
17	a	a	$4a$	–	$4qa^2$	q	
18	$2a$	$4a$	a	$6qa$	–	$-q$	
19	a	$2,5a$	$1,5a$	$-4qa$	–	q	

1	2	3	4	5	6	7	8
20	$2a$	$2,5a$	$2,5a$	–	qa^2	$2q$	
21	a	a	a	qa	–	$-q$	
22	$2a$	$2a$	$2a$	–	$2qa^2$	$-q$	
23	a	$3a$	a	$2qa$	–	q	
24	$3a$	a	$2a$	–	$3qa^2$	$-2q$	
25	$2a$	$3a$	a	$3qa$	–	q	
26	$3a$	$2a$	$2a$	$-2qa$	–	$-q$	
27	a	$4a$	a	–	$-2qa^2$	q	
28	$4a$	a	$2a$	$-qa$	–	$2q$	
29	$1,5a$	$2,5a$	a	qa	–	$-2q$	
30	$2,5a$	$2,5a$	$2a$	–	$-3qa^2$	q	

3. ДЕТАЛІ МАШИН

Цей розділ складається із трьох груп задач із номерами від 1 до 10.

Перша група задач (Завдання №7)

У задачах №1, 2, 3 необхідно розрахувати заклепкові з'єднання. Розрахунки провести на міцність або визначити припустиму силу, що діє на з'єднання.

У задачах № 4, 5, 6 треба розрахувати кутові шви напусткного зварювального з'єднання або визначити припустиму силу стикового зварювального шва.

У задачах № 7, 8, 9 необхідно розрахувати шпонкові з'єднання або визначити припустиме колоне зусилля зубчастого колеса.

У задачі № 10 необхідно розрахувати штифтове з'єднання.

Задача № 1

Для заклепкового з'єднання (див. рис.) визначити робоче напруження при зрізі та зминанні, припустиме напруження листів на розтяг дорівнює $[\sigma]_p = 160$ МПа і товщина листів $\delta = 10$ мм. Інші дані приведені у таблиці.

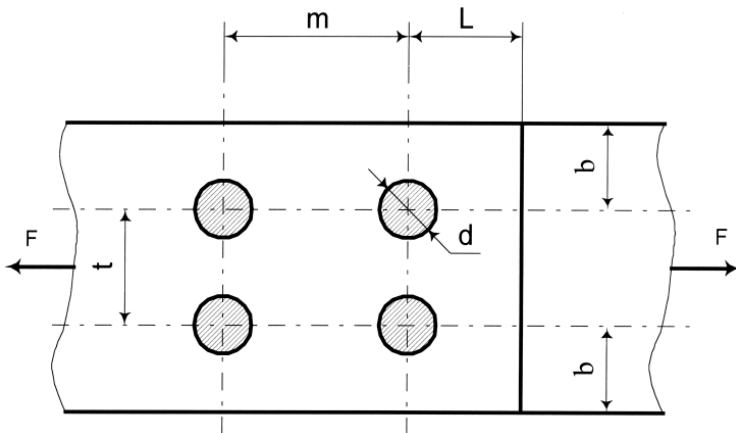


Рисунок 1 – Схема до задачі 1

Таблиця 1 – Дані до задачі 1

Параметри	Варіанти									
	1	2	3	4	5	6	7	8	9	10
d, мм	10	12	14	15	14	12	10	12	14	15
b, мм	20	20	25	25	30	20	20	25	30	30
t, мм	35	40	50	55	50	35	40	35	40	45

Задача № 2

Перевірити заклепкове з'єднання на міцність (див. рис.), якщо припустимі напруги відповідно дорівнюють $[\tau]_{зр} = 120$ МПа, $[\sigma]_{зм} = 240$ МПа. Інші дані приведені у таблиці.

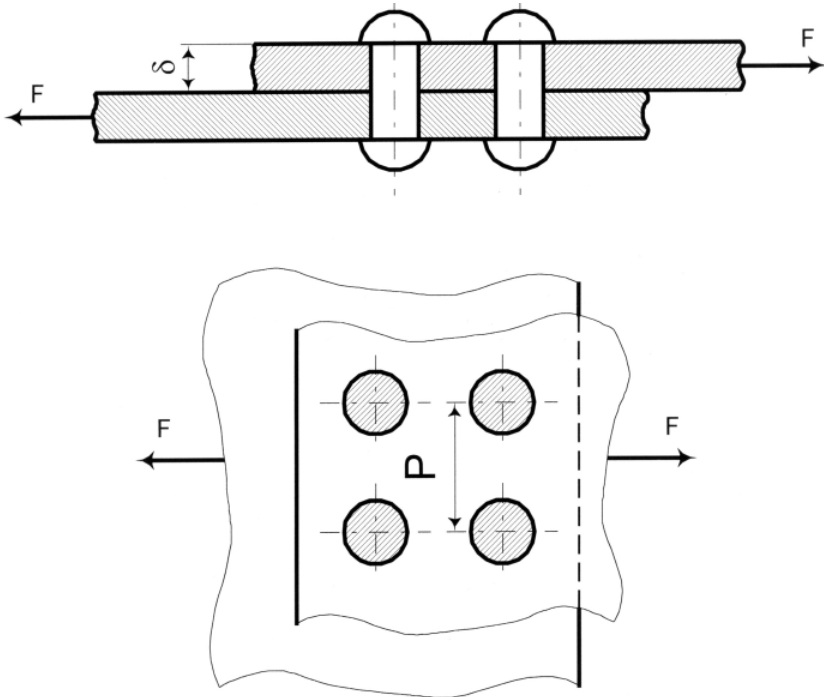


Рисунок 2 – Схема до задачі 2

Таблиця 2 – Дані до задачі 2

Параметри	Варіанти									
	1	2	3	4	5	6	7	8	9	10
F, кН	10	11	12	13	14	15	16	17	18	19
δ , мм	4	5	6	8	10	8	6	5	4	5
d, мм	8	10	12	15	12	10	8	10	12	15

Задача № 3

Заклепкове з'єднання навантажене силою F (див. рис.). Визначити припустиму силу [F], якщо діаметр заклепок і товщина листів задана у таблиці. Припустимі напруження відповідно на зріз і зминання дорівнюють $[\tau]_{зр} = 85$ МПа, $[\sigma]_{зм} = 120$ МПа.

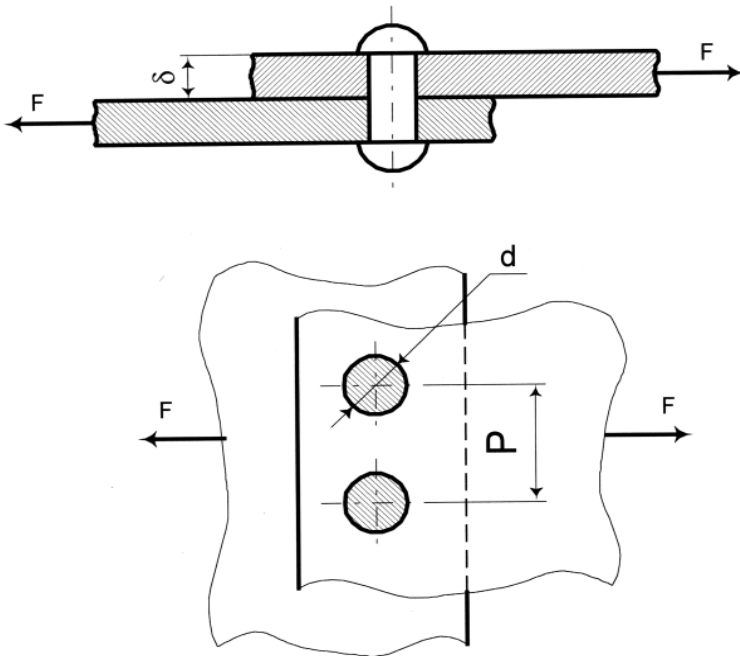


Рисунок 3 – Розрахункова схема до задачі 3

Таблиця 3 – Дані до задачі 3

Параметри	Варіанти									
	1	2	3	4	5	6	7	8	9	10
d, мм	12	15	18	20	22	20	18	15	12	10
δ, мм	5	6	8	10	12	10	8	6	5	8

Задача № 4

Визначити припустиму силу F , яка може бути прикладена до важеля, виходячи із міцності стикового зварювального шва (див. рис.). Розмір важеля у місці зварки $a \times b$. Матеріал важеля сталь Ст.3. Навантаження статичне. Зварка ручна.

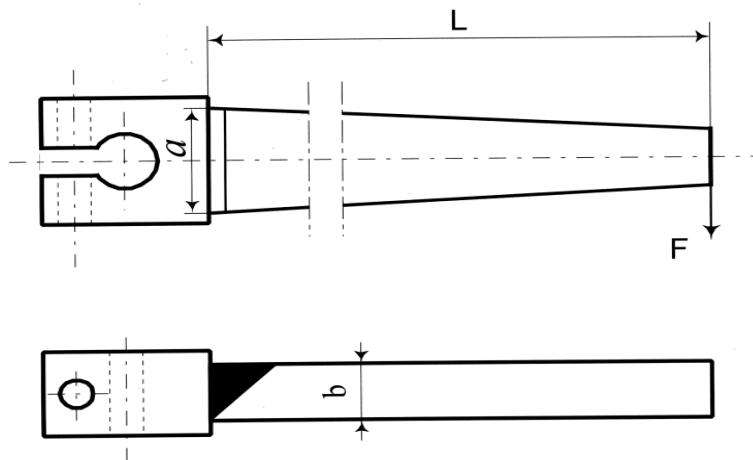


Рисунок 4 – Розрахункова схема до задачі 4

Таблиця 4 – Дані до задачі 4

Параметри	Варіанти									
	1	2	3	4	5	6	7	8	9	10
L, м	0,6	0,55	0,65	0,5	0,7	0,75	0,8	0,85	0,9	0,95
a, мм	40	50	60	70	80	90	95	100	85	75
b, мм	5	6	7	8	9	10	11	12	13	14

Задача № 5

Визначити довжину кутових швів зварювального напусткового з'єднання листів (з мінімальним розміром $b \times \delta$), якщо припустиме напруження на розтяг листів та на зріз швів відповідно дорівнює: $[\sigma_p] = 160$ МПа, $[\tau'_{зр}] = 90$ МПа.

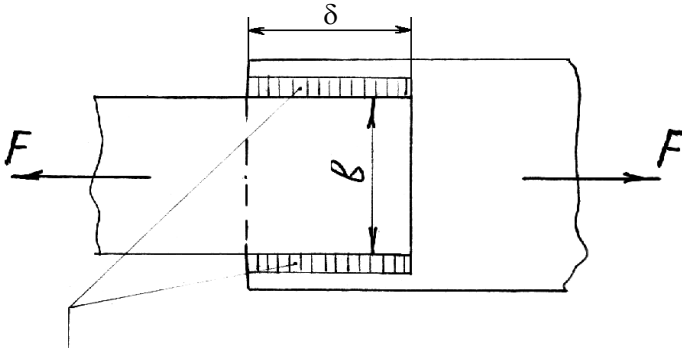


Рисунок 5 – Розрахункова схема до задачі 5

Таблиця 5 – Дані до задачі 5

Параметри	Варіанти									
	1	2	3	4	5	6	7	8	9	10
b , мм	80	90	100	110	120	110	100	90	80	70
δ , мм	6	8	10	12	6	8	10	12	6	8

Задача № 6

Розрахувати шви зварювального з'єднання косинки із розтяжками у вигляді двох кутків (див. рис.) і підібрати при цьому номер кутків. На з'єднання діє сила F , а косинка і кутки виготовлені із сталі Ст.3. Прийняти припустиме напруження на зріз швів $[\tau'_{зр}] = 0,65 [\sigma_p]$, де $[\sigma_p] = 160$ МПа (припустиме напруження на розтяг).

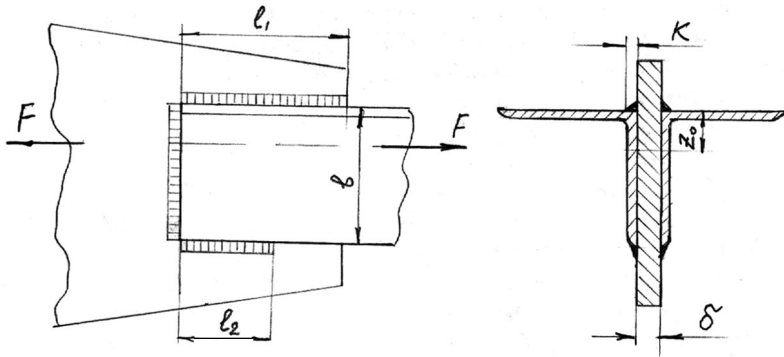


Рисунок 6 – Схема до задачі 6

Таблиця 6 – Дані до задачі 6

Параметри	Варіанти									
	1	2	3	4	5	6	7	8	9	10
F , кН	4	8	12	6	10	4	6	8	10	12
δ , мм	6	8	10	6	8	6	8	10	6	8

Задача № 7

За допомогою призматичної шпонки з'єднується сталеве зубчасте колесо з валом (див. рис.). Визначити розміри шпонкового з'єднання за такими даними: потужність – P , частота руху вала – n , діаметр вала, на якому встановлене зубчасте колесо – d . Прийняти припустимі напруження відповідно на зріз і зминання $[\tau]_{зр} = 120$ МПа, $[\sigma]_{зм} = 240$ МПа.

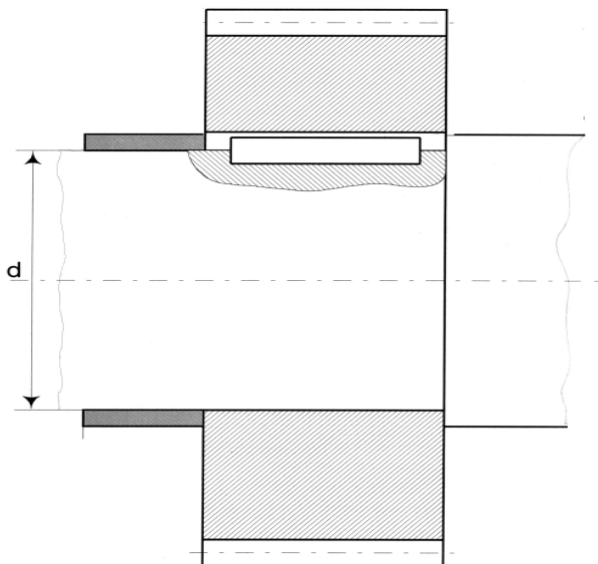


Рисунок 7 – Схема до задачі 7

Таблиця 7 – Дані до задачі 7

Параметри	Варіанти									
	1	2	3	4	5	6	7	8	9	10
Р, кВт	2,0	4,0	6,0	8,0	10,0	2,0	4,0	6,0	8,0	4,0
n, об/хв	30	60	90	120	150	120	90	60	30	150
d, мм	20	22	24	25	28	30	38	32	34	36

Задача № 8

Визначити розміри призматичної шпонки (див. рис.), а також визначити її довжину, використовуючи умови міцності за такими даними: крутильний момент T і діаметр вала d . Прийняти припустимі напруги відповідно на зріз і на зминання $[\tau]_{зр} = 80$ МПа, $[\sigma]_{зм} = 140$ МПа.

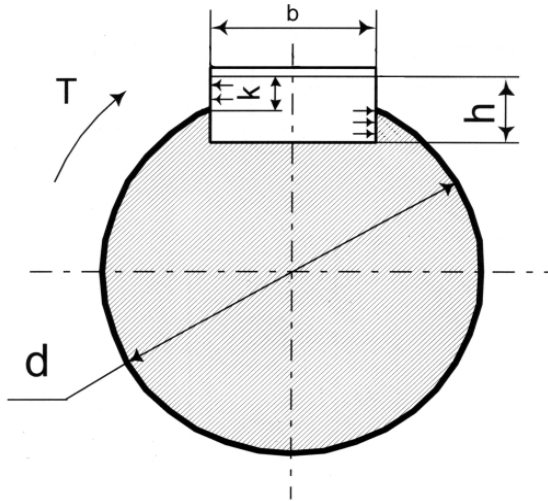


Рисунок 8 – Схема до задачі 8

Таблиця 8 – Дані до задачі 8

Параметри	Варіанти									
	1	2	3	4	5	6	7	8	9	10
$T, \text{ нМ}$	550	560	570	580	590	600	610	620	630	640
$d, \text{ мм}$	25	30	35	40	45	50	55	60	65	70

Задача № 9

Призматична шпонка з'єднує вал з зубчастим колесом (див. рис.). Визначити припустиме колове зусилля зубчастого колеса за такими даними: ділительний діаметр зубчастого колеса D ; діаметр вала d ; довжина шпонки L . Прийняти припустимі напруги відповідно на зріз і на зминання $[\tau]_{зр} = 85 \text{ МПа}$, $[\sigma]_{зм} = 120 \text{ МПа}$.

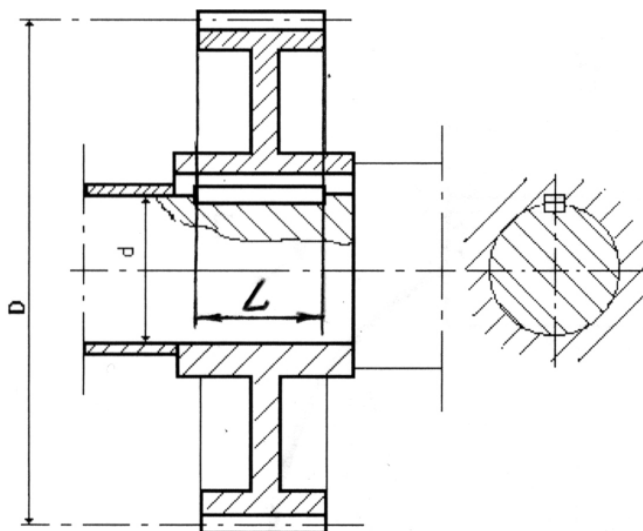


Рисунок 9 – Схема до задачі 9

Таблиця 9 – Дані до задачі 9

Параметри	Варіанти									
	1	2	3	4	5	6	7	8	9	10
D, мм	150	155	160	165	170	175	180	185	190	195
d, мм	40	38	36	34	32	30	28	26	24	22
L, мм	80	80	70	70	63	63	56	56	50	50

Задача № 10

Штифтове з'єднання шестерні на валу (див. рис.) навантажене силою F та скріплене штифтами (z – кількість штифтів) з двома площинами зрізу ($k = 2$). Визначити діаметр штифта, який виготовлений із сталі 35, для якої припустиме напруження на зріз $[\tau_{зр}] = 50$ МПа. Інші дані приведені у таблиці.

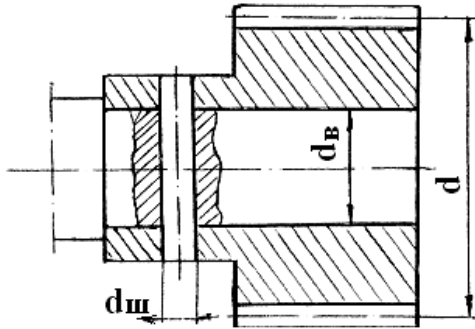


Рисунок 10 – Схема до задачі 10

Таблиця 10 – Дані до задачі 10

Параметри	Варіанти									
	1	2	3	4	5	6	7	8	9	10
F_t , кН	2,0	2,2	2,4	2,6	2,8	3,0	2,6	2,2	2,5	2,8
d , мм	70	80	90	100	90	80	70	100	90	80
d_b , мм	30	35	40	50	60	50	40	50	55	45
z	3	4	4	4	2	3	2	2	2	3

Друга група задач (Завдання №8)

Задача №1

Розрахувати болти кріплення кронштейна до металічної колони (див. рис.1). Сила F діє під кутом α . Болти встановлені в отвори без зазору, а припустиме напруження на зріз $[\tau]_{зр} = 60$ МПа. Інші величини приведені у таблиці 1.

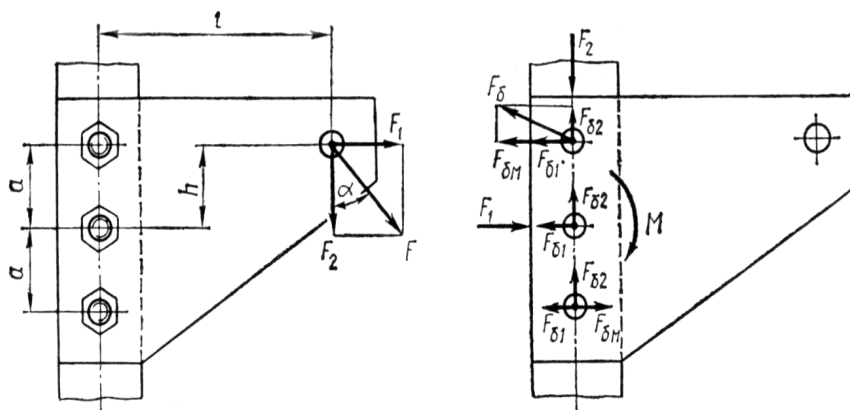


Рисунок 1 – Схема до задачі 1

Таблиця 1 – Дані до задачі 1

Параметри	Варіанти									
	1	2	3	4	5	6	7	8	9	10
F, кН	8.5	8	7.5	7	6.5	6	5.5	5	4.5	4
l, м	0.4	0.45	0.5	0.55	0.6	0.65	0.7	0.75	0.8	0.85
h, м	0.24	0.26	0.28	0.30	0.32	0.34	0.36	0.38	0.40	0.42
a, м	0.2	0.2	0.3	0.35	0.4	0.45	0.50	0.55	0.60	0.65
α	0	$\pi/6$	$\pi/4$	$\pi/3$	$\pi/2$	$\pi/3$	$\pi/4$	$\pi/6$	0	$\pi/2$

Задача №2

Розрахувати болти з'єднання фланців муфти, кількість болтів Z (див. рис.2). Болти встановлені в отвори без зазору, а припустиме напруження на зріз $[\tau]_{зр.}=60$ МПа. Інші величини приведені у таблиці 2.

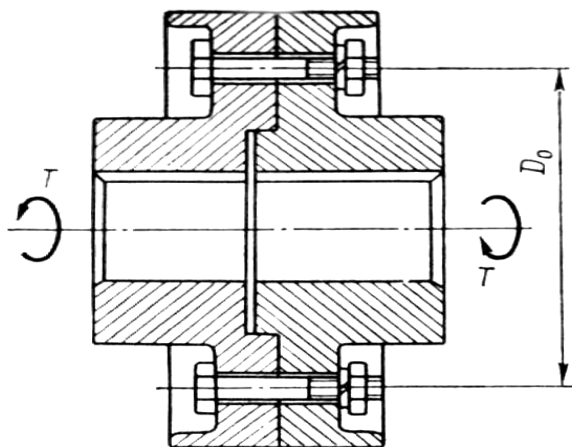


Рисунок 2 – Схема до задачі 2

Таблиця 2 – Дані до задачі 2

Параметри	Варіанти									
	1	2	3	4	5	6	7	8	9	10
T , кНм	1.0	1.5	2.0	2.5	3.0	3.5	4.0	4.5	5.0	5.5
D_0 , м	100	110	120	130	140	150	160	170	180	190
Z	2	4	6	2	4	6	2	4	6	2

Задача №3

Розрахувати болти ($z=2$) клемового з'єднання важеля з валом діаметром d (див. рис.3). У кінці важеля прикладена постійно діюча сила Q , відстань якої до центру вала - l . Прийняти: коефіцієнт тертя $f=0.1 \div 0.2$, коефіцієнт надійності з'єднання $K= 1.2 \div 1.3$, а також припустиме напруження на розтяг $[\sigma]_p=(50 \div 80)$ МПа. Величини d , Q і l приведені у таблиці 3.

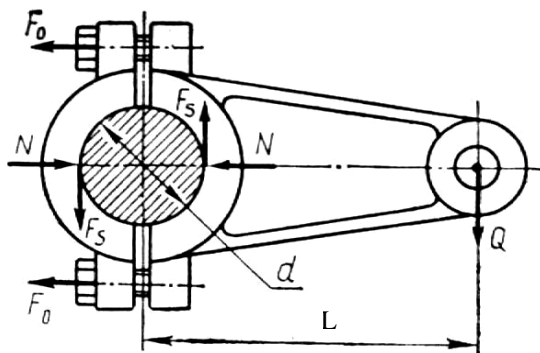


Рисунок 3 – Схема до задачі 3

Таблиця 3 – Дані до задачі 3

Параметри	Варіанти									
	1	2	3	4	5	6	7	8	9	10
Q, кН	1.5	1.2	1.1	1.4	0.9	1.3	1.2 5	1.0	1.0 5	1.1 5
L, м	0.5	0.4 5	0.4	0.3 5	0.3	0.2 5	0.2	0.5 5	0.6	0.6 5
d, мм	60	60	55	55	50	50	45	45	40	40

Задача №4

Болтове з'єднання без зазору навантажене поперечною силою F (див. рис.4). Визначити діаметр стержня болта у небезпечному перерізі, якщо припустиме напруження на зріз болта $[\tau]_{зр}$. Інші величини приведені у таблиці 4.

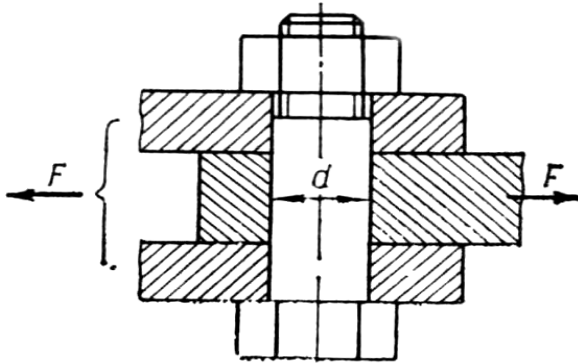


Рисунок 4 – Схема до задачі 4

Таблиця 4 – Дані до задачі 4

Параметри	Варіанти									
	1	2	3	4	5	6	7	8	9	10
$F, \text{кН}$	20	30	40	50	60	70	80	90	100	110
$[\tau]_{зр}, \text{МПа}$	50	60	70	80	90	80	70	60	50	90

Задача №5

Болтове з'єднання із зазором навантажене поперечною силою F (див. рис.5). Визначити зовнішній діаметр різьби болта з врахуванням 30% запасу від крутильного моменту. Коефіцієнт тертя сполучених деталей $f = 0.1 \div 0.2$, а припустима напруга на розтяг - $[\sigma]_p$. Коефіцієнт, що враховує запас від зсуву деталей - K .

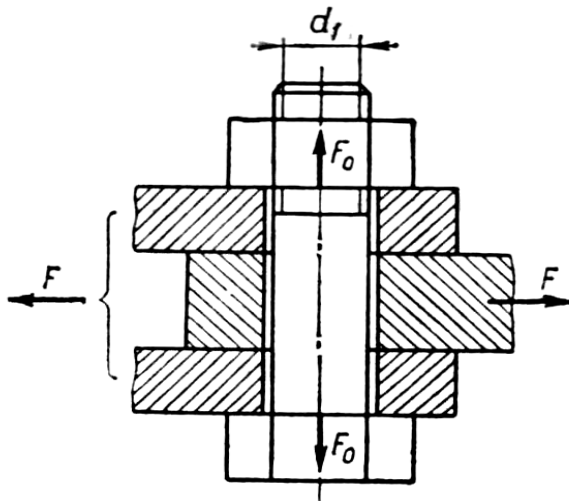


Рисунок 5 – Схема до задачі 5

Таблиця 5 – Дані до задачі 5

Параметри	Варіанти									
	1	2	3	4	5	6	7	8	9	10
F , кН	150	140	130	120	110	100	105	115	125	135
$[\sigma]_p$, МПа	100	110	120	130	140	150	160	140	130	120
K	1.0	1.05	1.10	1.15	1.20	1.15	1.10	1.05	1.0	1.20

Задача №6

З'єднання затягнутим болтом з метричною різьбою без зовнішнього навантаження показано на рисунку 6. Визначити зовнішній діаметр різьби, якщо осьова сила F_o і припустиме напруження на розтяг $[\sigma]_p$ задані у таблиці. Прийняти коефіцієнт, що враховує скручування болта при затяжці, $\beta=1.3$.

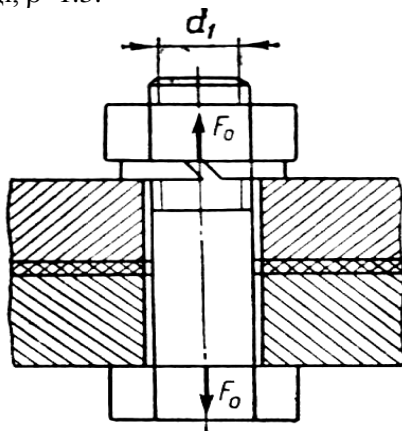


Рисунок 6 – Схема до задачі 6

Таблиця 6 – Дані до задачі 6

Параметри	Варіанти									
	1	2	3	4	5	6	7	8	9	10
$F_o, \text{ kH}$	2	4	6	8	10	9	7	5	3	1
$[\sigma]_p, \text{ МПа}$	50	60	70	80	50	60	70	80	50	60

Задача №7

Визначити кількість та діаметр болтів з'єднуючих барабан вантажної лебідки діаметром D_1 (див. рис.7). Вантажопідйомність лебідки F . Навантаження постійне. Розрахунок виконати для болтів. Припустиме напруження на зріз дорівнює $[\tau]_ф=80 \text{ МПа}$.

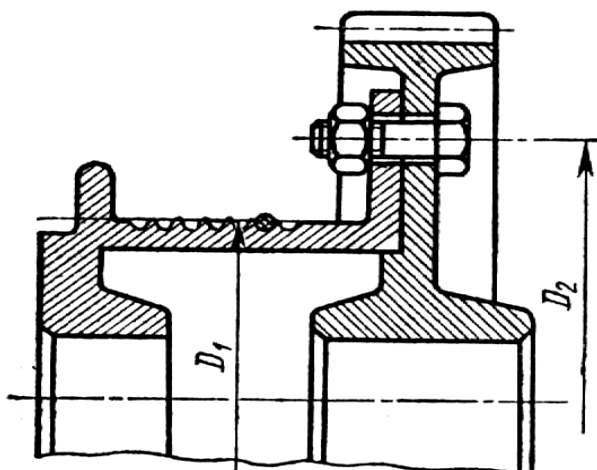


Рисунок 7– Схема до задачі 7

Таблиця 7 – Дані до задачі 7

Параметри	Варіанти									
	1	2	3	4	5	6	7	8	9	10
F, кН	12	15	17	19	21	23	25	27	29	31
D_1 , м	0.2	0.25	0.3	0.35	0.37	0.4	0.42	0.45	0.47	0.5
D_2 , м	0.35	0.4	0.45	0.5	0.52	0.55	0.58	0.6	0.62	0.65

Задача №8

Визначити діаметр болтів муфти (див. рис.8), розміщених по колу діаметром D_1 у кількості Z . Вал передає потужність P при кутовій швидкості ω . Розрахунок виконати для болтів, встановлених в отвори без зазору, а припустиме напруження на зріз дорівнює $[\tau]_{зр}=80$ МПа.

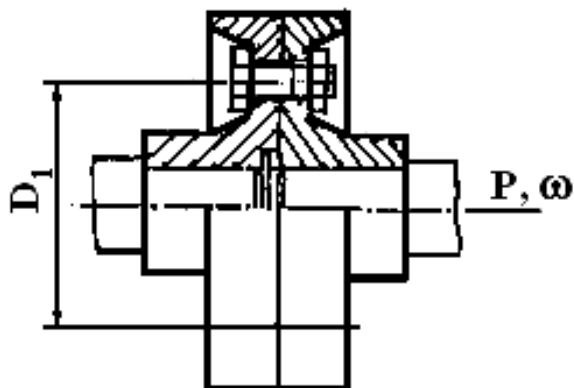


Рисунок 8 – Схема до задачі 8

Таблиця 8 – Дані до задачі 8

Параметри	Варіанти									
	1	2	3	4	5	6	7	8	9	10
$P, \text{кВт}$	9	12	14	16	18	20	22	24	28	30
$\omega, \text{с}^{-1}$	6	4	7	8	6	5	11	10	7	8
Z	2	4	2	2	4	6	2	4	6	4
$D_1, \text{мм}$	120	130	140	150	160	170	180	190	200	210

Задача №9

Визначити діаметр болтового фланцевого з'єднання верхньої частини автоклава з його корпусом (див. рис.9). Тиск рідини у середині автоклава по манометру P , внутрішній діаметр верхньої частини автоклава D і кількість болтів Z задані у таблиці. Коефіцієнт затяжки болтів прийнятий $K=1.2 \dots 1.5$. Данні, яких не вистачає, прийняти самостійно.

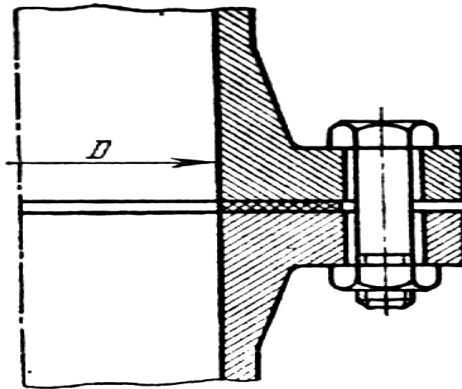


Рисунок 9– Схема до задачі 9

Таблиця 9 – Дані до задачі 9

Параметри	Варіанти									
	1	2	3	4	5	6	7	8	9	10
P, МПа	2.0	1.9	1.8	1.7	1.6	1.5	1.4	1.3	1.2	1.1
D, мм	200	210	220	230	240	250	260	270	280	290
Z	8	6	4	4	6	8	8	6	4	6

Задача №10

Розрахувати болти клемового з'єднання, за допомогою яких важіль нерухомо закріплюється на валу (див. рис.10). Діаметр вала d , сила, діюча на важіль, Q , радіус важеля l , і відстань від осі болта до вала a приведені у таблиці. Прийняти: коефіцієнт тертя $f= 0.1 \div 0.2$, коефіцієнт надійності з'єднання $K= 1.2 \div 1.3$, а також припустиме напруження на розтяг $[\sigma]_p=(50 \div 80)$ МПа. Величини d , Q і l , а також a і Z приведені у таблиці.

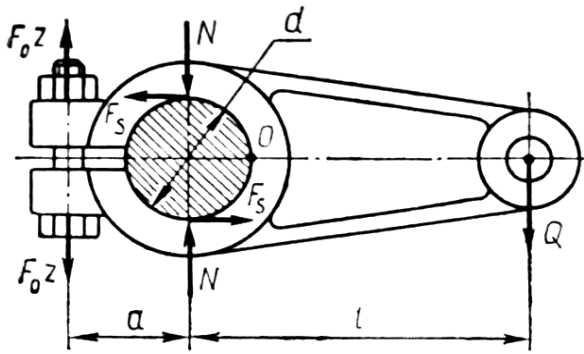


Рисунок 10 – Схема до задачі 10

Таблиця 10 – Дані до задачі 10

Параметри	Варіанти									
	1	2	3	4	5	6	7	8	9	10
d, мм	25	30	35	40	45	50	55	60	65	70
Q, кН	0.3	0.35	0.4	0.45	0.5	0.55	0.6	0.65	0.7	0.75
l, мм	400	410	420	430	440	450	460	470	480	490
a, мм	24	26	28	30	32	34	36	38	40	42
Z	1	2	3	1	2	3	1	2	3	1

Третя група задач (Завдання №9)

Для усіх задач №№ 1...10 по приведеним (див. таблиці) геометричним параметрам вала, крутільному моменту, розмірам зубчастих коліс, необхідно виконати розрахунок вала (див. відповідний рисунок) на статичну міцність і витривалість, а також підібрати і розрахувати на динамічну вантажопідйомність підшипники кочення. Напрямок сил, діючих на вал, визначається розміщенням сполучення зубчастих коліс, які вказані тонкими або пунктирними лініями. Для задач №1, 2, 3, 4 приміняти відповідно дільний кут підйому витка черв'яка $\gamma = 11^{\circ}20'$; 6° ; $21^{\circ}48'$; $16^{\circ}42'$.

Задача № 1

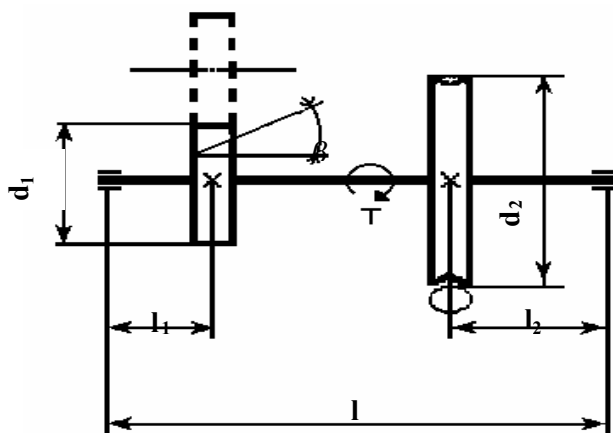


Рисунок 1 – Схема до задачі 1

Таблиця 1 – Дані до задачі 1

Параметри	Варіанти									
	1	2	3	4	5	6	7	8	9	10
$T, \text{нм}$	200	210	220	230	240	250	260	270	280	290
$\beta, \text{рад}$	П/20	П/18	П/15	П/12	П/12	П/15	П/18	П/20	П/12	П/15
$d_1, \text{мм}$	60	60	65	65	70	70	75	75	80	80
$d_2, \text{мм}$	150	150	160	160	170	170	180	180	190	190
$l_1, \text{мм}$	45	45	50	50	55	55	60	60	65	65
$l_2, \text{мм}$	90	90	90	95	95	95	100	100	100	100
$l, \text{мм}$	195	195	195	200	200	200	205	205	210	210

Задача № 2

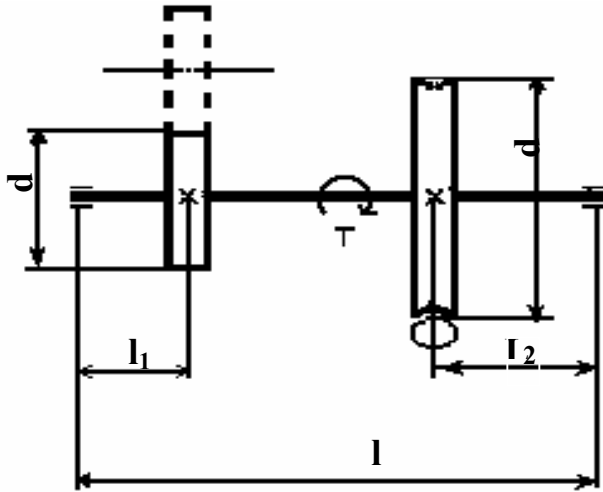


Рисунок 2 – Схема до задачі 2

Таблиця 2 – Дані до задачі 2

Параметри	Варіанти									
	1	2	3	4	5	6	7	8	9	10
$T, \text{нм}$	210	220	230	240	250	260	270	280	290	300
$d_1, \text{мм}$	60	60	65	65	70	70	75	75	80	80
$d_2, \text{мм}$	160	160	170	170	180	180	190	190	200	200
$l_1, \text{мм}$	45	45	45	50	50	50	55	55	55	55
$l_2, \text{мм}$	90	90	90	95	95	95	100	100	100	100
$l, \text{мм}$	190	190	190	195	195	195	200	200	200	200

Задача № 3

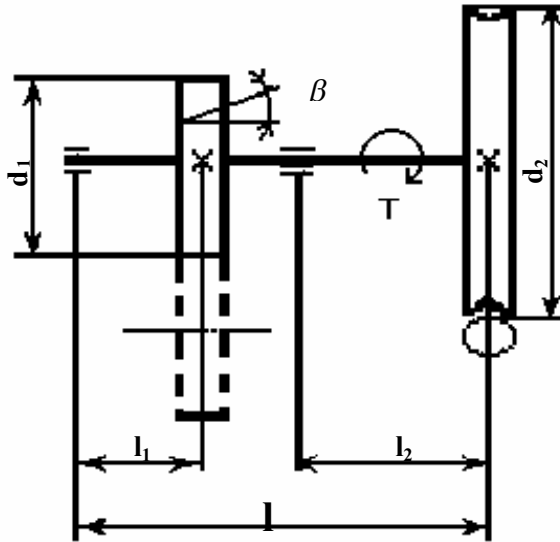


Рисунок 3 – Схема до задачі 3

Таблиця 3 – Дані до задачі 3

Параметри	Варіанти									
	1	2	3	4	5	6	7	8	9	10
$T, \text{нм}$	210	220	230	240	250	260	270	280	290	300
$\beta, \text{рад}$	$\pi/15$	$\pi/18$	$\pi/20$	$\pi/12$	$\pi/12$	$\pi/20$	$\pi/18$	$\pi/15$	$\pi/15$	$\pi/18$
$d_1, \text{мм}$	60	60	65	65	70	70	75	75	80	80
$d_2, \text{мм}$	140	140	150	150	160	160	170	170	180	180
$l_1, \text{мм}$	55	55	55	60	60	60	65	65	70	70
$l_2, \text{мм}$	45	45	45	50	50	50	55	55	60	60
$l, \text{мм}$	160	160	160	170	170	170	180	180	190	190

Задача № 4

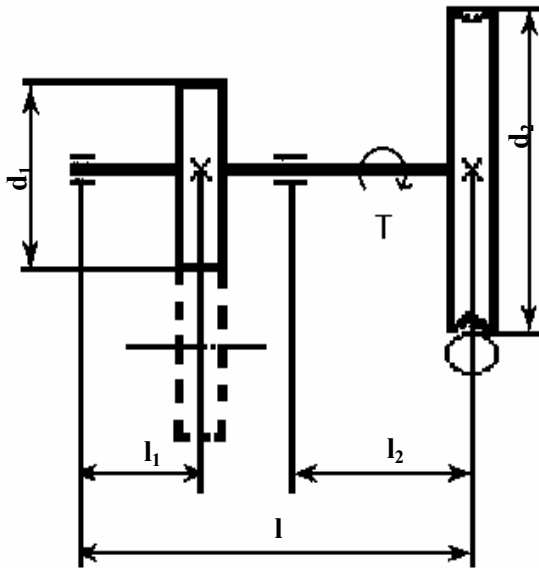


Рисунок 4 – Схема до задачі 4

Таблиця 4 – Дані до задачі 4

Параметри	Варіанти									
	1	2	3	4	5	6	7	8	9	10
$T, \text{нм}$	210	220	230	240	250	260	270	280	290	300
$d_1, \text{мм}$	60	60	65	65	70	70	75	75	80	80
$d_2, \text{мм}$	140	140	150	150	160	160	170	170	180	180
$l_1, \text{мм}$	50	50	50	55	55	55	60	60	65	65
$l_2, \text{мм}$	40	40	40	45	45	45	50	50	55	55
$l, \text{мм}$	160	160	160	170	170	170	180	180	190	190

Задача № 5

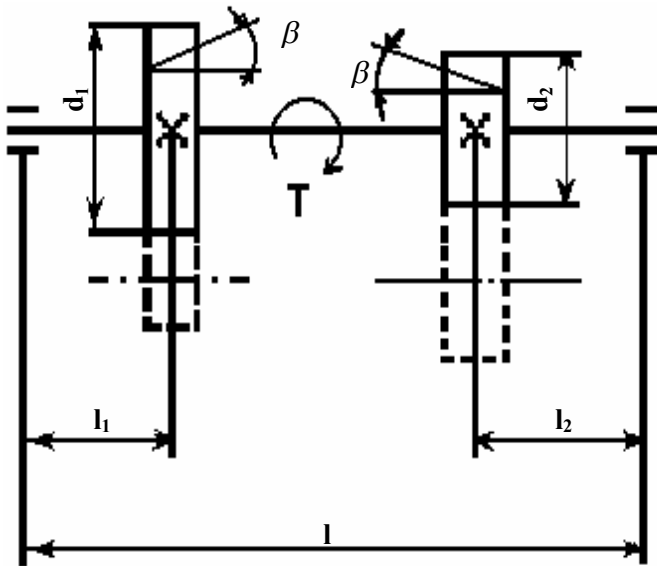


Рисунок 5 – Схема до задачі 5

Таблиця 5 – Дані до задачі 5

Параметри	Варіанти									
	1	2	3	4	5	6	7	8	9	10
$T, \text{нм}$	250	260	270	280	290	300	310	320	330	340
$\beta, \text{рад}$	П/20	П/18	П/15	П/15	П/18	П/20	П/20	П/18	П/15	П/15
$d_1, \text{мм}$	100	105	110	115	120	125	130	135	140	145
$d_2, \text{мм}$	60	60	60	70	70	70	80	80	80	80
$l_1, \text{мм}$	50	50	50	55	55	55	60	60	60	60
$l_2, \text{мм}$	55	55	60	60	65	65	70	70	75	75
$l, \text{мм}$	190	190	200	200	210	210	220	220	230	230

Задача № 6

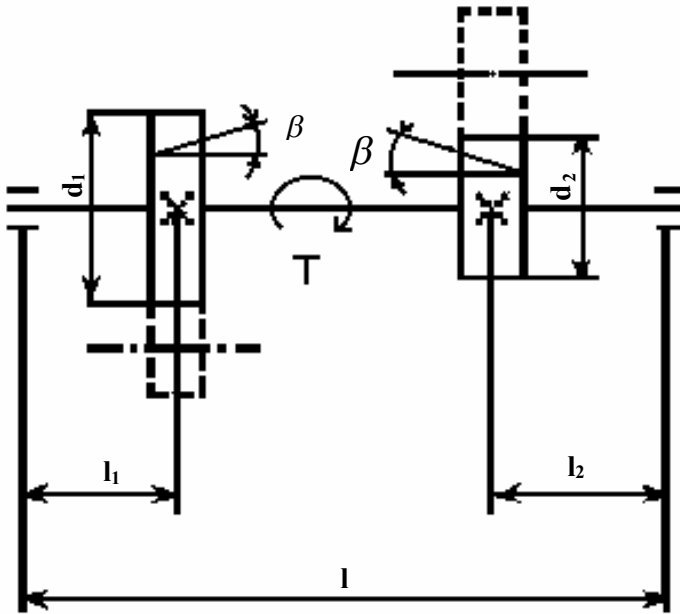


Рисунок 6 – Схема до задачі 6

Таблиця 6 – Дані до задачі 6

Параметри	Варіанти									
	1	2	3	4	5	6	7	8	9	10
$T, \text{нм}$	245	250	255	260	265	270	275	280	285	290
$\beta, \text{рад}$	$\Pi/12$	$\Pi/15$	$\Pi/18$	$\Pi/20$	$\Pi/20$	$\Pi/18$	$\Pi/15$	$\Pi/12$	$\Pi/12$	$\Pi/15$
$d_1, \text{мм}$	90	90	100	100	110	110	120	120	130	130
$d_2, \text{мм}$	60	60	70	70	80	80	90	90	100	100
$l_1, \text{мм}$	50	50	50	55	55	55	60	60	60	60
$l_2, \text{мм}$	60	60	60	65	65	65	70	70	70	70
$l, \text{мм}$	190	190	200	200	210	210	220	220	230	230

Задача № 7

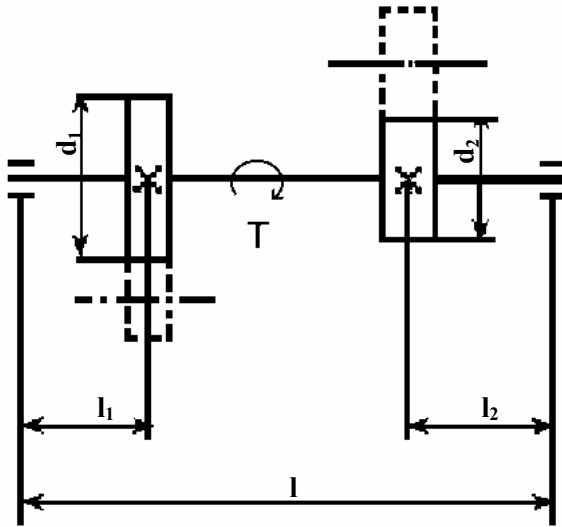


Рисунок 7 – Схема до задачі 7

Таблиця 7 – Дані до задачі 7

Параметри	Варіанти									
	1	2	3	4	5	6	7	8	9	10
$T, \text{Нм}$	260	270	280	290	300	310	320	330	340	350
$d_1, \text{мм}$	110	110	110	120	120	120	130	130	130	130
$d_2, \text{мм}$	60	60	70	70	80	80	90	90	100	100
$l_1, \text{мм}$	50	50	50	60	60	60	70	70	70	70
$l_2, \text{мм}$	60	60	60	70	70	70	80	80	80	80
$l, \text{мм}$	200	200	200	210	210	210	220	220	220	220

Задача № 8

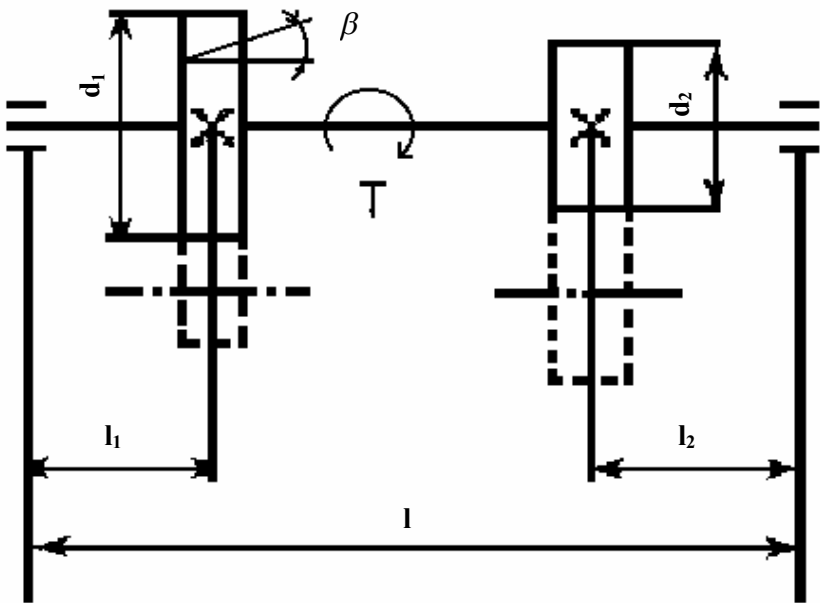


Рисунок 8 – Схема до задачі 8

Таблиця 8 – Дані до задачі 8

Параметри	Варіанти									
	1	2	3	4	5	6	7	8	9	10
$T, \text{нм}$	250	255	260	265	270	275	280	285	290	295
$\beta, \text{рад}$	$\Pi/20$	$\Pi/18$	$\Pi/15$	$\Pi/20$	$\Pi/18$	$\Pi/15$	$\Pi/20$	$\Pi/18$	$\Pi/15$	$\Pi/20$
$d_1, \text{мм}$	90	95	100	105	110	115	120	125	130	135
$d_2, \text{мм}$	50	50	55	55	60	60	65	65	70	70
$l_1, \text{мм}$	45	45	45	50	50	50	55	55	55	55
$l_2, \text{мм}$	55	55	55	60	60	60	65	65	65	65
$l, \text{мм}$	185	185	185	190	190	190	195	195	190	190

Задача № 9

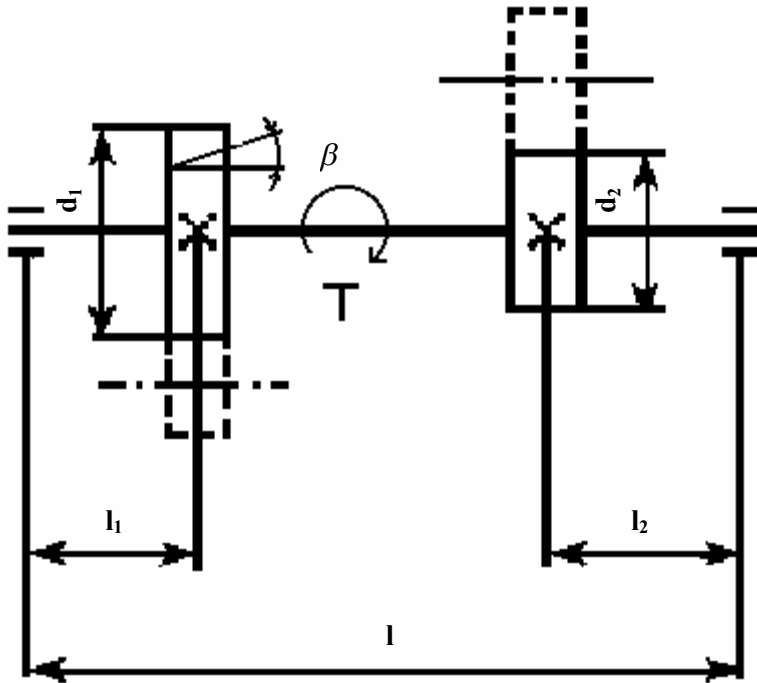


Рисунок 9 – Схема до задачі 9

Таблиця 9 – Дані до задачі 9

Параметри	Варіанти									
	1	2	3	4	5	6	7	8	9	10
$T, \text{нм}$	260	270	280	290	300	310	320	330	340	350
$\beta, \text{рад}$	$\Pi/20$	$\Pi/18$	$\Pi/15$	$\Pi/12$	$\Pi/12$	$\Pi/15$	$\Pi/18$	$\Pi/20$	$\Pi/20$	$\Pi/18$
$d_1, \text{мм}$	100	100	100	110	110	110	120	120	130	130
$d_2, \text{мм}$	60	65	70	75	80	85	90	95	100	105
$l_1, \text{мм}$	45	45	50	50	55	55	60	60	65	65
$l_2, \text{мм}$	55	55	60	60	65	65	70	70	75	75
$l, \text{мм}$	190	195	200	205	210	215	220	225	230	235

Задача № 10

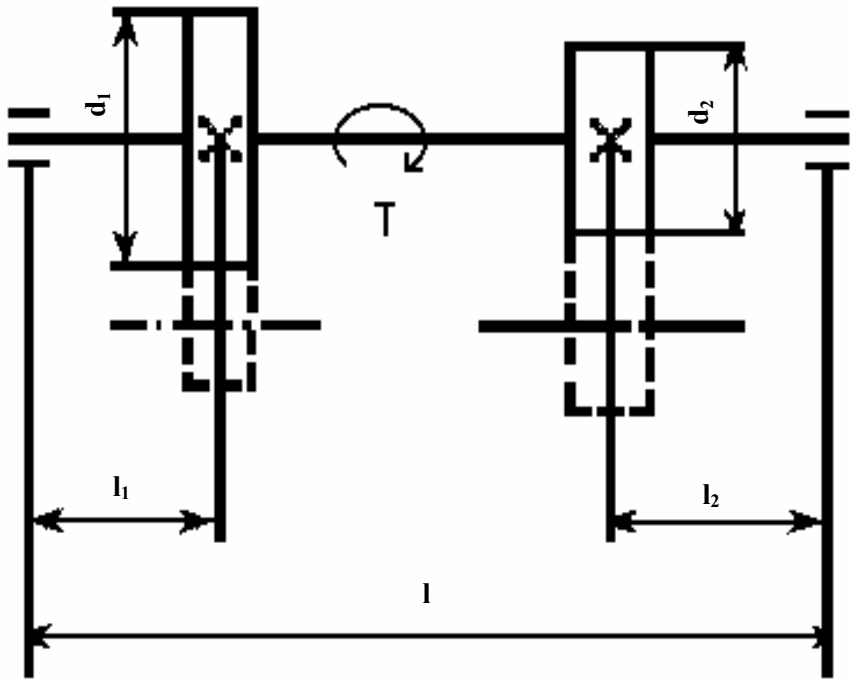


Рисунок 10 – Схема до задачі 10

Таблиця 10 – Дані до задачі 10

Параметри	Варіанти									
	1	2	3	4	5	6	7	8	9	10
$T_{нм}$	240	250	260	270	280	290	300	310	320	330
$d_{1,мм}$	100	100	110	110	120	120	130	130	140	140
$d_{2,мм}$	50	50	55	55	60	60	65	65	70	70
$l_1,мм$	40	40	40	45	45	45	50	50	50	50
$l_2,мм$	50	50	50	55	55	55	60	60	60	60
$l,мм$	180	180	180	190	190	190	200	200	200	200

Додаток 1

Згідно ДСТУ 8239-72,8240-72,8509-72 для стандартних профілів показані розміри на рис. 1,2 і 3 і в табл.1,2 і 3.

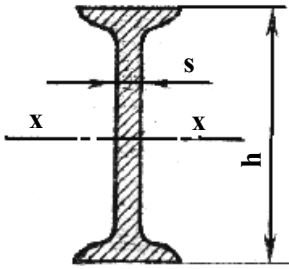


Рисунок 1

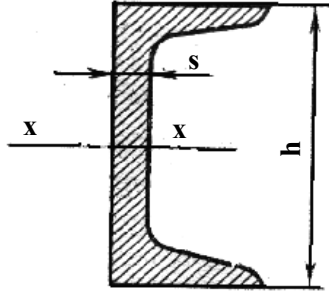


Рисунок 2

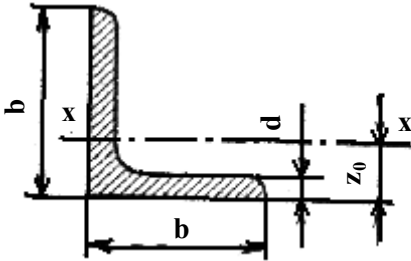


Рисунок 3

Таблиця 1 - Двогаври

Номер балки	Розміри, мм		Площа перерізу, мм ²	Момент опору при згинанні $W_x, \text{см}^3$
	h	s		
10	100	4,5	12	39,7
12	120	4,8	14,7	54,8
14	140	4,9	17,4	81,7
16	160	5	20,2	109
18	180	5,1	23,4	143
20	200	5,2	26,8	184
22	220	5,4	30,6	232
24	240	5,6	34,8	289
27	270	6	40,2	371
30	300	6,5	46,5	472
33	330	7	53,8	597
36	360	7,5	61,9	743
40	400	8,3	72,6	953
45	450	9	84,7	1231
50	500	10	100	1589

Таблиця 2 – Швелери

Номер профіля	Розміри, мм		Площа перерізу, см	Момент при згині $w, \text{см}$
	h	s		
5	50	4,4	6,16	9,1
6,5	65	4,4	7,51	15
8	80	4,5	8,98	22,4
10	100	4,5	10,9	34,8
12	120	4,8	13,3	50,6
14	140	4,9	15,6	70,2
16	160	5	18,1	93,4
18	180	5,1	20,7	121
20	200	5,2	23,4	152
22	220	5,4	26,7	192
24	240	5,6	30,6	242
27	270	6	35,2	308
30	300	6,5	40,5	387

Таблиця 3 - Кутки рівнобічні

Номер профіля	Розміри, мм		Площа сечіння, мм ²	Момент інерції, J _x , см ⁴	z ₀ , см
	b	d			
2	20	3	1,13	0,4	0,6
2,5	25	3	1,43	0,81	0,73
3,2	32	3	1,46	1,77	0,89
4	40	4	3,08	4,58	1,13
5	50	4	3,89	9,21	1,38
6,3	63	5	6,13	23,1	1,74
7	70	6	8,15	37,6	1,94
8	80	6	9,38	57	2,19
9	90	7	12,3	94,3	2,47
10	100	7	13,8	131	2,71
12,5	125	8	19,7	294	3,36
14	140	9	24,7	466	3,78
16	160	10	31,4	774	4,3
18	180	11	38,8	1216	4,85
20	200	12	47,1	1823	5,37

Таблиця 4 - Шпонки призматичні

Діаметр вала d, мм	Переріз шпонки		Глибина пазів		Гранична довжина	
	b, мм	h, мм	t ₁ , мм	t ₂ , мм	min	max
Від 12 до 17	5	5	3	2,3	10	56
<<17>>22	6	6	3,5	2,8	14	70
<<22>>30	8	7	4	3,3	18	90
<<30>>38	10	8	5	3,3	22	110
<<38>>44	12	8	5	3,3	28	140
<<44>>50	14	9	5,5	3,8	36	160
<<50>>58	16	10	6	4,3	45	180
<<58>>65	18	11	7	4,4	50	200
<<65>>75	20	12	7,5	4,9	56	220
<<75>>85	22	14	9	5,4	63	250
<<85>> 95	25	14	9	5,4	70	280

Примітка. Ряд довжин шпонок, мм: 10; 12; 14; 16; 18; 20; 22; 25; 28; 32; 36; 40; 45; 50; 56; 63; 70; 80; 90; 100; 110; 125; 140; 160; 180; 200.

Таблиця 5 - Основні розміри (мм) метричної різьби

Зовнішній діаметр d	Середній діаметр d ₂	Внутрішній діаметр d ₁	Крок різьби p
M6	5,35	4,91	1
M8	7,188	6,64	1,25
M10	9,026	8,38	1,5
M12	10,863	10,1	1,75
M14	12,701	11,83	2
M16	14,701	13,83	2
M18	16,38	15,29	2,5
M20	18,38	17,29	2,5
M22	20,38	19,29	2,5
M24	22,05	20,75	3
M27	25,05	23,75	3
M30	27,73	26,21	3,5

ЛІТЕРАТУРА

1. Тексти (конспект) лекцій з дисципліни „Прикладна механіка” (Частина I). Теорія машин та механізмів. 2002 р.
2. Тексти (конспект) лекцій з дисципліни „Прикладна механіка” (Частина II). Опір матеріалів. 2002 р.
3. Тексти (конспект) лекцій з дисципліни „Прикладна механіка” (Частина III). Деталі машин. 2002 р.