

**МІНІСТЕРСТВО ОСВІТИ І НАУКИ УКРАЇНИ
НАЦІОНАЛЬНИЙ УНІВЕРСИТЕТ «ЗАПОРІЗЬКА ПОЛІТЕХНІКА»**

Введено в дію наказом ректора
НУ «Запорізька політехніка»
від 29.08.2024 р. № 340

Ректор



Віктор ГРЕШТА

ТРАНСПОРТНІ ТЕХНОЛОГІЇ (НА ЗАЛІЗНИЧНОМУ ТРАНСПОРТІ)

**ОСВІТНЬО-ПРОФЕСІЙНА ПРОГРАМА
другого (магістерського) рівня вищої освіти**

галузь знань	27 Транспорт
спеціальність	275 Транспортні технології
спеціалізація	275.02 на залізничному транспорті
кваліфікація	Магістр з транспортних технологій (на залізничному транспорті)

Схвалено вченою радою
НУ «Запорізька політехніка»
(протокол від 27.08.2024 р. № 1)

Голова вченої ради

A handwritten signature in blue ink, appearing to read 'Володимир БАХРУШИН', is written over a horizontal line.

Володимир БАХРУШИН

ПЕРЕДМОВА

Освітньо-професійна програма розроблена на підставі стандарту вищої освіти за спеціальністю 275 «Транспортні технології (за видами)» для другого (магістерського) рівня вищої освіти, затвердженого наказом Міністерства освіти і науки України від 20.11.2020 р. № 1448.

Оновлено робочою групою у складі:

1. ТУРПАК Сергій, д-р техн. наук, професор, гарант ОПП
2. КУЗЬКІН Олексій, д-р техн. наук, професор
3. СУЩЕНКО Роман, д-р пед. наук, професор
4. ТРУШЕВСЬКИЙ Вячеслав, канд. тех. наук, доцент
5. ВАСИЛЬЄВА Лариса, канд. тех. наук, доцент
6. ОСТРОГЛЯД Олена, канд. тех. наук
7. ХАРИТОНОВ Євген, начальник відділу транспорту ТОВ «ЛАУДЕ.УА»
8. РОБОТА Андрій, начальник служби вантажної та комерційної роботи на залізничному транспорті ПАТ «Запоріжсталь»
9. КОВАЛЕНКО Олександр, заступник директора по транспорту ПрАТ «КАМЕТ-СТАЛЬ»
10. МАРТИНОВ Данило, студент групи Т-313м
11. МОСКАЛЕНКО Роман, студент групи Т-813м
12. ТЕРНОВЕЦЬ Софія, студентка групи Т-813м

Рецензії-відгуки зовнішніх стейкхолдерів:

1. КОЛІСНИК Вадим, начальник управління залізничного транспорту ПАТ «Запоріжсталь»
2. КВАСОВ Олександр, начальник комерційно-вантажної служби Залізничного цеху ПрАТ «Дніпроспецсталь»
3. ГРЕБІНЕЦЬ Олексій, директор департаменту логістики ТОВ «ЛАУДЕ.УА»

**1 ОПИС ОСВІТНЬО-ПРОФЕСІЙНОЇ ПРОГРАМИ
ЗІ СПЕЦІАЛЬНОСТІ 275 «ТРАНСПОРТНІ ТЕХНОЛОГІЇ (ЗА ВИДАМИ)»
СПЕЦІАЛІЗАЦІЇ 275.02 «ТРАНСПОРТНІ ТЕХНОЛОГІЇ
(НА ЗАЛІЗНИЧНОМУ ТРАНСПОРТІ)»**

1.1 Загальна інформація	
Повна назва закладу вищої освіти та структурного підрозділу	Національний університет «Запорізька політехніка» (НУ «Запорізька політехніка»). Транспортний факультет. Кафедра «Транспортні технології».
Офіційна назва освітньої програми	«Транспортні технології (на залізничному транспорті)». Освітня програма другого (магістерського) рівня вищої освіти ступеня «магістр» галузі знань 27 «Транспорт» за спеціальністю 275 «Транспортні технології (за видами)» спеціалізації 275.02 «Транспортні технології (на залізничному транспорті)».
Рівень вищої освіти	другий (магістерський) рівень
Ступінь вищої освіти	магістр
Кваліфікація в дипломі	Освітній ступінь – магістр. Спеціальність - 275 Транспортні технології (за видами). Спеціалізація - 275.02 Транспортні технології (на залізничному транспорті).
Рівень кваліфікації	Другий (магістерський) рівень вищої освіти; 7 рівень Національної рамки кваліфікацій / другий цикл вищої освіти Рамки кваліфікацій Європейського простору вищої освіти.
Освітня кваліфікація	Магістр з транспортних технологій, спеціалізація - 275.02 Транспортні технології (на залізничному транспорті).
Професійна кваліфікація	-
Тип диплому	Диплом магістра, одиночний
Обсяг кредитів ЄКТС, необхідний для здобуття відповідного ступеня вищої освіти, строк навчання	Обсяг освітньо-професійної програми магістра становить 90 кредитів ЄКТС, у тому числі не менш 10 кредитів ЄКТС практики. Заклад вищої освіти має право визнати та перезарахувати кредити ЄКТС, отримані за попередньою освітньою програмою підготовки магістра (спеціаліста) за іншою спеціальністю. Максимальний обсяг кредитів ЄКТС, що може бути перезарахований, не може перевищувати 25 % від загального обсягу освітньої програми. Термін навчання – 1 рік і 5 місяців.

Вимоги до осіб, які можуть розпочати навчання за програмою	Наявність першого або другого циклів вищої освіти (освітній рівень бакалавр, магістр, освітньо-кваліфікаційний рівень спеціаліст). Вимоги до вступу визначаються правилами прийому на ОПП освітнього рівня магістра.
Наявність акредитації	Акредитацію передбачено у 2024 році
Мова(и) викладання	Українська.
Інтернет-адреса постійного розміщення опису освітньої програми	https://catalogop.zp.edu.ua/
1.2 Мета освітньої програми	
Отримання випускниками компетентностей та результатів навчання, потрібних для розв'язання складних задач та вирішення проблем, виконання прикладних досліджень у сфері транспортних систем і технологій залізничного транспорту, що забезпечує формування високоосвіченого та національно свідомого людського потенціалу для інтелектуальної підтримки підприємств, установ та організацій Південно-Східного регіону та розвитку України в цілому.	
1.3 Характеристика освітньої програми	
Предметна область	Об'єкт вивчення – транспортні системи та технології на залізничному транспорті. Цілі навчання – підготовка фахівців, здатних розв'язувати складні задачі і проблеми транспортної галузі у сфері професійної (наукової) діяльності (транспортні системи і технології залізничного транспорту) та у процесі навчання, що передбачає проведення досліджень і здійснення інновацій та характеризується невизначеністю умов і вимог. Теоретичний зміст предметної області - розділи науки та техніки, які вивчають та поєднують зв'язки та закономірності в теорії функціонування транспортних систем та технологій. Методи, методики та технології: аналітичні, числові та експериментальні методи дослідження функціонування транспортних систем, методи довгострокового, короткострокового та оперативного управління транспортними системами, транспортні технології. Інструменти та обладнання – комп'ютерне та програмне забезпечення, мультимедійні засоби; сучасні пристрої для контролю перевезень та управління роботою транспортних систем; натурні зразки та макети об'єктів транспорту.

<p>Орієнтація освітньої програми</p>	<p>Освітньо-професійна. Структура програми передбачає оволодіння спеціалізованими концептуальними засадами дослідження, розробки, проєктування, організації транспортних систем та технологій, розв'язання актуальних задач і проблем на залізничному транспорті. Програма акцентована на оволодінні фундаментальними та практичними знаннями з організації перевезень та логістичного управління на залізничному транспорті промислових підприємств. Виконання прикладних досліджень в сфері транспортних технологій на залізничному транспорті для інтелектуальної підтримки підприємств, установ та організацій.</p>
<p>Особливості програми</p>	<p>Освітньо-професійна програма зорієнтована на отримання поглиблених знань і умінь в сфері транспортних технологій промислових підприємств з урахуванням особливостей їх технологічних процесів, транспортної інфраструктури та транспортних засобів.</p>
<p>1.4 Придатність випускників до працевлаштування та подальшого навчання</p>	
<p>Придатність до працевлаштування</p>	<p>Магістр з транспортних технологій може займати посади керівників, менеджерів (управителів), професіоналів (для посад, що не вимагають присудження наукового ступеня доктора філософії чи доктора наук), службові обов'язки яких пов'язані з організацією та управлінням транспортними, транспортно-виробничими, транспортно-складськими процесами, реалізацією транспортних технологій, наданням транспортно-логістичних, операторських та експедиторських послуг, проєктуванням транспортних систем, виконанням наукових досліджень та викладацькою діяльністю у сфері транспортних систем і технологій.</p>
<p>Академічні права випускників</p>	<p>Можливість навчання за програмою третього (освітньо-наукового) циклу вищої освіти Рамки кваліфікацій Європейського простору вищої освіти та здобуття додаткових кваліфікацій в системі освіти.</p>

1.5 Викладання та оцінювання	
Викладання та навчання	<p>Освітній процес та його організація ґрунтується на принципах: поваги до кожної людини, забезпечення її прав і свобод, зокрема права на освіту; неухильної відповідності Конституції України, чинному законодавству, що регламентує освітню діяльність; науковості, гуманізму, демократизму; ступеневості, наступності, нерозривності; органічної єдності навчальної, методичної, науково-дослідницької та виховної роботи; гуманізації освіти як невід'ємної складової суспільної діяльності; нерозривної єдності форм і змісту навчання та потреб професійної діяльності; неприйнятності втручання політичних партій, громадських і релігійних організацій. Освітній процес здійснюється за такими формами: навчальні заняття; самостійна робота; практична підготовка; контрольні заходи.</p>
Оцінювання	<p>Результати навчання здобувача у відповідності до «Положення про організацію освітнього процесу Національного університету «Запорізька політехніка» оцінюються за допомогою контрольних заходів, передбачених даною освітньою програмою та програмами освітніх компонентів: за 100-бальною шкалою (для іспитів, диференційованих заліків, курсових проєктів/робіт, звітів з практики) або за двобальною («зараховано» – «не зараховано») шкалою (для заліків). Методологія оцінювання результатів навчання за певними освітніми компонентами зазначається у програмах освітніх компонентів та силабусах. Позитивними оцінками для всіх форм контролю є оцінки від 60 до 100 балів за 100-бальною шкалою та оцінка «зараховано» – за двобальною шкалою.</p>
1.6 Програмні компетентності	
Інтегральна компетентність	<p>Здатність особи розв'язувати складні задачі і проблеми транспортної галузі у сфері професійної діяльності за певним видом транспортних систем і технологій та у процесі навчання, що передбачає проведення досліджень і здійснення інновацій та характеризується невизначеністю умов і вимог.</p>

<p>Загальні компетентності (ЗК)</p>	<p>ЗК-01: здатність працювати в міжнародному контексті. ЗК-02: здатність мотивувати людей та рухатися до спільної мети. ЗК-03: здатність до пошуку, оброблення та аналізу інформації з різних джерел. ЗК-04: здатність спілкуватися з представниками інших професійних груп різного рівня (експертами з інших галузей знань/видів економічної діяльності). ЗК-05: здатність розробляти проекти та управляти ними. ЗК-06: здатність оцінювати та забезпечувати якість виконуваних робіт. ЗК-07: здатність проводити дослідження на відповідному рівні. ЗК-08: здатність генерувати нові ідеї (креативність).</p>
<p>Спеціальні (фахові, предметні) компетентності</p>	<p>ФК-01: здатність до дослідження і управління функціонуванням транспортних систем та технологій. ФК-02: здатність до визначення та застосування перспективних напрямків моделювання транспортних процесів. ФК-03: здатність до використання сучасних технологій транспортно-експедиторської діяльності. ФК-04: здатність до управління ланцюгами поставок та логістичними центрами. ФК-05: здатність до управління вантажними перевезеннями за видами транспорту. ФК-06: здатність до управління пасажирськими перевезеннями за видами транспорту. ФК-07: здатність до управління транспортними потоками. ФК-08: здатність до управління надійністю та ефективністю транспортних систем і технологій. ФК-09: здатність проведення експертизи транспортних пригод за видами транспорту. ФК-10: здатність врахувати вплив митних процедур при формуванні транспортних технологій. ФК-11: здатність використовувати спеціалізоване програмне забезпечення для розв'язання складних задач у сфері транспортних систем та технологій. ФК-12: здатність до дослідження і управління функціонуванням логістичних систем залізничного транспорту промислових підприємств в умовах невизначеності.</p>

1.7 Програмні результати навчання

РН-01: відшукувати необхідну інформацію у науково-технічній літературі, базах даних, інших джерелах, аналізувати і об'єктивно оцінювати інформацію у сфері транспортних систем і технологій та з дотичних міжгалузевих проблем.

РН-02: вільно обговорювати державною та іноземною мовами питання професійної діяльності, проектів та досліджень у сфері транспортних систем і технологій усно і письмово.

РН-03: приймати ефективні рішення у сфері транспортних систем і технологій з урахуванням технічних, соціальних, економічних та правових аспектів, генерувати і порівнювати альтернативи, оцінювати потрібні ресурси і обмеження, аналізувати ризики.

РН-04: доносити свої знання, рішення і підґрунтя їх прийняття до фахівців і нефахівців в ясній і однозначній формі.

РН-05: забезпечувати безпеку людей і навколишнього середовища під час професійної діяльності та реалізації проектів у сфері транспортних систем і технологій.

РН-06: розробляти нові та удосконалювати існуючі транспортні системи та технології, визначати цілі розробки, наявні обмеження, критерії ефективності та сфери використання.

РН-07: розробляти та аналізувати графічні, математичні та комп'ютерні моделі транспортних систем та технологій.

РН-08: розробляти технології вантажних та пасажирських перевезень за видами транспорту на основі досліджень і релевантних даних.

РН-09: досліджувати вплив митних процедур на ефективність транспортних технологій

РН-10: розробляти і застосовувати сучасні технології транспортно-експедиторського обслуговування.

РН-11: аналізувати та оцінювати ефективність ланцюгів поставок і логістичних центрів, здійснювати розрахунки відповідних показників.

РН-12: керувати складними технологічними та виробничими процесами транспортних систем та технологій, у тому числі непередбачуваними і такими, що потребують нових стратегічних підходів.

	<p>PH-13: організувати роботу персоналу, забезпечувати його професійний розвиток та об'єктивне оцінювання, формувати команду, імідж, розвивати сучасне лідерство.</p> <p>PH-14: використовувати спеціалізоване програмне забезпечення для аналізу, розробки та удосконалення транспортних систем та технологій.</p> <p>PH-15: організовувати перевезення на залізничному транспорті промислових підприємств на основі логістичного підходу.</p>
1.8 Ресурсне забезпечення реалізації програми	
Кадрове забезпечення	У викладанні навчальних дисциплін беруть участь доктори наук, професори, кандидати наук, доценти, викладачі, фахівці даної галузі знань, які відповідають чинним ліцензійним умовам провадження освітньої діяльності та мають стаж науково-педагогічної та/або практичної роботи.
Матеріально-технічне забезпечення	Комп'ютерне та програмне забезпечення, мультимедійні засоби, у т.ч. пакет імітаційного моделювання Anylogic та розроблена на кафедрі «Транспортні технології» програма TrainGraph для побудови контактних графіків транспортного обслуговування виробничих підрозділів підприємств; сучасні пристрої для контролю перевезень та управління роботою транспортних систем; натурні зразки та макети об'єктів транспорту.
Інформаційне та навчально-методичне забезпечення	Основними джерелами інформаційного забезпечення є методичний фонд кафедр, цифровий інституційний репозитарій, бібліотека університету з її фондами та електронні засоби інформації. На території університету надається безкоштовний доступ до мережі Internet, до баз даних Scopus та Web of Science тощо.
1.9 Академічна мобільність	
Національна кредитна мобільність	Порядок організації програм академічної мобільності для учасників освітнього процесу в НУ «Запорізька політехніка» на території України чи поза її межами визначається окремим положенням.

	<p>Право на академічну мобільність може бути реалізоване на підставі договорів про співробітництво в галузі освіти та науки, освітніх і наукових програм та проєктів, договорів про співробітництво між НУ «Запорізька політехніка» або його основними структурними підрозділами та вітчизняними закладами вищої освіти (науковими установами) та їх основними структурними підрозділами, а також може бути реалізоване співробітниками та здобувачами освіти НУ «Запорізька політехніка» з власної ініціативи, підтриманої адміністрацією НУ «Запорізька політехніка», на основі індивідуальних запрошень та інших процедур.</p>
<p>Міжнародна кредитна мобільність</p>	<p>В університеті діє програма ERASMUS+ на основі двосторонніх договорів між НУ «Запорізька політехніка» та навчальними закладами країн-партнерів. З 2024/2025 н.р. на кафедрі «Транспортні технології» реалізується програма ERASMUS+ KA2 «ISDEGO».</p>
<p>Навчання іноземних здобувачів вищої освіти</p>	<p>Можливе після вивчення іноземними здобувачами української мови</p>

2 ПЕРЕЛІК ОСВІТНІХ КОМПОНЕНТІВ, ІХ ЛОГІЧНА ПОСЛІДОВНІСТЬ

2.1 Перелік освітніх компонентів ОПІ

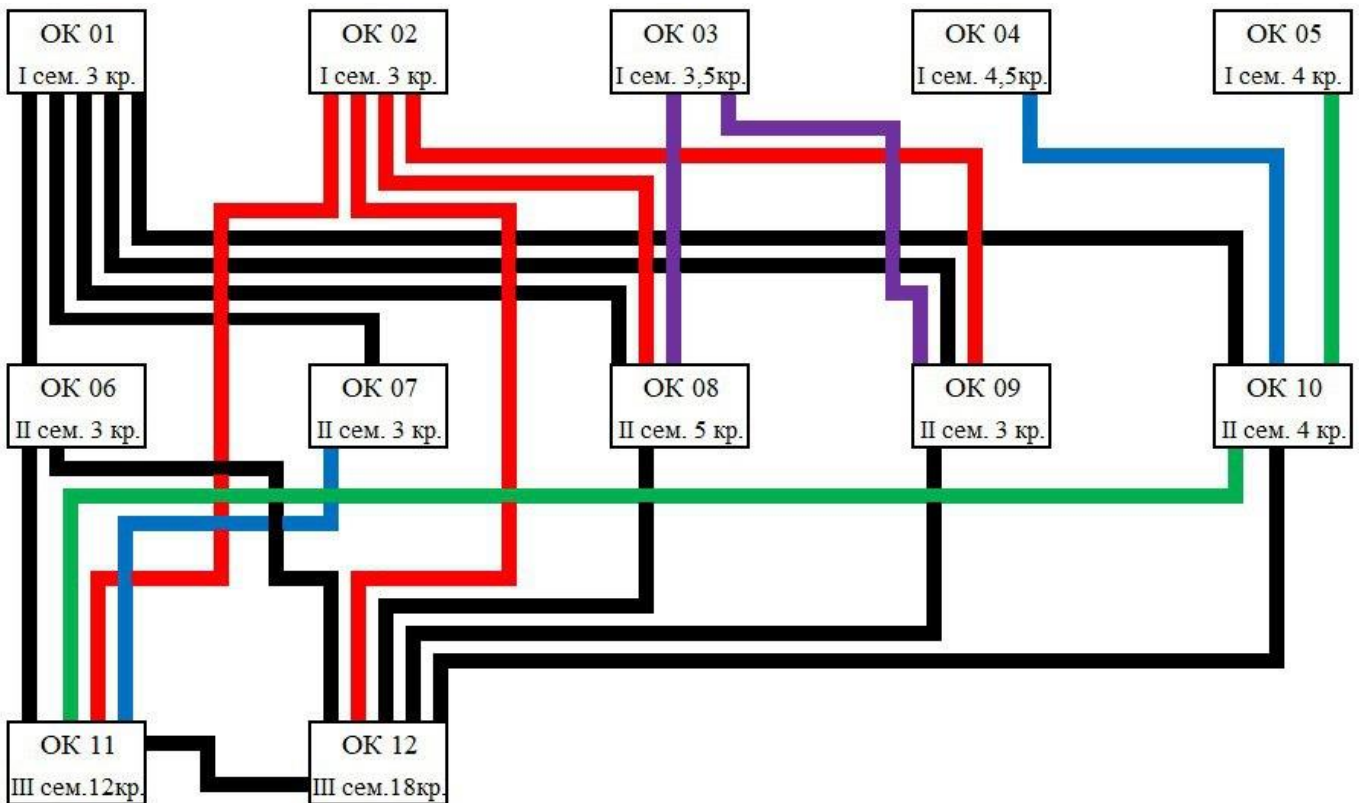
Код н/д	Компоненти освітньої програми (навчальні дисципліни, курсові проекти (роботи), практики, кваліфікаційна робота)	Кількість кредитів	Форма підсумкового контролю
Обов'язкові компоненти ОП			
ОК 01	Іноземна мова наукового та професійного спілкування	3	залік
ОК 02	Проектний аналіз в транспортній галузі	3	екзамен
ОК 03	Транспортно-логістичні системи	3,5	екзамен
ОК 04	Залізничний транспорт промислових підприємств	4,5	залік КП у т.ч.
ОК 05	Організація та управління безпекою руху на залізничному транспорті	4	екзамен
ОК 06	Методи наукових досліджень	3	екзамен
ОК 07	Педагогічні засади організаційно-управлінської діяльності фахівців транспортної галузі	3	залік
ОК 08	Транспортно-експедиторська діяльність	5	залік КП у т.ч
ОК 09	Моделювання транспортних процесів	3	екзамен
ОК 10	Організація та управління залізничними перевезеннями	4	екзамен
ОК 11	Переддипломна практика	12	Д залік
ОК 12	Дипломування	18	атестація
Загальний обсяг обов'язкових компонентів:		66	
Вибіркові компоненти ОП (ВК)			
ВК	Вибіркові дисципліни з числа тих, що запропоновано кафедрою, факультетом та/або університетом	24	залік
Загальний обсяг вибірових компонентів:		24	
Усього за навчання:		90	

Позначення:

Д залік – диференційований залік;

КП – курсовий проект.

2.2 Структурно-логічна схема ОПП



3 ФОРМА АТЕСТАЦІЇ ЗДОБУВАЧІВ ВИЩОЇ ОСВІТИ

Атестація випускників освітньої програми «Транспортні технології (на залізничному транспорті)» спеціальності 275 «Транспортні технології (за видами)» здійснюється у формі публічного захисту кваліфікаційної роботи і завершується видачею документу встановленого зразка про присудження ступеня магістра із присвоєнням кваліфікації магістр з транспортних технологій (на залізничному транспорті).

Вимоги до кваліфікаційної роботи: проведення досліджень і вирішення складної задачі у сфері транспортних систем і технологій. Кваліфікаційна робота не повинна містити академічного плагіату, фабрикації, фальсифікації. Кваліфікаційна робота оприлюднюється шляхом розміщення в репозитарії НУ «Запорізька політехніка». Оприлюднення кваліфікаційних робіт, що містять інформацію з обмеженим доступом, здійснюється відповідно до вимог законодавства.

4 МАТРИЦЯ ВІДПОВІДНОСТІ КОМПЕТЕНТНОСТЕЙ ВИПУСКНИКА ОСВІТНІМ КОМПОНЕНТАМ ОСВІТНЬОЇ ПРОГРАМИ

	ЗК-1	ЗК-2	ЗК-3	ЗК-4	ЗК-5	ЗК-6	ЗК-7	ЗК-8	ФК-1	ФК-2	ФК-3	ФК-4	ФК-5	ФК-6	ФК-7	ФК-8	ФК-9	ФК-10	ФК-11	ФК-12
ОК 01	●			●																
ОК 02					●	●		●												
ОК 03						●						●			●	●				
ОК 04									●	●			●						●	●
ОК 05													●	●						
ОК 06			●				●	●												
ОК 07		●		●																
ОК 08	●										●									
ОК 09								●	●	●								●		
ОК 10		●											●	●						
ОК 11			●				●		●											
ОК 12			●		●		●	●	●						●	●				

5 МАТРИЦЯ ВІДПОВІДНОСТІ ПРОГРАМНИХ РЕЗУЛЬТАТІВ НАВЧАННЯ ОСВІТНІМ КОМПОНЕНТАМ ОСВІТНЬОЇ ПРОГРАМИ

	РН-1	РН-2	РН-3	РН-4	РН-5	РН-6	РН-7	РН-8	РН-9	РН-10	РН-11	РН-12	РН-13	РН-14	РН-15
ОК 01	●	●		●											
ОК 02											●	●	●		
ОК 03											●	●			
ОК 04			●		●	●	●				●	●		●	●
ОК 05					●							●			
ОК 06	●		●		●	●									
ОК 07	●			●								●	●		
ОК 08	●								●	●					
ОК 09						●	●	●	●		●	●		●	
ОК 10								●	●			●			
ОК 11	●				●	●	●				●				
ОК 12	●		●		●	●	●				●	●			