

**МІНІСТЕРСТВО ОСВІТИ І НАУКИ УКРАЇНИ  
НАЦІОНАЛЬНИЙ УНІВЕРСИТЕТ «ЗАПОРІЗЬКА ПОЛІТЕХНІКА»**

Введено в дію наказом ректора  
НУ «Запорізька політехніка»  
від 30.08.2023 р. № 322



Віктор ГРЕШТА

**МЕНЕДЖМЕНТ У БУДІВНИЦТВІ**  
**ОСВІТНЬО-ПРОФЕСІЙНА ПРОГРАМА**  
першого (бакалаврського) рівня вищої освіти

галузь знань                   **07 Управління та адміністрування**  
спеціальність               **073 Менеджмент**  
кваліфікація                 **Бакалавр менеджменту**

Схвалено вченою радою  
НУ «Запорізька політехніка»  
(протокол від 28.08.2023 р. № 1)

Голова вченої ради

Володимир БАХРУШИН

**Запоріжжя - 2023**

## ПЕРЕДМОВА

Освітня програма «Менеджмент у будівництві» (далі – ОП) є нормативним документом, який регламентує нормативні компетентності, кваліфікаційні, організаційні, навчальні та методичні вимоги щодо підготовки здобувачів вищої освіти першого (бакалаврського) рівня зі спеціальності 073 «Менеджмент».

ОП розроблено відповідно до Стандарту вищої освіти з підготовки здобувачів вищої освіти першого (бакалаврського) рівня зі спеціальності 073 «Менеджмент», затвердженого Наказом МОН України від 29.10.2018 р. за №1165 [1] та запитів зовнішніх і внутрішніх стейкхолдерів.

Цілями ОП є підготовка фахівців, здатних вирішувати практичні проблеми та складні спеціалізовані задачі у сфері управління будівельними організаціями та їх підрозділами.

Унікальність ОП полягає у підготовці фахівців з менеджменту у будівництві, здатних до застосування при вирішенні проблем та складних спеціалізованих задач у сфері управління будівельними організаціями та їх підрозділами набутих під час навчання знань і навичок, спроможних до відкриття та ведення власної справи, прагнучих до участі у науковій діяльності та генерування креативних ідей щодо економічного зростання, соціальної справедливості, ощадливого споживання ресурсів та збереження довкілля.

ОП відповідає національним інтересам України щодо сталого розвитку економіки країни, визначеним Указом Президента України «Про Цілі сталого розвитку України на період до 2030 року» від 30.09.2019 р. за №722/2019 [2] (далі – Указ), прийнятого з метою підтримки забезпечення досягнень, проголошених резолюцією Генеральної Асамблеї ООН від 25.09.2015 року №70/1 глобальних цілей сталого розвитку на період до 2030 року, а саме пп.4, 8, 11, 12 п.1 Указу.

ОП відповідає Державній цільовій програмі відновлення та розбудови миру в східних регіонах України, затвердженій постановою КМУ від 13.12.2017р. №1071 [3] у частині підготовки фахівців з менеджменту у будівництві, потреба у яких визначена цільовими завданнями з відновлення та розбудови територій східних регіонах України, що постраждали внаслідок збройної агресії Російської Федерації проти України.

ОП відповідає пріоритетним напрямам та цільовим завданням Стратегії регіонального розвитку Запорізької області на період до 2027 р, затвердженій Рішенням обласної ради від 12.12.2019 р. за №134 [4], а саме стратегічній цілі №1 «Розвиток людського капіталу та підвищення якості життя населення» (завдання 1.1.2 «Забезпечення надання якісних освітніх послуг та рівного доступу до них упродовж всього життя»).

ОП повністю відповідає місії університету, визначеній Стратегією розвитку НУЗП від 30.08.2019 р. (<https://zp.edu.ua/strategiya-rozvytku>) - забезпечення якісної, доступної сучасної вищої освіти завдяки знанням і досвіду викладачів, розвитку наукових і освітніх технологій та підготовка фахівців, здатних до практичної реалізації отриманих знань у науці, виробництві та бізнесі, а також прагнучих до саморозвитку як життєвої необхідності. Згідно пріоритетним напрямам та завданням Стратегії НУЗП ОП спрямована на здійснення комплексу заходів в частині:

*забезпечення якості навчання:* оновлення освітніх програм та технологій навчання; формування середовища професійного розвитку та виховання здобувачів вищої освіти; активної участі стейкхолдерів у формуванні змісту освітньої програми та оцінюванні програмних результатів навчання;

*наукових досліджень:*

розвитку фундаментальних і прикладних наукових досліджень для забезпечення високої якості освіти;

*інновацій:*

запровадження інновацій в організації освітнього процесу та реалізації наукових досліджень; створення інноваційного середовища для розвитку творчих здібностей

здобувачів вищої освіти;

*міжнародного співробітництва:*

участі здобувачів у міжнародних освітніх і наукових програмах та проектах;

*діяльності в інтересах суспільства та регіону:*

залучення здобувачів до соціально-економічного розвитку регіону; формування бізнес-еліти, здатної до інноваційної діяльності та розбудови регіонів України

Цілі ОП корелюються з положеннями Концепції освітньої діяльності, визначеної Статутом університету (<https://is.gd/GTnnia>) та Програмою розвитку НУЗП на 2021-2025 р. (<https://is.gd/WMIldM>).

ОП відповідає пріоритетним напрямам та цільовим завданням розвитку кафедри ПТБД НУ «Запорізька політехніка», визначеним Стратегією розвитку кафедри на період 2018-2022 рр.

ОП містить: обсяг кредитів ЄКТС, необхідний для здобуття відповідного ступеня вищої освіти; перелік компетентностей фахівців; нормативний зміст підготовки здобувачів вищої освіти, сформульований у термінах результатів навчання; форму атестації здобувачів вищої освіти; вимоги до наявності системи внутрішнього забезпечення якості вищої освіти тощо.

ОП розроблено групою забезпечення у складі:

Склад	Науковий ступінь, вчене звання	Посада	П.І.Б.
Гарант освітньої програми	д.держ.упр., професор	професор кафедри ПТБД	Наталія ЛЕВЧЕНКО
Член проектної групи	к.е.н., доцент	доцент кафедри ПТБД	Олена КРАЙНІК
Член проектної групи	к.е.н., доцент	доцент кафедри ПТБД	Валентина КРУГЛІКОВА

Оцінювання якості ОП здійснено шляхом:

- рецензування зовнішніми стейкхолдерами-роботодавцями (Додаток А)
- рецензування академічною спільнотою (Додаток Б)
- анкетного опитування стейкхолдерів, зацікавлених у підготовці фахівців з менеджменту у будівництві (Додаток В).

### РЕЦЕНЗІЇ-ВІДГУКИ ЗОВНІШНІХ СТЕЙКХОЛДЕРІВ

Назва організації, підприємства	Посада	П.І.Б.
ПрАТ «Дніпроспецсталь»	Голови Правління	Сергій КІЙКО
Запорізька обласна федерація роботодавців	Голова федерації	Олександр ГОЛОВКО
Запорізький обласний союз промисловців і підприємців (роботодавців) «Потенціал»	Віце-президент	Валерій КРАЙНІЙ

### РЕЦЕНЗІЇ – ВІДГУКИ АКАДЕМІЧНОЇ СПІЛЬНОТИ

Назва ЗВО	Посада	Прізвище, ім'я та по батькові
Київський національний економічний університет імені Вадима Гетьмана	завідувач кафедри менеджменту, д.е.н., професор	Михайло САГАЙДАК
Київський національний університет імені Тараса Шевченка	завідувачка кафедри економіки підприємства, д.е.н., професорка, заслужена економістка України	Галина ФИЛЮК
Національний авіаційний університет	декан факультету транспорту, менеджменту і логістики	Тетяна МОСТЕНСЬКА
Національний технічний університет «Дніпровська політехніка»	професор кафедри менеджменту, д.е.н., професор	Марина ІВАНОВА

# 1. ПРОФІЛЬ ОСВІТНЬО-ПРОФЕСІЙНОЇ ПРОГРАМИ «МЕНЕДЖМЕНТ У БУДІВНИЦТВІ»

з підготовки здобувачів першого (бакалаврського) рівня вищої освіти

<b>1. Загальна інформація</b>	
<b>Повна назва ЗВО та структурного підрозділу</b>	Національний університет «Запорізька політехніка», факультет будівництва, архітектури та дизайну, кафедра підприємництва, торгівлі та біржової діяльності
<b>Рівень вищої освіти</b>	Перший (бакалаврський) рівень
<b>Ступінь вищої освіти та назва кваліфікації мовою оригіналу</b>	Бакалавр Бакалавр менеджменту
<b>Галузь знань</b>	07 «Управління та адміністрування»
<b>Спеціальність</b>	073 «Менеджмент»
<b>Офіційна назва освітньої програми</b>	Менеджмент у будівництві
<b>Обмеження щодо форм навчання</b>	немає
<b>Кваліфікація в дипломі</b>	Ступінь вищої освіти – бакалавр Спеціальність – 073 «Менеджмент» Освітня програма – Менеджмент у будівництві
<b>Тип диплому та обсяг освітньо-професійної програми</b>	Диплом бакалавра, одиничний, Обсяг освітньої програми на базі: - повної загальної середньої освіти - 240 кредитів ЄКТС; - на базі освітньо-кваліфікаційного рівня «молодший спеціаліст» заклад вищої освіти має право визнати та перезарахувати не більше, ніж 120 кредитів ЄКТС, отриманих в межах попередньої освітньої програми підготовки молодшого спеціаліста. Термін навчання: - на базі повної загальної середньої освіти - 240 кредитів ЄКТС (термін навчання 4 роки (8 семестрів)); - на базі освітньо-кваліфікаційного рівня «молодший спеціаліст» 120 кредитів ЄКТС (термін навчання 3 роки (6 семестрів)).
<b>Наявність акредитації</b>	-
<b>Цикл/рівень</b>	НРК України – 6 рівень, FQ-EHEA – перший цикл, EQF-LLL – 6 рівень
<b>Передумови</b>	Умови вступу визначаються «Правилами прийому до Національного університету «Запорізька політехніка» Наявність повної загальної середньої освіти (3 рівень НРК) чи ступеня «молодший бакалавр» (освітньо-кваліфікаційного рівня «молодший спеціаліст»)
<b>Мова викладання</b>	українська
<b>Термін дії освітньої програми</b>	5 років з можливістю внесення змін
<b>Інтернет адреса постійного розміщення опису освітньої програми</b>	<a href="https://zp.edu.ua/anotaciyi-napryamiv-pidgotovky-specialnostey-ta-osvitnih-program-kafedry">https://zp.edu.ua/anotaciyi-napryamiv-pidgotovky-specialnostey-ta-osvitnih-program-kafedry</a>

<b>2. Мета освітньо–професійної програми</b>	
<p>Підготовка фахівців з менеджменту у будівництві, здатних до застосування при вирішенні проблем та складних спеціалізованих задач у сфері управління будівельними організаціями та їх підрозділами набутих під час навчання знань і навичок, спроможних до відкриття та ведення власної справи, прагнучих до участі у науковій діяльності та генерування креативних ідей щодо економічного зростання, соціальної справедливості, ощадливого споживання ресурсів та збереження довкілля.</p>	
<b>3. Характеристика освітньо-професійної програми</b>	
<b>Опис предметної області</b>	<p>Галузь знань – 07 «Управління та адміністрування»            Спеціальність – 073 «Менеджмент»  <b>Об’єкт вивчення:</b> управління будівельними організаціями та їх підрозділами з адаптуванням до викликів зовнішнього середовища.  <b>Цілі навчання:</b> підготовка фахівців, здатних вирішувати практичні проблеми та складні спеціалізовані задачі у сфері управління будівельними організаціями та їх підрозділами.  <b>Теоретичний зміст предметної області:</b> парадигми, закони, закономірності, принципи, історичні передумови розвитку менеджменту; концепції системного, ситуаційного, адаптивного, операційного, енергетичного, антикризового, інноваційного, проектного менеджменту, менеджменту персоналу, менеджменту у будівництві, технології прийняття управлінських рішень тощо.  <b>Методи, методики та технології:</b> загальнонаукові та специфічні методи дослідження (розрахунково-аналітичні, економіко-статистичні, економіко-математичні, експертного оцінювання, фактологічні, соціологічні, документальні, балансові тощо); методи реалізації функцій менеджменту (методи маркетингових досліджень; методи економічної діагностики; методи прогнозування і планування; методи проектування організаційних структур управління; методи мотивування; методи контролювання; методи оцінювання соціальної, організаційної та економічної ефективності в менеджменті тощо). методи менеджменту (адміністративні, економічні, соціально-психологічні, технологічні); технології обґрунтування управлінських рішень (аналіз, діагностика, імітаційне моделювання, дерево рішень тощо). –  <b>Інструментарій та обладнання:</b> сучасне інформаційно-комунікаційне обладнання, інформаційні системи та програмні продукти, що застосовуються в менеджменті.</p>
<b>Орієнтація освітньо-професійної програми</b>	<p>Освітньо-професійна            Освітня програма бакалавра базується на загальновідомих положеннях та результатах сучасних наукових досліджень з менеджменту та орієнтована на формування розуміння і здатності здобувача застосовувати сучасний інструментарій менеджменту у розв’язанні широкого кола задач у сфері управління будівельними організаціями та їх підрозділами.</p>
<b>Основний фокус освітньо-професійної програми</b>	<p>Підготовка фахівців, здатних до застосування при вирішенні проблем та складних спеціалізованих задач у сфері управління будівельними організаціями та їх підрозділами набутих під час навчання знань і навичок, спроможних до відкриття та ведення власної справи, прагнучих до участі у</p>

	<p>науковій діяльності та генерування креативних ідей щодо економічного зростання, соціальної справедливості, ощадливого споживання ресурсів та збереження довкілля</p> <p><i>Ключові слова:</i> менеджмент, менеджмент у будівництві, менеджмент персоналу, процес управління, лідерство</p>
<b>Особливості програми</b>	<p>Характерною особливістю програми є підготовка фахівців, здатних до застосування при вирішенні проблем та складних спеціалізованих задач у сфері управління будівельними організаціями та їх підрозділами набутих під час навчання знань і навичок, спроможних до відкриття та ведення власної справи, здібних до участі у науковій діяльності та генерування креативних ідей щодо економічного зростання, соціальної справедливості, ощадливого споживання ресурсів та збереження довкілля.</p> <p>Фокусування на інтегрованому підході до підготовки здобувачів вищої освіти шляхом структурно-логічної композиції теоретичних і прикладних дисциплін, управлінських і соціокультурних освітніх компонентів.</p> <p>Унікальність освітніх компонент полягає в акцентуванні уваги здобувачів на прийнятті управлінських рішень в будівництві в умовах невизначеності та мінливості середовища його функціонування.</p> <p>Виокремлення комунікативного аспекту підготовки фахівців у сфері управління будівельними організаціями та їх підрозділами, що відповідають потребам регіону.</p>
<b>4. Придатність випускників до працевлаштування та подальшого навчання</b>	
<b>Придатність до працевлаштування</b>	<p>Фахівці з менеджменту у будівництві можуть займати посади відповідно до професійних назв робіт, які є складовими класифікаційних угруповань Національного класифікатору України «Класифікатор професій» (ДК 003:2010).</p> <p>Розвиток професійних можливостей передбачає заснування та самостійне/партнерське ведення власної справи.</p> <p>Згідно з International Standard Classification of Occupations 2008 (ISCO-08) бакалавр менеджменту у будівництві підготовлений до роботи:</p> <p>121 Business Services and Administration Managers.</p>
<b>Подальше навчання</b>	<p>Випускники мають право:</p> <ul style="list-style-type: none"> <li>- продовжити навчання на другому (магістерському) рівні вищої освіти;</li> <li>- набуття додаткових кваліфікацій в системі освіти дорослих</li> </ul>
<b>5. Викладання та оцінювання</b>	
<b>Викладання та навчання</b>	<p>Студентоцентроване та проблемно-орієнтоване навчання, самонавчання та електронне навчання на базі платформи дистанційного навчання Moodle Особистісно-орієнтований та індивідуально-творчий підхід. Лекції, мультимедійні лекції та практичні заняття (з елементами наукових досліджень, ситуаційного завдання, кейсів тощо), самостійна дослідницька робота, розробка інноваційних проектів, написання курсових робіт, підготовка кваліфікаційної роботи та консультації із викладачами (групові та індивідуальні)</p> <p>Участь у тренінгах з ділової активності, семінарах, конференціях, що проводяться на базі НУ «Запорізька</p>

	<p>політехніка» та інших вишів України, Запорізької торгово-промислової палати за участі представників регіонального та національного бізнес-середовища задля формування у здобувачів освіти розуміння сучасних вимог роботодавців до професійних компетентностей.</p> <p>Навчально-методичне забезпечення і консультування самостійної роботи здійснюється через університетське віртуальне навчальне середовище: система дистанційного навчання Moodle, Google classroom, Google Meet, Zoom</p> <p>У період карантину, пов'язаного з пандемією Covid-19, навчання здійснюється у змішаній формі з використанням засобів відеоконференцзв'язку, інфокомунікаційних технологій та «Системи дистанційного навчання НУ «Запорізька політехніка»», зокрема:</p> <ul style="list-style-type: none"> <li>- системи дистанційного навчання Moodle: <a href="https://moodle.zp.edu.ua/">https://moodle.zp.edu.ua/</a></li> <li>- сайту університету: <a href="http://zp.edu.ua/">http://zp.edu.ua/</a></li> <li>- репозиторію університету: <a href="http://eir.zp.edu.ua/handle/123456789/9">http://eir.zp.edu.ua/handle/123456789/9</a></li> <li>- бібліотеки університету: <a href="http://library.zp.edu.ua/">http://library.zp.edu.ua/</a></li> </ul>
<p><b>Оцінювання</b></p>	<p>Оцінювання здобувачів здійснюється як за національною шкалою так і за шкалою ESTS за результатами контрольних заходів, перелік яких визначено Положенням про систему забезпечення НУ «Запорізька політехніка» якості освітньої діяльності та якості вищої освіти (системи внутрішнього забезпечення якості) (зі змінами від 27.08.2021р.) <a href="https://zp.edu.ua/uploads/dept_nm/Polozhennia_pro_zabezpechennia_yakosti.pdf">https://zp.edu.ua/uploads/dept_nm/Polozhennia_pro_zabezpechennia_yakosti.pdf</a> та Положенням про організацію освітнього процесу НУ «Запорізька політехніка» <a href="https://zp.edu.ua/uploads/dept_nm/Nakaz_N507_vid_10.12.21.pdf">https://zp.edu.ua/uploads/dept_nm/Nakaz_N507_vid_10.12.21.pdf</a>, а саме у формі: заліків, диференційованих заліків, екзаменів, ректорських контрольних робіт, захисту звітів з практики та курсових робіт, а також атестації.</p> <p>Ректорський контроль якості навчання здобувачів здійснюється відповідно до Положення про організацію ректорського контролю якості навчання студентів НУ «Запорізька політехніка» від 30.08.2019 р. <a href="https://zp.edu.ua/uploads/dept_nm/Polozhennia_pro_rektorskyy_kontrol.pdf">https://zp.edu.ua/uploads/dept_nm/Polozhennia_pro_rektorskyy_kontrol.pdf</a></p> <p>Оцінювання захисту звітів з практики здійснюється відповідно до Положення про проведення практики студентів НУ «Запорізька політехніка» від 30.08.2019 р. <a href="https://zp.edu.ua/uploads/dept_nm/Polozhennia_pro_praktyku_studentiv.pdf">https://zp.edu.ua/uploads/dept_nm/Polozhennia_pro_praktyku_studentiv.pdf</a></p> <p>Атестація здобувачів вищої освіти у формі публічного захисту кваліфікаційної роботи здійснюється відповідно до Положення про порядок створення та організацію роботи екзаменаційної комісії з атестації здобувачів вищої освіти в НУ «Запорізька політехніка» від 30.08.2019 р. <a href="https://zp.edu.ua/uploads/dept_nm/Polozhennia_pro_EkzKom.pdf">https://zp.edu.ua/uploads/dept_nm/Polozhennia_pro_EkzKom.pdf</a> та спрямована на визначення рівня знань і набутих здобувачами компетентностей у відповідності до Стандарту</p>



	вищої освіти за спеціальністю 073 «Менеджмент» для першого (бакалаврського) рівня вищої освіти, затвердженого Наказом МОН України №1165 від 29.10.18 р. <a href="https://mon.gov.ua/storage/app/media/vishcha-osvita/zatverdzeni%20standarty/12/21/073-menedzhment-bakalavr-1.pdf">https://mon.gov.ua/storage/app/media/vishcha-osvita/zatverdzeni%20standarty/12/21/073-menedzhment-bakalavr-1.pdf</a>
<b>6. Програмні компетентності</b>	
<b>Інтегральна компетентність</b>	Здатність розв'язувати складні спеціалізовані задачі та практичні проблеми, які характеризуються комплексністю і невизначеністю умов, у сфері менеджменту або у процесі навчання, що передбачає застосування теорій та методів соціальних та поведінкових наук.
<b>Загальні компетентності</b>	ЗК1 Здатність реалізувати свої права і обов'язки як члена суспільства, усвідомлювати цінності громадянського (демократичного) суспільства та необхідність його сталого розвитку, верховенства права, прав і свобод людини і громадянина в Україні.
	ЗК2. Здатність зберігати та примножувати моральні, культурні, наукові цінності та примножувати досягнення суспільства на основі розуміння історії та закономірностей розвитку предметної області, її місця у загальній системі знань про природу і суспільство та у розвитку суспільства, техніки і технологій, використовувати різні види та форми рухової активності для активного відпочинку та ведення здорового способу життя.
	ЗК3. Здатність до абстрактного мислення, аналізу, синтезу.
	ЗК4. Здатність застосовувати знання у практичних ситуаціях
	ЗК5. Знання та розуміння предметної області та розуміння професійної діяльності.
	ЗК6. Здатність спілкуватися державною мовою як усно, так і письмово.
	ЗК7. Здатність спілкуватися іноземною мовою.
	ЗК8. Навички використання інформаційних і комунікаційних технологій.
	ЗК9. Здатність вчитися і оволодівати сучасними знаннями.
	ЗК10. Здатність до проведення досліджень на відповідному рівні.
	ЗК11. Здатність до адаптації та дії в новій ситуації.
	ЗК12. Здатність генерувати нові ідеї (креативність).
	ЗК13. Цінування та повага різноманітності та мультикультурності.
	ЗК14. Здатність працювати у міжнародному контексті.
	ЗК15. Здатність діяти на основі етичних міркувань (мотивів).
<b>Спеціальні (фахові, предметні) компетентності</b>	СК1 Здатність визначати та описувати характеристики організації.
	СК2. Здатність аналізувати результати діяльності організації, зіставляти їх з факторами впливу зовнішнього та внутрішнього середовища.
	СК3. Здатність визначати перспективи розвитку організації.
	СК4. Вміння визначати функціональні області організації та зв'язки між ними.

	СК5. Здатність управляти організацією та її підрозділами через реалізацію функцій менеджменту.
	СК6. Здатність діяти соціально відповідально і свідомо.
	СК7. Здатність обирати та використовувати сучасний інструментарій менеджменту.
	СК8. Здатність планувати діяльність організації та управляти часом.
	СК9. Здатність працювати в команді та налагоджувати міжособистісну взаємодію при вирішенні професійних завдань.
	СК10. Здатність оцінювати виконувані роботи, забезпечувати їх якість та мотивувати персонал організації.
	СК11. Здатність створювати та організовувати ефективні комунікації в процесі управління.
	СК12. Здатність аналізувати й структурувати проблеми організації, формувати обґрунтовані рішення.
	СК13. Розуміти принципи і норми права та використовувати їх у професійній діяльності.
	СК14. Розуміти принципи психології та використовувати їх у професійній діяльності.
	СК15. Здатність формувати та демонструвати лідерські якості та поведінкові навички
<b>Додаткові компетентності</b>	ДК1 Здатність вчитися та оволодівати сучасними знаннями в площині діяльності будівельного підприємства
	ДК2 Здатність розуміти витoki та сучасні тенденції розвитку світової архітектури та будівництва
	ДК3 Здатність застосовувати кошторисні норми, формувати кошторисну документацію та визначати вартість проектних та/або будівельних робіт
	ДК4 Здатність управляти будівельними організаціями
	ДК5 Здатність використовувати сучасні смарт-технології в управлінні створенням розумних будинків
<b>7. Нормативний зміст підготовки здобувачів вищої освіти, сформульований у термінах результатів навчання</b>	
<b>Програмні результати навчання</b>	ПРН1 Знати свої права і обов'язки як члена суспільства, усвідомлювати цінності громадянського суспільства, верховенства права, прав і свобод людини і громадянина в Україні.
	ПРН2 Зберігати моральні, культурні, наукові цінності та примножувати досягнення суспільства, використовувати різні види та форми рухової активності для ведення здорового способу життя.
	ПРН3 Демонструвати знання теорій, методів і функцій менеджменту, сучасних концепцій лідерства.
	ПРН4 Демонструвати навички виявлення проблем та обґрунтування управлінських рішень.
	ПРН5 Описувати зміст функціональних сфер діяльності організації.
	ПРН6 Виявляти навички пошуку, збирання та аналізу інформації, розрахунку показників для обґрунтування управлінських рішень.
	ПРН7 Виявляти навички організаційного проектування
	ПРН8 Застосовувати методи менеджменту для забезпечення ефективності діяльності організації.

	ПРН9 Демонструвати навички взаємодії, лідерства, командної роботи
	ПРН10 Мати навички обґрунтування дієвих інструментів мотивування персоналу організації
	ПРН11 Демонструвати навички аналізу ситуації та здійснення комунікації у різних сферах діяльності організації.
	ПРН12 Оцінювати правові, соціальні та економічні наслідки функціонування організації.
	ПРН13 Спілкуватись в усній та письмовій формі державною та іноземною мовами
	ПРН14 Ідентифікувати причини стресу, адаптувати себе та членів команди до стресової ситуації, знаходити засоби до її нейтралізації.
	ПРН15 Демонструвати здатність діяти соціально відповідально та громадсько свідомо на основі етичних міркувань (мотивів), повагу до різноманітності та міжкультурності.
	ПРН16 Демонструвати навички самостійної роботи, гнучкого мислення, відкритості до нових знань, бути критичним і самокритичним
	ПРН17 Виконувати дослідження індивідуально та/або в групі під керівництвом лідера.
	ПРН18 Самостійно аналізувати діяльність будівельного підприємства, виконувати техніко-економічне обґрунтування, оцінювати економічні ризики при експлуатації будівель, споруд та інженерних систем
	ПРН19 Демонструвати розуміння основних процесів історичного розвитку будівництва та архітектури
	ПРН20 Демонструвати навички з формування кошторисної документації та ціноутворення у будівництві
	ПРН21 Застосовувати управлінські методи для забезпечення ефективної діяльності будівельних організацій
	ПРН22 Демонструвати навички використання смарт-технологій в управлінні створенням розумних будинків
<b>8. Ресурсне забезпечення реалізації програми</b>	
<b>Кадрове забезпечення</b>	<p>Реалізацію програми забезпечують висококваліфіковані викладачі, які мають вчений ступінь та вчене звання, а також великий досвід навчально-методичної та науково-дослідної діяльності. Усі викладачі відповідають вимогам затвердженим Постановою Кабінету Міністрів України від 30.12.2015 р. №1187 (із змінами, внесеними згідно з Постановою КМУ № 347 від 10.05.2018 р.) «Про затвердження Ліцензійних умов провадження освітньої діяльності».</p> <p>Науково-педагогічні працівники регулярно проходять стажування в українських та закордонних вишах згідно Положення про підвищення кваліфікації науково-педагогічних працівників у НУ «Запорізька політехніка».</p> <p>Окремі викладачі мають сертифікати про знання англійської мови відповідно до Загальноєвропейської рекомендації з мовної освіти (рівень B2)</p>

<p><b>Матеріально-технічне забезпечення</b></p>	<p>Для забезпечення ОП кафедра має власні лекційні аудиторії, оснащені мультимедійною апаратурою. Крім того для освітнього процесу використовується комп'ютерний клас загальнофакультетського підпорядкування, де є доступ до мережі Інтернет. Для проведення семінарських занять використовуються тематичні класи та аудиторії навчальних корпусів університету. Здобувачі вищої освіти мають необмежений доступ до ресурсів наукової бібліотеки університету.</p> <p>Наявна уся необхідна соціально – побутова інфраструктура.</p>
<p><b>Інформаційне та навчально-методичне забезпечення</b></p>	<p>Офіційний сайт університету – <a href="https://zp.edu.ua">https://zp.edu.ua</a>. Точки бездротового доступу до мережі Інтернет. Віртуальне навчальне середовище – система дистанційного навчання Moodle, Google classroom, Google Meet, Zoom. Наукова бібліотека, читальні зали, електронна бібліотека <a href="http://library.zntu.edu.ua/">http://library.zntu.edu.ua/</a>. Бібліотечний фонд забезпечений підручниками, навчальними посібниками, методичними виданнями тощо, передплачуються основні фахові періодичні видання України. Відкритий доступ до наукометричних баз ScienceDirect, Scopus, Web of Science, IMF eLibrary, PM World Library та ін. Електронний репозитарій <a href="http://eir.zp.edu.ua">http://eir.zp.edu.ua</a>. В освітньому процесі використовуються стандартне програмне забезпечення з управління проектами. Навчально-методичні матеріали розробляються та систематично оновлюються НПП кафедри з подальшим їх розміщенням у системі дистанційного навчання Moodle.</p>
<p><b>9. Академічна мобільність</b></p>	
<p><b>Національна кредитна мобільність</b></p>	<p>Здобувачі вищої освіти мають можливість в межах національних закладів вищої освіти приймати участь в різноманітних навчальних або навчально-дослідницьких програмах, навчатися за декількома спеціальностями, проходити окремі навчальні курси з подальшим визнанням отриманих результатів та зарахуванням кредитів у відповідності до Положення про порядок реалізації права на академічну мобільність учасників освітнього процесу Національного університету «Запорізька політехніка» (<a href="https://zp.edu.ua/uploads/dept_nm/Polozhennia_pro_akademichnu_mobilnist.pdf">https://zp.edu.ua/uploads/dept_nm/Polozhennia_pro_akademichnu_mobilnist.pdf</a>)</p>
<p><b>Міжнародна кредитна мобільність</b></p>	<p>Здобувачі вищої освіти мають можливість брати участь у програмі міжнародної кредитної мобільності за двосторонніми договорами, укладеними між НУ «Запорізька політехніка» та навчальними закладами країн-партнерів у рамках програми ЄС Еразмус+КА, інформацію щодо яких подано на веб-сторінках <a href="https://zp.edu.ua/akademichna-mobilnis">https://zp.edu.ua/akademichna-mobilnis</a>, <a href="https://zp.edu.ua/stypendiyi-i-granty">https://zp.edu.ua/stypendiyi-i-granty</a> Право на міжнародну академічну мобільність регламентується Положенням про порядок реалізації права на академічну мобільність учасників освітнього процесу Національного університету «Запорізька політехніка» (<a href="https://zp.edu.ua/uploads/dept_nm/Polozhennia_pro_akademichnu_mobilnist.pdf">https://zp.edu.ua/uploads/dept_nm/Polozhennia_pro_akademichnu_mobilnist.pdf</a>)</p>

<p><b>Навчання іноземних здобувачів вищої освіти</b></p>	<p>Програма передбачає можливість навчання іноземних громадян на загальних підставах за умови володіння українською мовою на достатньому рівні. В університеті передбачено проходження іноземними здобувачами підготовчих курсів з вивчення української мови за рік до початку основного навчання, та потім протягом всього періоду навчання.</p> <p>Навчання іноземних здобувачів вищої освіти регламентовано Положенням про організацію набору та навчання (стажування) іноземців та осіб без громадянства в Національному університеті «Запорізька політехніка» <a href="https://zp.edu.ua/uploads/dept_inter/pol_pro_org_naboru_ta_navch_inozemtsiv.pdf">https://zp.edu.ua/uploads/dept_inter/pol_pro_org_naboru_ta_navch_inozemtsiv.pdf</a></p>
--	--

## 2. ПЕРЕЛІК КОМПОНЕНТ ОСВІТНЬО-ПРОФЕСІЙНОЇ ПРОГРАМИ ТА ЇХ ЛОГІЧНА ПОСЛІДОВНІСТЬ

### 2.1 Перелік компонент освітньо-професійної програми

Код н/д	Компоненти освітньої програми (навчальні дисципліни, курсові проекти (роботи), практики, кваліфікаційна робота)	Кількість кредитів	Форма підсумкового контролю
<b>Обов'язкові компоненти ОП</b>			
ОК 1	Безпека життєдіяльності з основами охорони праці	3	залік
ОК 2	Бізнес планування	4	залік
ОК 3	Виробнича практика	4,5	д/залік
ОК 4	Вища математика	5	залік
ОК 5	Вступ до спеціальності	3	залік
ОК 6	Господарське та адміністративне право	4	залік
ОК 7	Господарський аналіз	5	КР екзамен
ОК 8	Економіка будівництва	5	екзамен
ОК 9	Економіка підприємства	5	екзамен
ОК 10	Економіка праці і соціально-трудова відносини	6	КР екзамен
ОК 11	Іноземна мова	3	залік
ОК 12	Історія будівництва та архітектури	5	залік
ОК 13	Історія вчень менеджменту	5	екзамен
ОК 14	Кваліфікаційна робота	9	екзамен
ОК 15	Корпоративна соціальна відповідальність	4	залік
ОК 16	Кошторисна справа	4	залік
ОК 17	Лідерство та групова динаміка	3	залік
ОК 18	Маркетинг	4	залік
ОК 19	Менеджмент	5	КР екзамен
ОК 20	Менеджменту персоналу	5	КР екзамен
ОК 21	Менеджмент у будівництві	4	екзамен
ОК 22	Навчальна (ознайомча) практика	3	д/залік
ОК 23	Операційний менеджмент	5	екзамен
ОК 24	Організаційна поведінка	3	залік
ОК 25	Організаційне проектування	4	екзамен

ОК 26	Основи обліку та оподаткування	4	залік
ОК 27	Основи сталого розвитку	5	екзамен
ОК 28	Основи фінансування та кредитування	4	залік
ОК 29	Переддипломна практика	4,5	залік
ОК 30	Політико-правова система України	3	залік
ОК 31	Потенціал та розвиток бізнесу	4	екзамен
ОК 32	Проектний менеджмент	5	КР екзамен
ОК 33	Психологія	4	залік
ОК 34	Середовище функціонування бізнесу	5	екзамен
ОК 35	Смарт-технології в будівництві	4	залік
ОК 36	Статистика	5	залік
ОК 37	Стратегічне управління	3	екзамен
ОК 38	Теорія управління та менеджменту	5	екзамен
ОК 39	Українська мова за професійним спрямуванням	3	екзамен
ОК 40	Фізичне виховання	3	залік
ОК 41	Філософія	4	екзамен
<b>Загальний обсяг обов'язкових компонент</b>		<b>176</b>	
<b>Вибіркові компоненти ОП*</b>			
ВК	Вибіркові дисципліни *	15	
ВК	Вибіркові дисципліни **	6	
ВК	Вибіркові дисципліни ***	43	
<b>Загальний обсяг вибірових компонент</b>		<b>64</b>	
<b>Всього за програмою</b>		<b>240</b>	

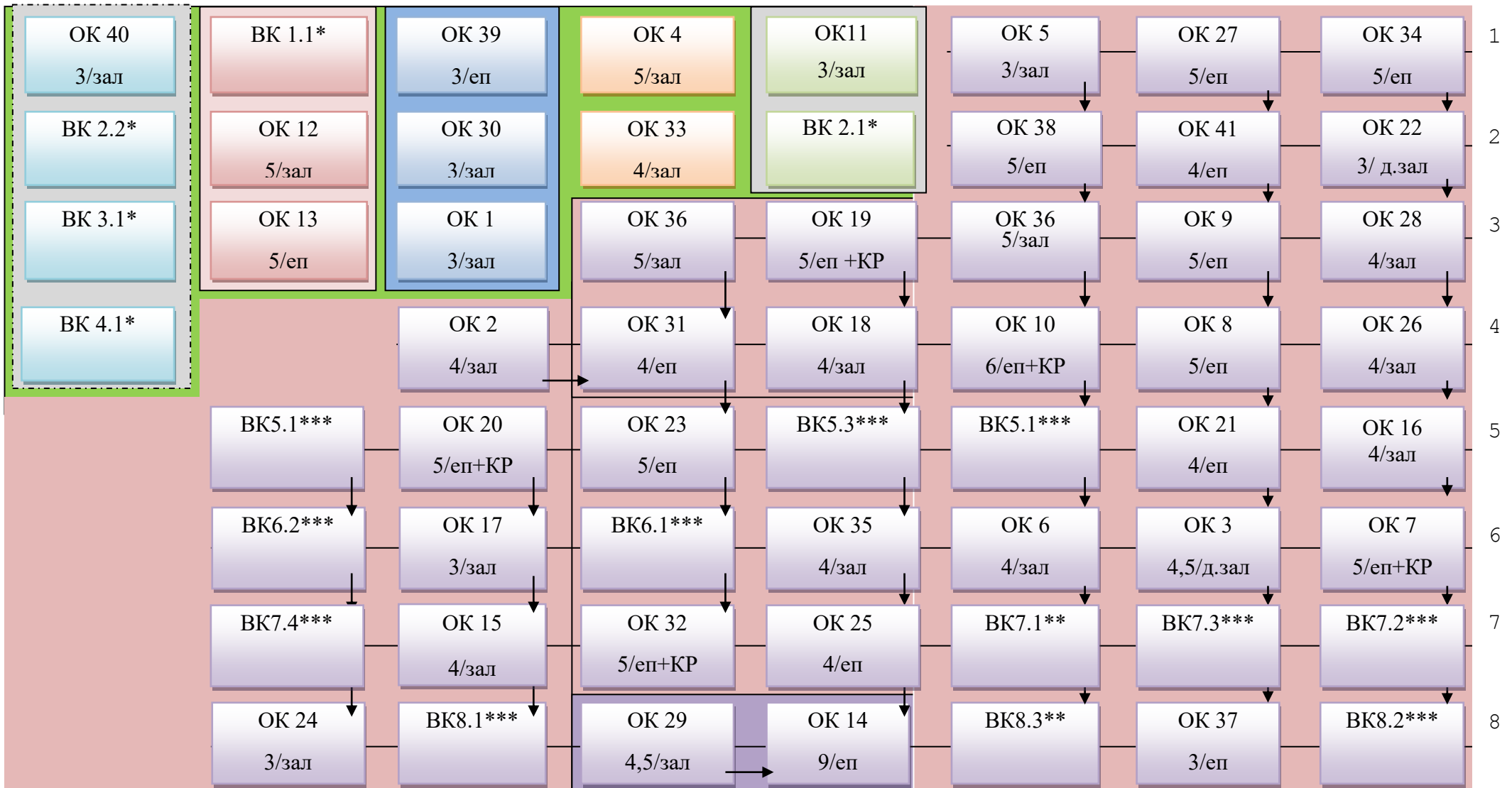
Примітка: уточнений список дисциплін вільного вибору здобувача вищої освіти формується у відповідності до Положення про порядок вибору навчальних дисциплін здобувачами вищої освіти НУ «Запорізька політехніка»  
[https://zp.edu.ua/uploads/dept\\_nm/Nakaz\\_N252\\_vid\\_29.06.21.pdf](https://zp.edu.ua/uploads/dept_nm/Nakaz_N252_vid_29.06.21.pdf)

\* - дисципліни вільного вибору із загальноуніверситетського каталогу;

\*\* - дисциплін вільного вибору із галузевого каталогу;

\*\*\* - дисциплін вільного вибору із кафедрального каталогу.

## 2.2. Структурно-логічна схема освітньої програми



### 3. Форми атестації здобувачів вищої освіти

<b>Форми атестації здобувачів вищої освіти</b>	Атестація здійснюється у формі публічного захисту кваліфікаційної роботи
<b>Вимоги до кваліфікаційної роботи</b>	<p>Кваліфікаційна робота має бути спрямована на розв'язання проблем та складних спеціалізованих задач у сфері управління будівельними організаціями та їх підрозділами.</p> <p>У кваліфікаційній роботі не допускається академічного плагіату, фальсифікації та списування.</p> <p>Кваліфікаційна робота (або її реферат) має бути розміщена на офіційному сайті вищого навчального закладу або його підрозділу.</p> <p>Деталізація вимог до кваліфікаційної роботи регламентується внутрішніми документами й положеннями вищого навчального закладу, складеними на базі норм Стандарту вищої освіти з підготовки здобувачів вищої освіти першого (бакалаврського) рівня зі спеціальності 073 «Менеджмент», затвердженого Наказом МОН України від 29.10.2018 р. за №1165</p>













## 7. Вимоги до наявності системи внутрішнього забезпечення якості вищої освіти

<p><b>Принципи та процедури забезпечення якості освіти</b></p>	<p>Система забезпечення якості освітньої діяльності та якості вищої освіти згідно Положення про систему забезпечення НУ «Запорізька політехніка» якості освітньої діяльності та якості вищої освіти (системи внутрішнього забезпечення якості), схваленого на засіданні ВР університету передбачає здійснення університетом таких процедур і заходів:</p> <ul style="list-style-type: none"> <li>- визначення принципів та процедур забезпечення якості вищої освіти;</li> <li>- здійснення моніторингу та періодичного перегляду освітніх програм;</li> <li>- щорічне оцінювання здобувачів вищої освіти, науково-педагогічних і педагогічних працівників НУ «Запорізька політехніка» та регулярне оприлюднення результатів таких оцінювань на офіційному веб-сайті Університету, на інформаційних стендах та в будь-який інший спосіб;</li> <li>- забезпечення підвищення кваліфікації педагогічних, наукових і науково-педагогічних працівників;</li> <li>- забезпечення наявності необхідних ресурсів для організації освітнього процесу, у тому числі самостійної роботи студентів за кожною освітньою програмою;</li> <li>- забезпечення наявності інформаційних систем для ефективного управління освітнім процесом;</li> <li>- забезпечення публічності інформації про освітні програми, ступені вищої освіти та кваліфікації;</li> <li>- забезпечення дотримання академічної доброчесності працівниками університету та здобувачами вищої освіти, у тому числі створення і забезпечення функціонування ефективної системи запобігання та виявлення академічного плагіату;</li> <li>- інших процедур і заходів.</li> </ul>
<p><b>Моніторинг та періодичний перегляд освітніх програм</b></p>	<p>Перегляд освітніх програм відбувається за результатами їхнього постійного моніторингу. Критерії, за якими відбувається перегляд освітніх програм, формуються, як у результаті зворотнього зв'язку із науково-педагогічними працівниками, здобувачами, випускниками та роботодавцями</p>
<p><b>Підвищення кваліфікації науково-педагогічних, педагогічних та наукових працівників</b></p>	<p>Підвищення кваліфікації науково-педагогічних і наукових працівників здійснюється відповідно до Положення про підвищення кваліфікації педагогічних і науково-педагогічних працівників НУ «Запорізька політехніка», схваленого ВР університету (протокол від 10 червня 2020 р. №5/20).</p>

## ВИКОРИСТАНІ ДЖЕРЕЛА:

1. Про затвердження Стандарту вищої освіти за спеціальністю 073 «Менеджмент» для першого (бакалаврського) рівня вищої освіти. URL: <https://mon.gov.ua/storage/app/media/vishcha-osvita/zatverdzeni%20standarty/12/21/073-menedzhment-bakalavr-1.pdf>

2. Про Цілі сталого розвитку України на період до 2030 року. Указом Президента України від 30.09.2019 р. №722/2019. URL: <https://zakon.rada.gov.ua/laws/show/722/2019#Text>

3. Державна цільова програма відновлення та розбудови миру в східних регіонах України, затверджена постановою КМУ від 13.12.2017р. №1071. URL: <https://zakon.rada.gov.ua/laws/show/1071-2017-%D0%BF#Text>

4. Стратегії регіонального розвитку Запорізької області на період до 2027 р, затвердженій Рішенням обласної ради від 12.12.2019 р. за №134. URL: [file:///C:/Users/User/Downloads/%D0%A1%D1%82%D1%80%D0%B0%D1%82%D0%B5%D0%B3%D1%96%D1%8F%20%D1%80%D0%B5%D0%B3%D1%96%D0%BE%D0%BD%D0%B0%D0%BB%D1%8C%D0%BD%D0%BE%D0%B3%D0%BE%20%D1%80%D0%BE%D0%B7%D0%B2%D0%B8%D1%82%D0%BA%D1%83%20%D0%BD%D0%B0%20%D0%BF%D0%B5%D1%80%D1%96%D0%BE%D0%B4%20%D0%B4%D0%BE%202027%20%D1%80%D0%BE%D0%BA%D1%83%20\(1\).pdf](file:///C:/Users/User/Downloads/%D0%A1%D1%82%D1%80%D0%B0%D1%82%D0%B5%D0%B3%D1%96%D1%8F%20%D1%80%D0%B5%D0%B3%D1%96%D0%BE%D0%BD%D0%B0%D0%BB%D1%8C%D0%BD%D0%BE%D0%B3%D0%BE%20%D1%80%D0%BE%D0%B7%D0%B2%D0%B8%D1%82%D0%BA%D1%83%20%D0%BD%D0%B0%20%D0%BF%D0%B5%D1%80%D1%96%D0%BE%D0%B4%20%D0%B4%D0%BE%202027%20%D1%80%D0%BE%D0%BA%D1%83%20(1).pdf)

5. Веб-сторінка освітніх центрів НУ «Запорізька політехніка» «Крим-Україна», «Донбас-Україна». URL: <https://pk.zp.edu.ua/osvitnij-tsentr-krym-ukrajina>